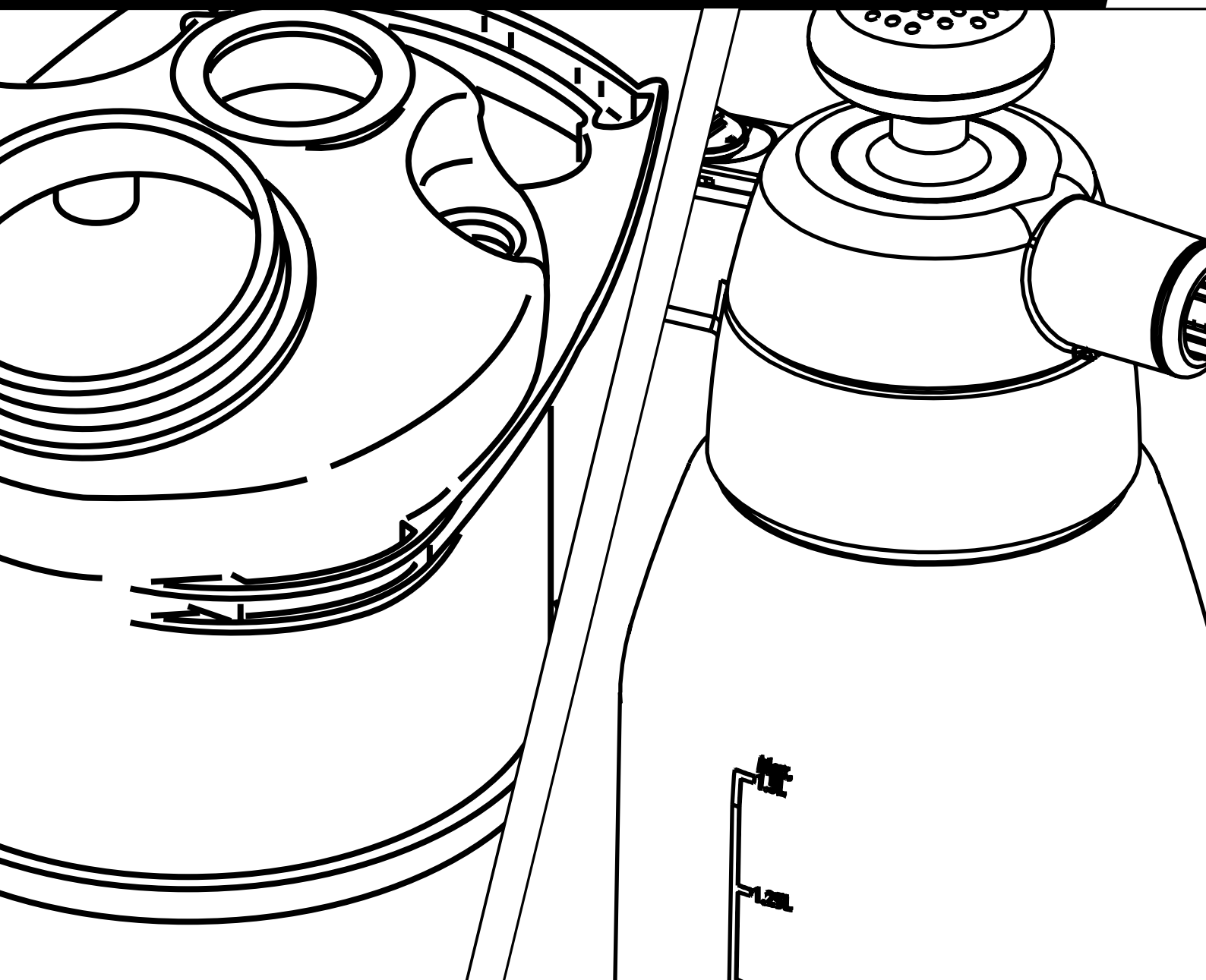


BERTHOUD

CATALOGUE PIÈCES DÉTACHÉES
SPARE PARTS CATALOGUE / CATÁLOGO PIEZAS DE RECAMBIO

2026



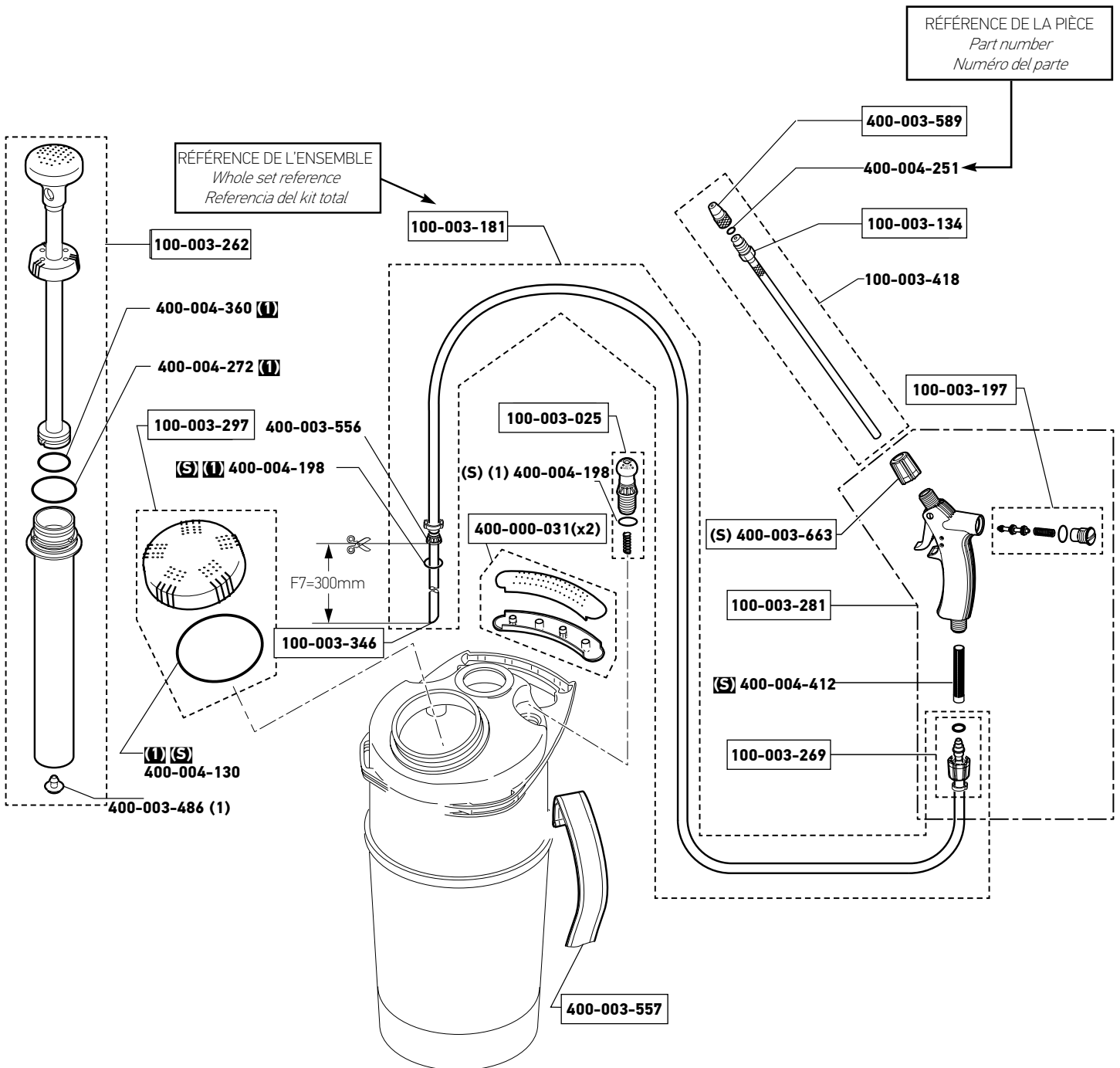
www.berthoud.fr



**MADE IN
FRANCE**

MODE D'EMPLOI DU CATALOGUE

HOW TO USE THIS CATALOGUE / COMO USAR ESTE CATÁLOGO



PIÈCE FIGURANT DANS LE SACHET
INDIQUÉ EN BAS DE PAGE
*Parts supplied in kit pack shown
at the bottom of the page*
*Partes que figuran en el saquito
señalado abajo la página*

(S) Pièces se trouvant dans la malette S.A.V N° 100-003-076
Items supplied inside A.S.C case N° 100-003-076
Piezas proveidas en el maletín S.P.V N° 100-003-076

(1) Pièces se trouvant dans le sachet de dépannage N° 100-003-301
Items supplied inside maintenance kit N° 100-003-076
Piezas proveidas en el kit de mantenimiento N° 100-003-076

SOMMAIRE / CONTENTS / INDICE

MODE D'EMPLOI DU CATALOGUE / <i>How to use this catalogue</i> / <i>Como usar este catálogo</i>	2
SOMMAIRE / <i>Contents</i> / <i>Indice</i>	3-4

« PULVÉRISATEURS À PRESSION PRÉALABLE » / « *PRESSURE SPRAYERS* » / « *PULVERIZADORES A PRESIÓN PREVIA* »

ELYTE 2 360° SOIN DES VÉGÉTAUX / EPDM (À VENIR)	6
ELYTE 2 Bricolage (À VENIR)	7
FLORALY OPTIMA 5, 7 SOIN DES VÉGÉTAUX.....	8-9
FLORALY 7 OPTIMA BRICOLAGE.....	10-11
FLORALY 7 MULTI (À VENIR)	12-13
ELYTE 8 PRO SOIN DES VÉGÉTAUX	14-15
ELYTE 8 PRO BRICOLAGE.....	16-17
ELYTE 8 ULTRAMAX	18-19
ELYTE 8 LANCE INOX.....	20-21
ELYTE 14 EXPORT	22-23

« PULVÉRISATEURS À DOS » / « *KNAPSACK SPRAYERS* » / « *PULVERIZADORES DE MOCHILA* »

COSMOS 18 PRO / LANCE TÉLESCOPIQUE 1M / DESINFECTION EXPORT.....	26-27
VERMOREL 1800.....	28-29
VERMOREL 2000 PRO CONFORT	30-31

« PULVÉRISATEURS ÉLECTRIQUES » / « *ELECTRIC SPRAYERS* » / « *PULVERIZADORES ELÉCTRICO* »

VERMOREL 3000 ELECTRIC / UK / CHARIOT	34-35
---	-------

« PULVÉRISATEURS AUTRES » / « *OTHER SPRAYERS* » / « *OTROS PULVERIZADORES* »

SERINGA	38-39
---------------	-------

« ACCESSOIRES » / « *ACCESSORIES* » / « *ACCESORIOS* »

MALLETTE SAV / <i>AFTER SALES SERVICE CASE</i> / <i>MALETIN SERVICIO POST VENTA</i>	42-43
S.A.V LIBRE SERVICE.....	44-45
LANCE POIGNÉE PROFILE TOUS PULVÉRISATEURS / <i>Profile lance handle for all sprayers</i> <i>/ Empuñadura profile y lanza para todos pulverizadores</i>	46
LANCE POIGNÉE STOPREX / <i>Stoprex grip lance</i> / <i>Lanza empuñadura Stoprex</i>	47
LANCES TÉLÉSCOPIQUE COMPOSITE GÉANTES 2,4 - 3,6M / <i>Giant composite telescopic lances 2,40 m long</i> / <i>Lanzas telescópicas compuestas gigantes 2,4 - 3,6m</i>	48-49
LANCE COMPOSITE / <i>Composite lance</i> / <i>Lanza compuesto</i>	50-53
POIGNÉES COMPLÈTES / <i>Grips</i> / <i>Empuñaduras</i>	54-55
ALLONGES / <i>Extensions</i> / <i>Prolongaciones</i>	56-57
KIT BUSES / <i>Nozzle kits</i> / <i>Kit de Boquillas</i>	58-59
RAMPES / <i>Booms</i> / <i>Barras</i>	60-61
CACHE HERBICIDE / <i>Weedkilling shield</i> / <i>Campana herbicida</i>	62
TABLEAU DE DÉBIT DES BUSES / <i>Nozzle tip flow rates</i> / <i>Cuadros de caudal de las boquillas</i>	63-65

« ANCIENS PULVÉRISATEURS » / « OLD RANGE SPRAYERS » / « PULVERIZADORES ANTIGUOS »

ELYTE 2 SOIN DES VÉGÉTAUX.....	68-69
C5 - 1,5 UNITAIRE.....	70-71
ELYTE 8 DÉSHÉRBAGE.....	72-73
ELYTE 14 JARDIN.....	74-75
F2 PLUS JARDIN / DÉSHÉRBAGE / BRICOLAGE.....	76-77
FLORALY OPTIMA F12.....	78-79

CONDITIONS GÉNÉRALES DES VENTES.....	80
GENERAL SALES TERMS EXPORT.....	81
CHARTER S.A.V.....	82-83
<i>AFTER-SALES SERVICE CHARTER</i>	84-85
<i>CARTA DE SERVICIO POSVENTA</i>	86-87

INDEX

BRICOLAGE = Diy = Bricolaje

DÉSHÉRBAGE = Weedkilling = Tratamiento herbicida

SOIN DES VÉGÉTAUX Plant care = Cuidado de los vegetales

HYGIÈNE = Hygiene = Higiene

PULVÉRISATEUR À PRESSION PRÉALABLE

PRESSURE SPRAYERS / PULVERIZADORES A PRESIÓN PREVIA



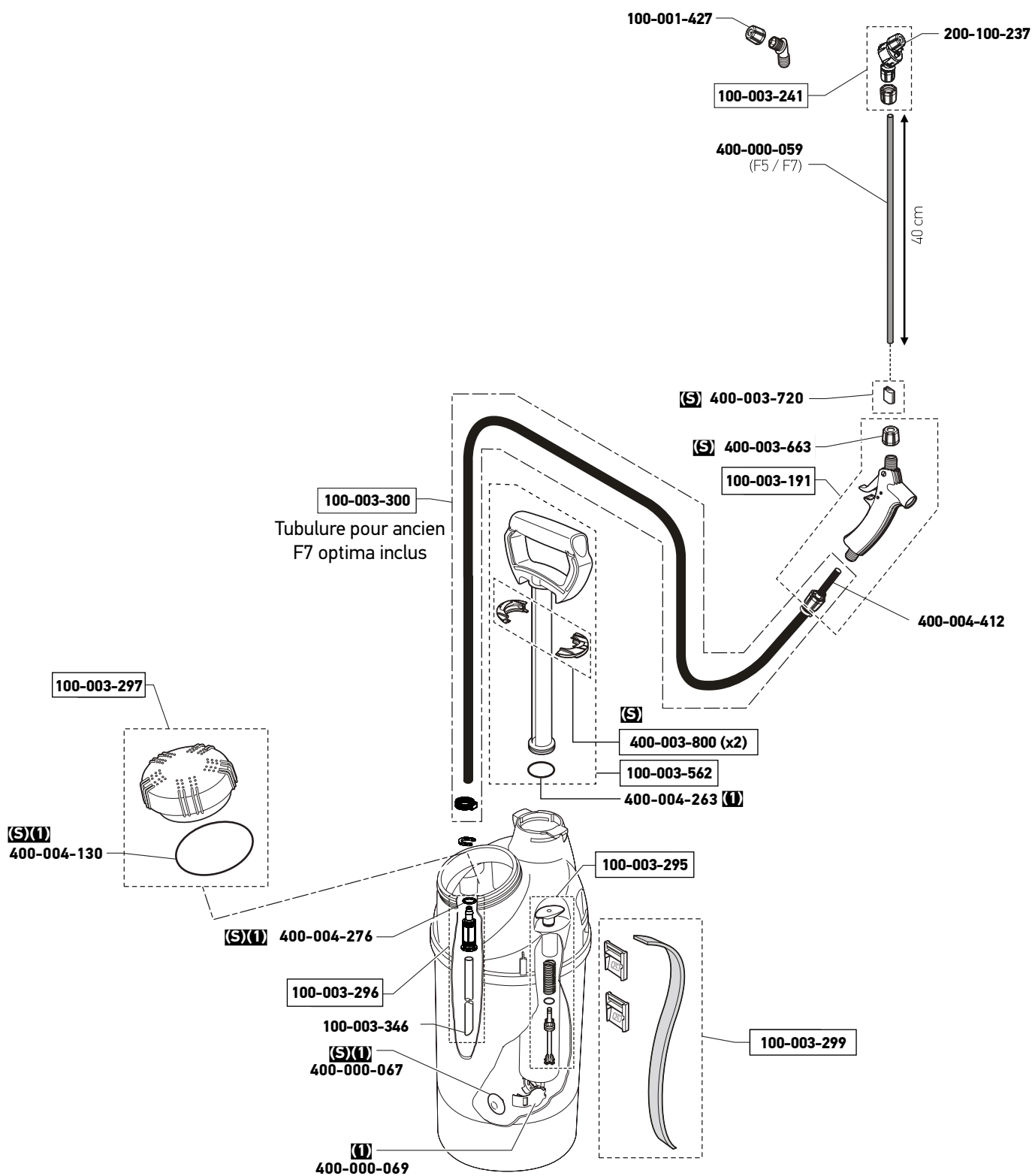
À VENIR

À VENIR

FLORALY 5 OPTIMA SOIN DES VÉGÉTAUX - REF. 100-002-550 (101.450)

FLORALY 7 OPTIMA SOIN DES VÉGÉTAUX - REF. 100-002-551 (101.451)

FLORALY OPTIMA «JARDIN» 5/7 100-002-550 / 100-002-551



(S) Pièces se trouvant dans la mallette S.A.V N° 100-003-076
Items supplied inside A.S.C case N° 100-003-076
Piezas proveidas en el maletín S.P.V N° 100-003-076

(I) Pièces se trouvant dans le sachet dépannage N° 100-003-301
Items supplied inside maintenance kit N° 100-003-301
Piezas proveidas en el kit de mantenimiento N° 100-003-301

REF SAP	REF AX	Libellé FR	Libellé UK
FLORALY OPTIMA F5 / F7			
100-001-427	282723	EMBOUT DE BUSE TURBULENCE 15/10	HOLLOW CONE NOZZLE 15/10
100-003-076	251863	MALETTE SAV	SPARE PARTS CASE
100-003-191	282136	POIGNEE PROFILE JOINT VITON	VITON PROFILE TRIGGER
100-003-241	282727	PORTE JET COUDE	ELBOW NOZZLE SUB ASSEMBLY
100-003-295	283088	SOUPAPE DE SECURITE 3 BARS	3 BARS SAFETY VALVE
100-003-296	283089	RACCORD TOURNANT OPTIMA	ROTATIVE CONNECTOR
100-003-297	283090	BOUCHON DE RESERVOIR AVEC JOINT	TANK CAP WITH SEAL
100-003-299	283095	BRETELLE FLORALY OPTIMA	STRAP FOR FLORALY OPTIMA
100-003-300	283097	TUYAUTERIE FLORALY OPTIMA	FLORALY OPTIMA TUYAUTERIE / HOSE
100-003-301	283098	KIT D'ENTRETIEN FLORALY OPTIMA	FLORALY MAINTENANCE KIT
100-003-346	283500	TUBE PLONGEUR D7 5X9.5	DIP TUBE
100-003-562	483025	TIGE DE POMPE AVEC DEMI BAGUES ET JOINT VITON	PUMP BODY WITH HALF RING AND SEAL
200-100-237		BUSE 3 EN 1 NITRILE	NITRILE 3 IN 1 NOZZLE
400-000-059	454254	TUBE DE LANCE EN ALUMIUM L39,5CM	ALUMINUM LANCE TUBE 39,5CM
400-000-067	482547	CLAPET POMPE FLORALY	NON RETURN VALVE
400-000-069	482589	MAINTIEN CLAPET DE POMPE	VALVE CLIP
400-003-663	482404	ECROU DE SERRAGE DE LA POIGNEE (COTE LANCE)	TUBE FIX SCREW/ PROFILE H
400-003-720	482631	FIXATION LANCE NOIRE TUBE D9	BLACK LANCE CLIP
400-003-800	482900	DEMI BAGUE NOIRE	HALF RING BLACK
400-004-130	701970	JOINT TORIQUE R 78*4MM NITRILE (NBR)	NITRILE (NBR) R78*4MM O-RING
400-004-263	782293	JOINT TORIQUE R26 FPM	FPM R26 O-RING
400-004-276	782328	JOINT TORIQUE R14 FPM	R14x2 FPM 70 SH O-RING
400-004-412	8481326	FILTRE DE LANCE	TRIGGER FILTER

INDEX

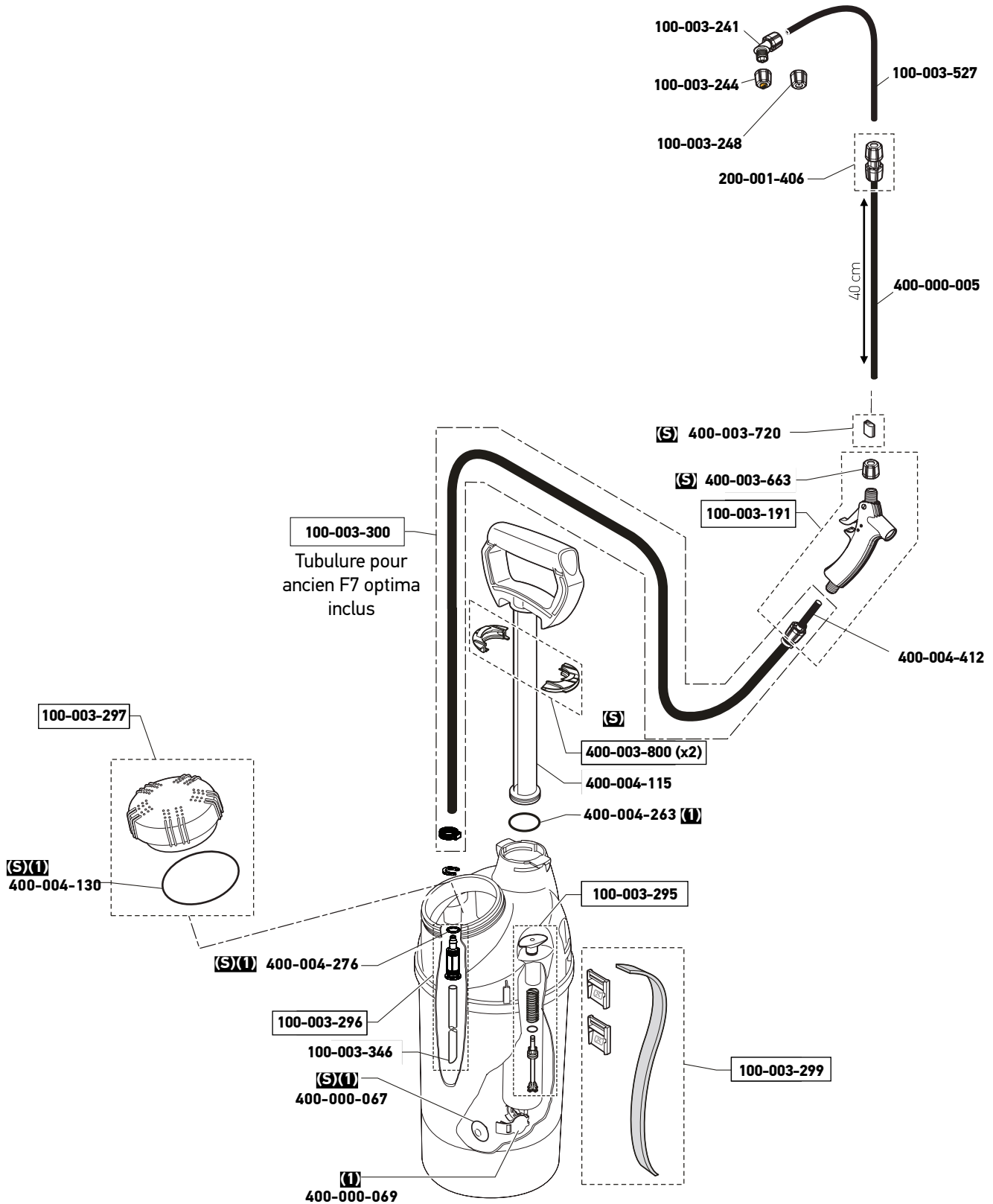
BRICOLAGE = Diy = Bricolaje

DESHERBAGE = Weedkilling = Tratamiento herbicida

SOIN DES VEGETAUX = Plant care = Tratamiento herbicida

HYGIENE = Hygiene = Higiene

F7 OPTIMA «BRICOLAGE» - 100-002-552



(S) Pièces se trouvant dans la mallette S.A.V N° 100-003-076
 Items supplied inside A.S.C case N° 100-003-076
 Piezas proveidas en el maletín S.P.V N° 100-003-076

(I) Pièces se trouvant dans le sachet dépannage N° 100-003-301
 Items supplied inside maintenance kit N° 100-003-301
 Piezas proveidas en el kit de mantenimiento N° 100-003-301

REF SAP	REF AX	Libellé FR	Libellé UK
FLORALY 7 OPTIMA BRICOLAGE			
100-003-076	251863	MALETTE SAV	SPARE PARTS CASE
100-003-191	282136	POIGNEE PROFILE JOINT VITON	VITON PROFILE TRIGGER
100-003-295	283088	SOUPAPE DE SECURITE 3 BARS	3 BARS SAFETY VALVE
100-003-296	283089	RACCORD TOURNANT OPTIMA	ROTATIVE CONNECTOR
100-003-297	283090	BOUCHON DE RESERVOIR AVEC JOINT	TANK CAP WITH SEAL
100-003-299	283095	BRETELLE FLORALY OPTIMA	STRAP FOR FLORALY OPTIMA
100-003-301	283098	KIT D'ENTRETIEN FLORALY OPTIMA	FLORALY MAINTENANCE KIT
100-003-346	283500	TUBE PLONGEUR D7 5X9.5	DIP TUBE
100-003-527	451378	TUBE FLEXIBLE MULTIFONCT.	MULTI-USE FLEXIBLE TUBE
100-003-562	483025	TIGE DE POMPE AVEC DEMI BAGUES ET JOINT VITON	PUMP BODY WITH HALF RING AND SEAL
200-001-377	280211	POIGNEE PROFILE VITON	VITON PROFILE TRIGGER
400-000-005	283221	TUBE DE LANCE FIBRE DE VERRE L39,5CM	FIBREGLASS LANCE TUBE L39,5CM
400-000-067	482547	CLAPET POMPE FLORALY	NON RETURN VALVE
400-000-069	482589	MAINTIEN CLAPET DE POMPE	VALVE CLIP
400-003-663	482404	ECROU DE SERRAGE DE LA POIGNEE (COTE LANCE)	TUBE FIX SCREW/ PROFILE H
400-003-720	482631	FIXATION LANCE NOIRE TUBE D9	BLACK LANCE CLIP
400-003-800	482900	DEMI BAGUE NOIRE	HALF RING BLACK
400-004-130	701970	JOINT TORIQUE R 78*4MM NITRILE (NBR)	NITRILE (NBR) R78*4MM O-RING
400-004-263	782293	JOINT TORIQUE R26 FPM	FPM R26 O-RING
400-004-276	782328	JOINT TORIQUE R14 FPM	R14x2 FPM 70 SH O-RING
400-004-412	8481326	FILTRE DE LANCE	TRIGGER FILTER
LANCE FLORALY 7 OPTIMA BRICOLAGE			
100-003-241	282727	PORTE JET COUDE	ELBOW NOZZLE SUB ASSEMBLY
100-003-244	282731	EMBOUT DE BUSE PINCEAU ORANGE	ORANGE FLAT FAN NOZZLE
100-003-248	282759	EMBOUT DE BUSE TURBULENCE 8/10	SE EMBOUT BUSE TURBUL.8/10 MF
100-003-527	451378	TUBE FLEXIBLE MULTIFONCT.	MULTI-USE FLEXIBLE TUBE
200-001-406	282419	RACCORD POUR ALLONGE	BERTHOUD LANCE CONNECTOR

INDEX

BRICOLAGE = Diy = Bricolaje
 DESHERBAGE = Weedkilling = Tratamiento herbicida
 SOIN DES VEGETAUX = Plant care = Tratamiento herbicida
 HYGIENE = Hygiene = Higiene

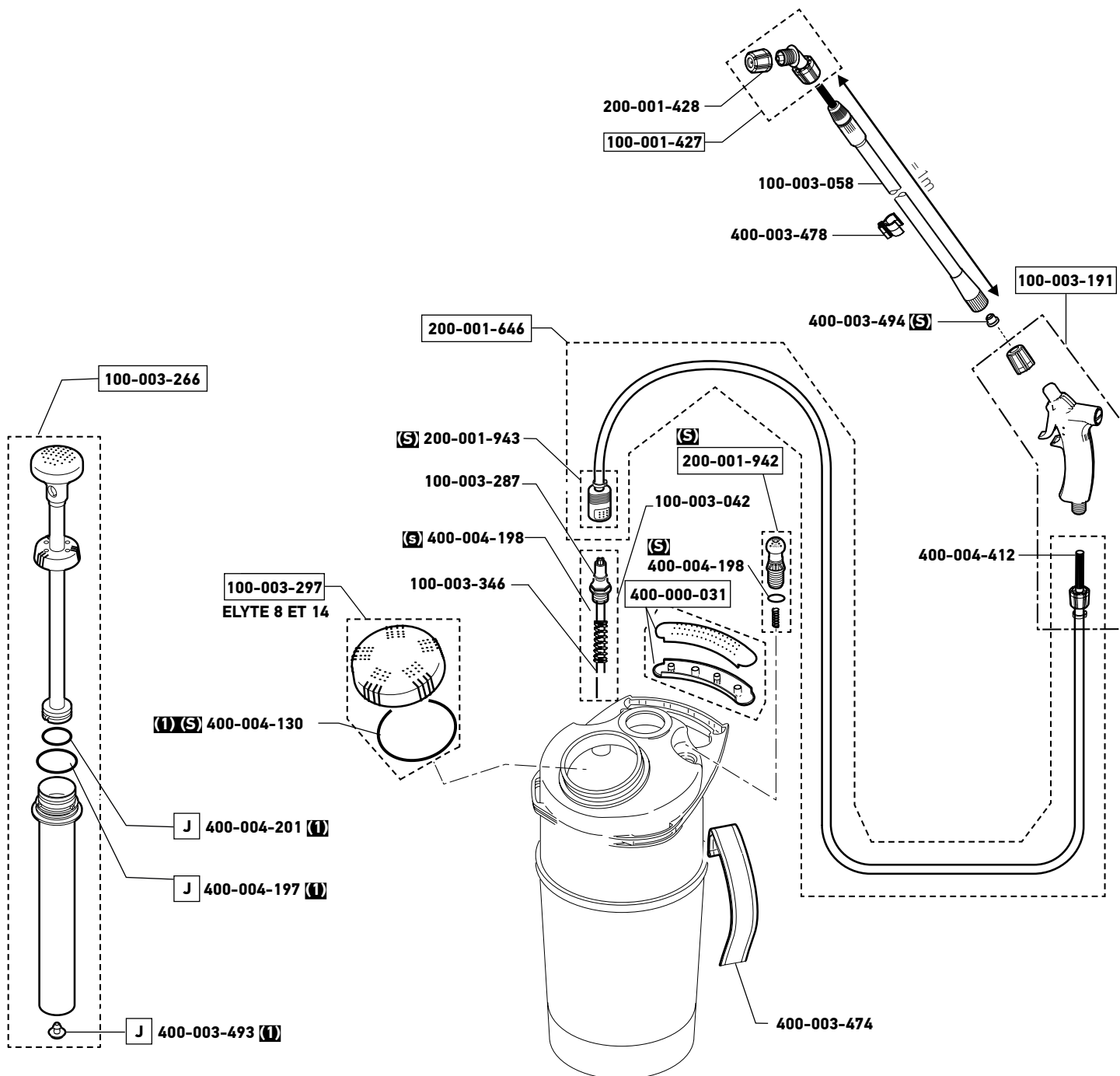
À VENIR

À VENIR

ELYTE 8 PRO SOIN DES VÉGÉTAUX – REF. 100-000-025 (101. 001)

À l'exception du bouchon de remplissage, les pièces sont compatibles avec les anciens modèles ELYTE JARDIN 7 et 13.

With the exception of the filling cap, the parts are compatible with the previous ELYTE JARDIN 7 and 13 models.



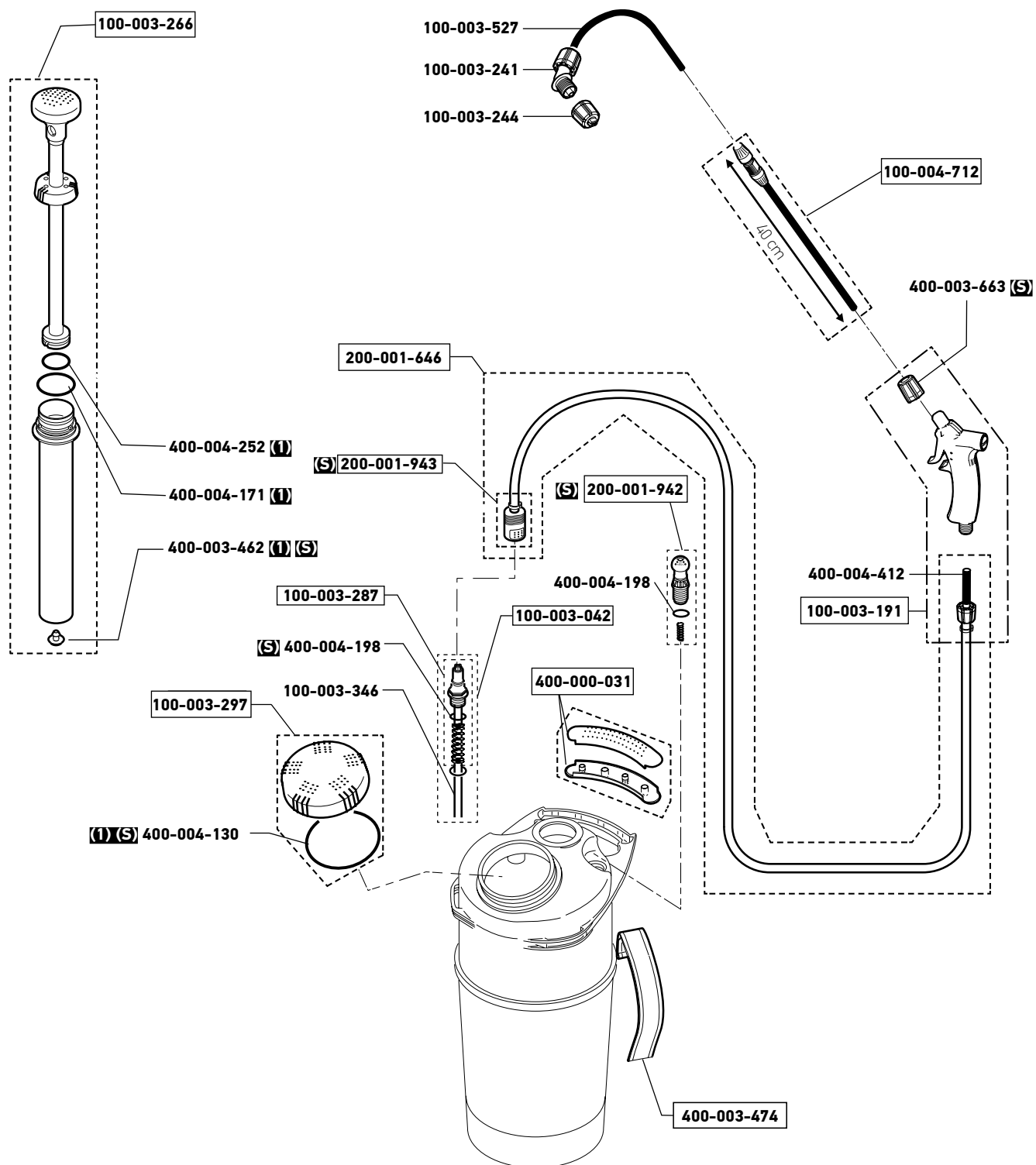
(S) Pièces se trouvant dans la mallette S.A.V N° 100-003-076
Items supplied inside A.S.C case N° 100-003-076
Piezas proveidas en el maletín S.P.V N° 100-003-076

(I) Pièces se trouvant dans le sachet dépannage N° 100-003-226
Items supplied inside maintenance kit N° 100-003-226
Piezas proveidas en el kit de mantenimiento N° 100-003-226

REF SAP	REF AX	Libellé FR	Libellé UK
ELYTE 8 PRO SOIN DES VÉGÉTAUX			
100-003-076	251863	VALISSETTE SAV BERTHOUD	SPARE PARTS CASE
100-003-191	282136	POIGNEE PROFILE VITON M.F	PROFILE HANDLE VITON
100-003-226	455004	KIT ENTRETIEN EXPERT 7/13 VITON	SEALS KIT FOR ELYTE RANGE
100-003-241	282727	PORTE JET COUDE	ELBOW NOZZLE SUB ASSEMBLY
100-003-244	282731	SE EMBOUT BUSE PINC.ORANGE MF	ORANGE FLAT FAN NOZZLE
100-003-266	282797	PPE EXPERT/ELYTE 7/13 VITON	PPE EXPERT/ELYTE 7/13 VITON
100-003-346	283500	TUBE PLONGEUR D7 5X9.5	DIP TUBE
100-003-527	451378	TUBE FLEXIBLE MULTIFONCT.	MULTI-USE FLEXIBLE TUBE
200-001-646	283763	TUYAU.POIGN.PROF.ELYTE 7 MF	HOSE PROFILE ELYTE MF CTL
200-001-942	251278	SOUPAPE SECUR. MF+RESSORT	SECURITY VALVE MF+SPRING
200-001-943	251294	RACCORD RAPIDE FEMELLE MF	FEMALE QUICK CONNECTOR
400-000-031	402099	DEMI POIGNEE NOIRE (A commander x2)	BLACK GRIP ELYTE (one unit only) - (to be ordered by 2 units for full clip)
400-003-462	410944	CLAPET POMPE VITON GRIS	CLAPET POMPE VITON GRIS
400-003-474	451276	BRETELLE BERTHOUD 1.20	STRAP FOR F7
400-003-478	411832	FIX. L.T. NOIRE D15*	FIX. L.T. NOIRE
400-003-493	417814	CLAPET DE POMPE NITRILE	NON RETURN VALVE
400-003-663	482404	ECROU DE SERRAGE TUBE PROF	(P) TUBE FIX SCREW/ PROFILE H
400-004-130	701970	JOINT TOR 78X4 NBR 70SH	SEAL TOR 78x4 NBR 70SH
400-004-171	719589	JOINT R28 FPM 70SH VERT	SEAL R28 FPM 70SH VERT
400-004-197	750219	JOINT R28 NBR 70SH	SEAL R28 NBR 70SH
400-004-198	750222	JOINT R12 NBR	SEAL R12 NBR
400-004-201	750274	JOINT TOR 29.5X3 NBR 90 SH	SEAL TOR 29.5x3 NBR 90 SH
400-004-252	781999	JOINT TOR 30X3 FPM 70 SH	SEAL TOR 30x3 FPM 70 SH

À l'exception du bouchon de remplissage, les pièces sont compatibles avec les anciens modèles ELYTE JARDIN 7 et 13.

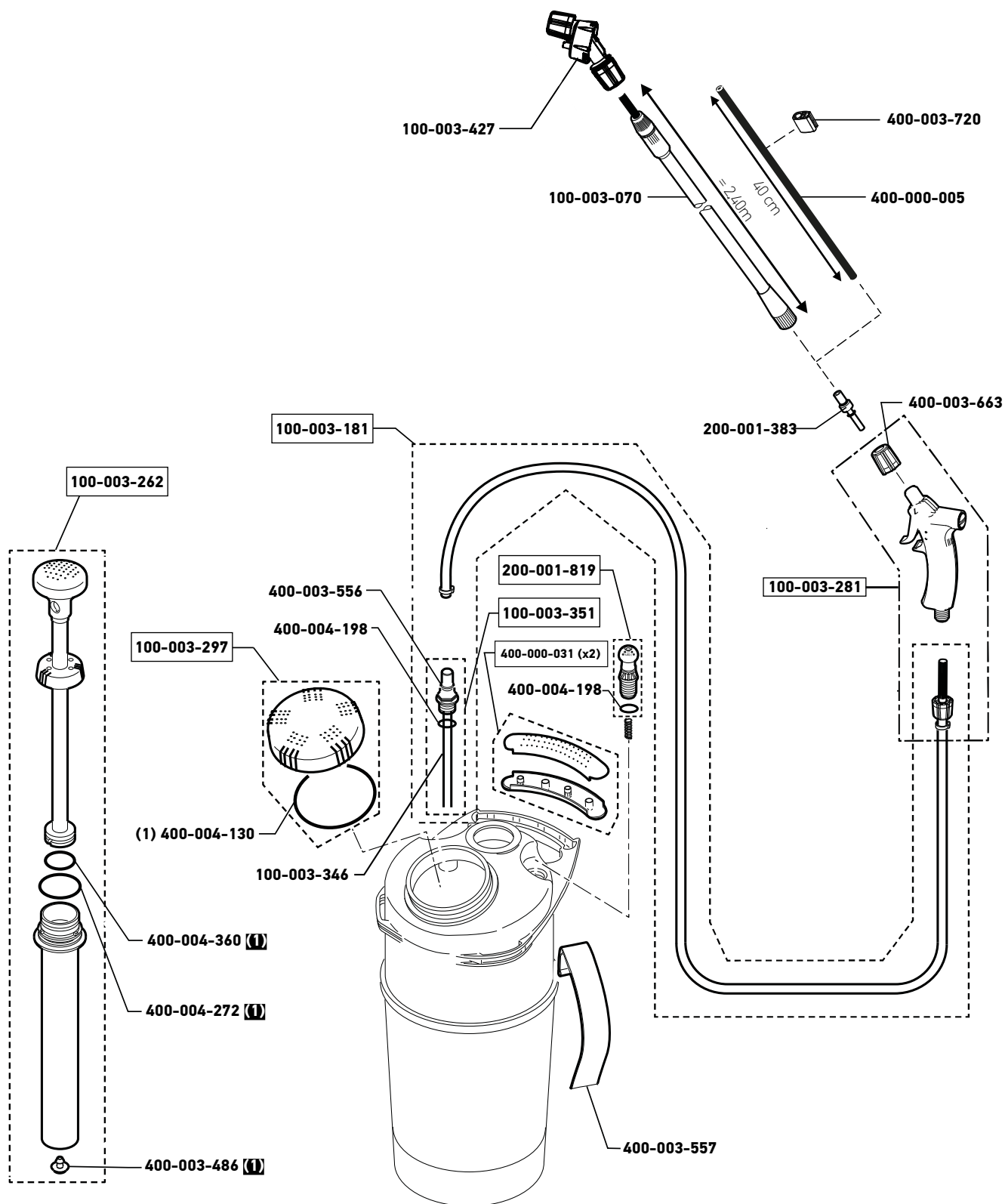
With the exception of the filling cap, the parts are compatible with the previous ELYTE JARDIN 7 and 13 models.



(S) Pièces se trouvant dans la mallette S.A.V N° 100-003-076
Items supplied inside A.S.C case N° 100-003-076
Piezas proveidas en el maletín S.P.V N° 100-003-076

(I) Pièces se trouvant dans le sachet dépannage N° 100-003-226
Items supplied inside maintenance kit N° 100-003-226
Piezas proveidas en el kit de mantenimiento N° 100-003-226

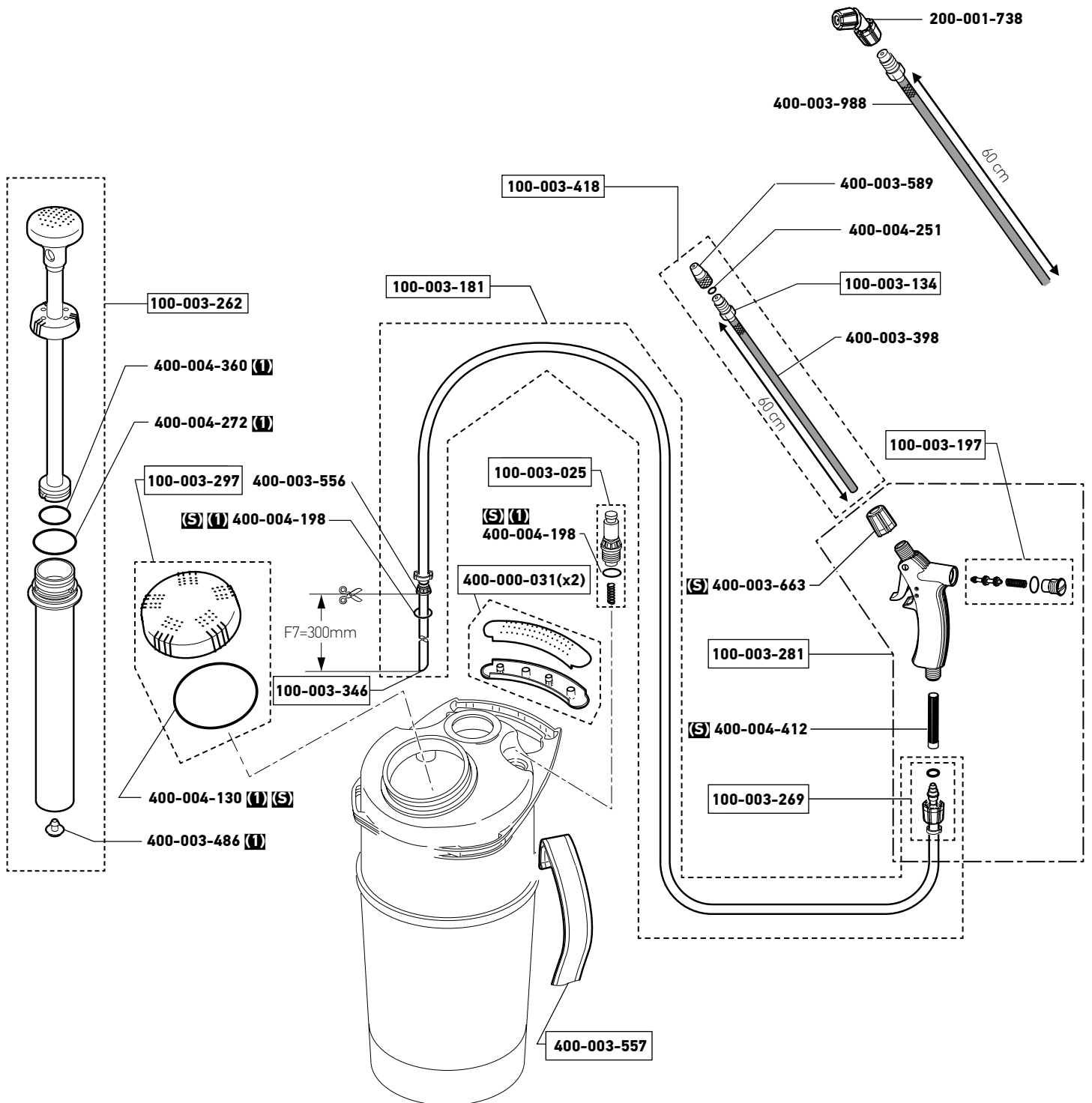
REF SAP	REF AX	Libellé FR	Libellé UK
ELYTE 8 PRO BRICOLAGE			
100-003-042	251295	RACCORD RAPIDE ET TUBE PLONGEUR ELYTE	QUICK/RELEASE CONNec+HOSE ELYT
100-003-076	251863	MALETTE SAV	SPARE PARTS CASE
100-003-191	282136	POIGNEE PROFILE JOINT VITON	VITON PROFILE TRIGGER
100-003-226	282572	KIT D ENTRETIEN EXPERT 8/14 JOINT VITON	SEALS KIT FOR ELYTE RANGE
100-003-241	282727	PORTE JET COUDE	ELBOW NOZZLE SUB ASSEMBLY
100-003-244	282731	EMBOUT DE BUSE PINCEAU ORANGE	ORANGE FLAT FAN NOZZLE
100-003-266	(vide)	POMPE COMPLETE JOINT VITON	COMPLETE PUMP VITON SEALS
100-003-287	283006	RACCORD RAPIDE MALE MF	MALE QUICK CONNECTOR
100-003-297	283090	BOUCHON DE RESERVOIR AVEC JOINT	TANK CAP WITH SEAL
100-003-346	283500	TUBE PLONGEUR D7 5X9.5	DIP TUBE
100-003-527	451378	TUBE FLEXIBLE MULTIFONCT.	MULTI-USE FLEXIBLE TUBE
100-004-712	282432	TUBE DE LANCE FIBRE DE VERRE 40CM AVEC RACCORD	FIBREGLASS LANCE TUBE 40CM
200-001-646	283763	TUYAU AVEC POIGNEE PROFILE	HOSE AND VITON PROFILE TRIGGER
200-001-942	251278	SOUPAPE DE SECURITE AVEC RESSORT	SECURITY VALVE MF+SPRING
200-001-943	251294	RACCORD RAPIDE FEMELLE MF	FEMALE QUICK CONNECTOR
400-000-031	251294	DEMI POIGNEE NOIRE (A commander x2)	BLACK GRIP ELYTE (one unit only) - to be ordered by 2 units for full handle
400-003-462	410944	CLAPET DE POMPE VITON GRIS	PUMP VALVE VITON
400-003-474	411466	BRETELLE BERTHOUD 1M20	BERTHOUD 1,2M STRAP
400-003-663	482404	ECROU DE SERRAGE DE LA POIGNEE (COTE LANCE)	TUBE FIX SCREW/ PROFILE H
400-004-130	701970	JOINT TORIQUE R 78*4MM NITRILE (NBR)	NITRILE (NBR) R78*4MM O-RING
400-004-171	719589	JOINT TORIQUE R28MM FPM	FPM R28 O-RING
400-004-198	(vide)	JOINT TORIQUE R12MM NITRILE (NBR)	NITRILE (NBR) R21MM O-RING
400-004-252	781999	JOINT TORIQUE R30X3 FPM	R30x3 FPM 70 SH O-RING
400-004-412	8481326	FILTRE DE LANCE	TRIGGER FILTER



(1) Pièces se trouvant dans le sachet dépannage N° 100-003-225
 Items supplied inside maintenance kit N° 100-003-225
 Piezas proveídas en el kit de mantenimiento N° 100-003-225

REF SAP	REF AX	Libellé FR	Libellé UK
ELYTE 8 ULTRAMAX			
100-003-070	251391	LANCE TELESCOPIQUE GEANTE	GIANT TELESCOPIC LANCE
100-003-181	280412	TUYAU COMPLET i9	HOSE & FITTINGS
100-003-225	282571	KIT D ENTRETIEN EXPERT 8/14 JOINT EPDM	SEALS KIT FOR ELYTE HYGIENE RANGE
100-003-262	282792	POMPE COMPLETE PULVERISATEUR	EPDM PUMP
100-003-281	282873	POIGNEE PROFILE EPDM	EPDM PROFILE TRIGGER
100-003-297	283090	BOUCHON DE RESERVOIR AVEC JOINT	TANK CAP WITH SEAL
100-003-346	283500	TUBE PLONGEUR D7 5X9.5	DIP TUBE
100-003-351	283565	RACCORD FIXE P6/P8	FIXING P6/P8
100-003-427	284312	BUSE MULTI-USAGES NOIRE EPDM	EPDM MULTI NOZZE
200-001-383	280294	ENTRETOISE DE POIGNEE PROFILE AVEC JOINT VITON	SPACER.RENF FOR VITON PROFILE TRIGGER
200-001-819	284297	SOUPAPE DE SECURITE 3 BARS EPDM	3 BARS SAVETY VALV
400-000-005	283221	TUBE DE LANCE FIBRE DE VERRE L39,5CM	FIBREGLASS LANCE TUBE L39,5CM
400-000-031	402099	DEMI POIGNEE NOIRE (A commander x2)	BLACK GRIP ELYTE (one unit only) - to be ordered by 2 units for full handle
400-003-486	412271	CLAPET PPE EPDM TEFLONE	EPDM PUMP VALVE
400-003-556	446814	TUBULURE DE DEPART	OUTLET PIPE
400-003-557	446822	BRETELLE 1M20	1.20M LENGTH STRAP
400-003-663	482404	ECROU DE SERRAGE DE LA POIGNEE (COTE LANCE)	TUBE FIX SCREW/ PROFILE H
400-003-720	482631	FIXATION LANCE NOIRE TUBE D9	BLACK LANCE CLIP
400-004-130	701970	JOINT TORIQUE R 78*4MM NITRILE (NBR)	NITRILE (NBR) R78*4MM O-RING
400-004-198	750222	JOINT TORIQUE R12MM NITRILE (NBR)	NITRILE (NBR) R21MM O-RING
400-004-272	782322	JOINT TORIQUE R28MM EPDM BLANC	EPDM R28 O-RING
400-004-360	782581	JOINT TORIQUE R29,5*3MM BLANC EPDM	R29.5x3 EPDM 70SH WHITE O-RING

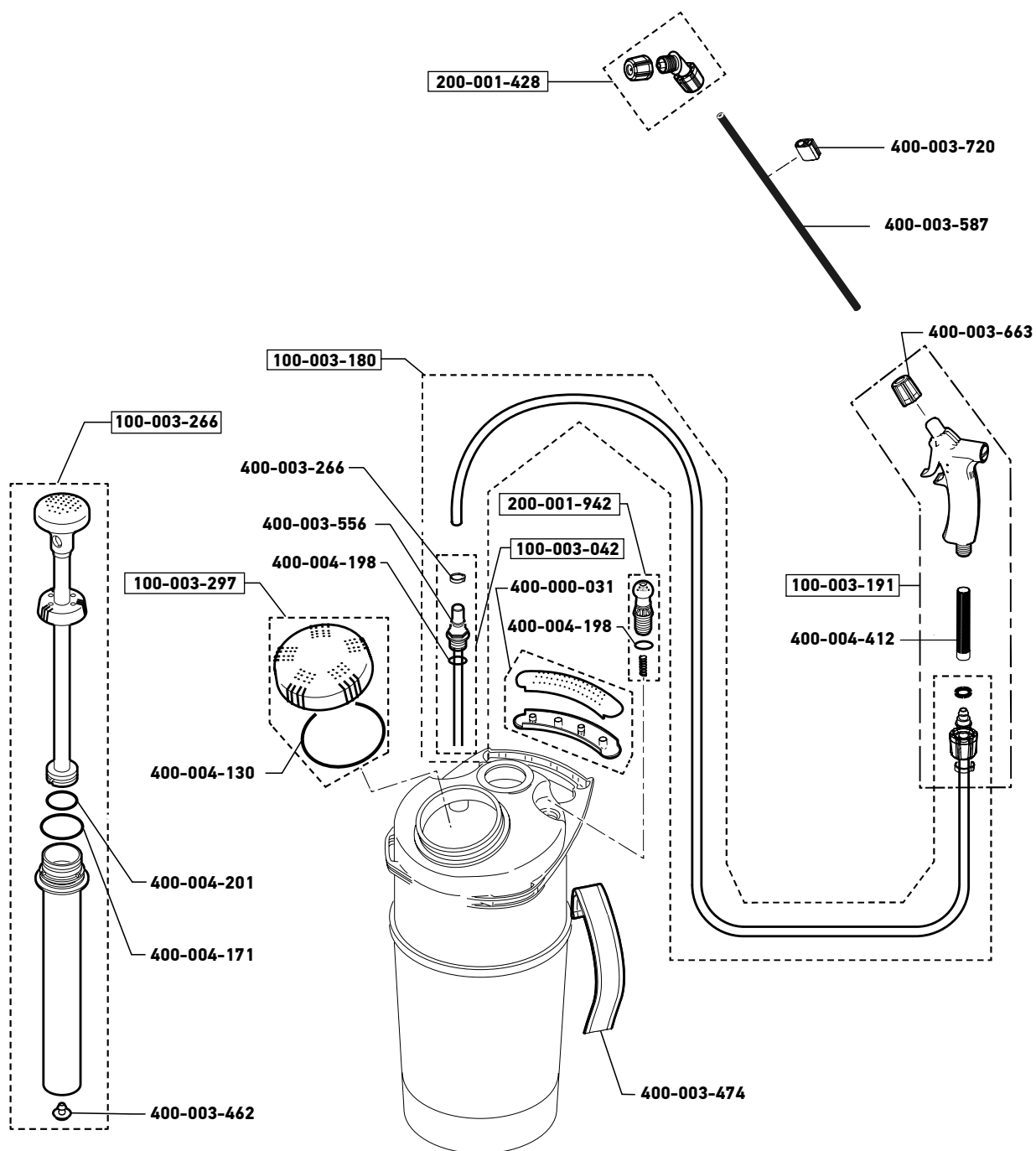
ELYTE 8 LANCE INOX – REF. 100-002-594 (102.106)



(S) Pièces se trouvant dans la mallette S.A.V N° 100-003-076
 Items supplied inside A.S.C case N° 100-003-076
 Piezas proveidas en el maletín S.P.V N° 100-003-076

(I) Pièces se trouvant dans le sachet dépannage N° 100-003-225
 Items supplied inside maintenance kit N° 100-003-225
 Piezas proveidas en el kit de mantenimiento N° 100-003-225

REF SAP	REF AX	Libellé FR	Libellé UK
ELYTE 8 LANCE INOX			
100-003-025	219659	SOUPAPE I7 LANCE INOX	PRESSURE VALVE
100-003-076	251863	VALISETTE SAV BERTHOUD	SPARE PARTS CASE
100-003-134	280050	HELICE JET INOX + JOINT	INOX NOZZLE SWIRL + SEAL
100-003-181	280412	TUYAUT.I7 C.POIGNEE PROFIL	HOSE & FITTINGS
100-003-197	282263	KIT ENTRET.EPDM P.PROFILE	REPAIR KIT EPDM P.PROFILE TRIGGER
100-003-225	282571	KIT ENTRETIEN EXPERT 7/13 EPDM	SEALS KIT FOR ELYTE HYGIENE RANGE
100-003-262	282792	PPE EPDM EXPERT 7&13 LASER	EPDM PUMP
100-003-269	282801	KIT FIXAT.TUY/PROFIL.EPDM	EPDM KIT FOR HOSE & TRIGGER JUNCTION
100-003-281	282873	POIGNEE PROFILE LASER EPDM	EPDM PROFILE TRIGGER
100-003-297	283090	BOUCHON RESERVOIR OPTIMA	TANK LID
100-003-346	283500	TUBE PLONGEUR D7 5X9.5	DIP TUBE
100-003-418	284149	SE TUBE INOX + BUSE TURB 15/10 EPDM	SUB-ASSEMBLY INOX TUBE + HOLLOW CONE NOZZLE 15/10 EPDM
400-000-031	402099	DEMI POIGNEE NOIRE (A commander x2)	BLACK GRIP ELYTE (one unit only) - (to be ordered by 2 units for full clip)
400-003-486	412271	CLAPET PPE EPDM TEFLONE	EPDM NN RETURN VALVE
400-003-556	446814	TUBULURE DEPART FLORALY	FLORALY START TUBING
400-003-557	446822	BRETELLE LONG.= 1M20*	1M20 STRAP
400-003-589	456075	TETE DE JET INOX	INOX JET HEAD
400-003-663	482404	ECROU DE SERRAGE TUBE PROF	(P) TUBE FIX SCREW/ PROFILE H
400-004-130	701970	JOINT TOR 78X4 NBR 70SH	SEAL TOR 78x4 NBR 70SH
400-004-198	750222	JOINT R12 NBR	SEAL R12 NBR
400-004-251	780495	JOINT R3 EPDM 70SH BLANC	SEAL R3 EPDM 70SH BLANC
400-004-272	782322	JOINT R28 EPDM 70SH BLANC	SEAL R28 EPDM 70SH
400-004-360	782581	JOINT TOR 29.5X3 EPDM 70SH BLANC	SEAL 29.5x3 EPDM 70SH WHITE
400-004-412	8481326	FILTRE DE LANCE	TRIGGER FILTER



REF SAP	REF AX	Libellé FR	Libellé UK
ELYTE 14 EXPORT			
100-003-180	280409	TUYAU COMPLET 7/13 VITON	HOSE & FITTINGS 7/13
100-003-191	282136	POIGNEE PROFILE JOINT VITON	VITON PROFILE TRIGGER
100-003-226	282572	KIT D ENTRETIEN EXPERT 8/14 JOINT VITON	SEALS KIT FOR ELYTE RANGE
100-003-297	283090	BOUCHON DE RESERVOIR AVEC JOINT	TANK CAP WITH SEAL
200-001-428	282532	EMBOUT DE BUSE TURBULENCE 15/10	HOLLOW CONE NOZZLE 15/10 BERT.MF
200-001-942	251278	SOUPAPE DE SECURITE AVEC RESSORT	SECURITY VALVE MF+SPRING
400-000-031	402099	DEMI POIGNEE NOIRE (À COMMANDER PAR 2)	BLACK GRIP ELYTE (one unit only) - to be ordered by 2 units for full handle
400-003-462	410944	CLAPET DE POMPE VITON GRIS	PUMP VALVE VITON
400-003-474	411466	BRETELLE BERTHOUD 1M20	BERTHOUD 1,2M STRAP
400-003-587	455013	TUBE DE LANCE LAITON L39.5CM	BRASS LANCE TUBE L39.5CM
400-003-663	482404	ECROU DE SERRAGE DE LA POIGNEE (COTE LANCE)	TUBE FIX SCREW/ PROFILE H
400-003-720	482631	FIXATION LANCE NOIRE TUBE D9	BLACK LANCE CLIP
400-004-130	701970	JOINT TORIQUE R 78*4MM NITRILE (NBR)	NITRILE (NBR) R78*4MM O-RING
400-004-171	719589	JOINT TORIQUE R28MM FPM	FPM R28 O-RING
400-004-198	750222	JOINT TORIQUE R12MM NITRILE (NBR)	NITRILE (NBR) R21MM O-RING
400-004-201	750274	JOINT TORIQUE R29.5X3MM NITRILE (NBR)	R29.5x3 NBR 90 SH O-RING
400-004-412	8481326	FILTRE DE LANCE	TRIGGER FILTER

PULVÉRISATEURS À DOS

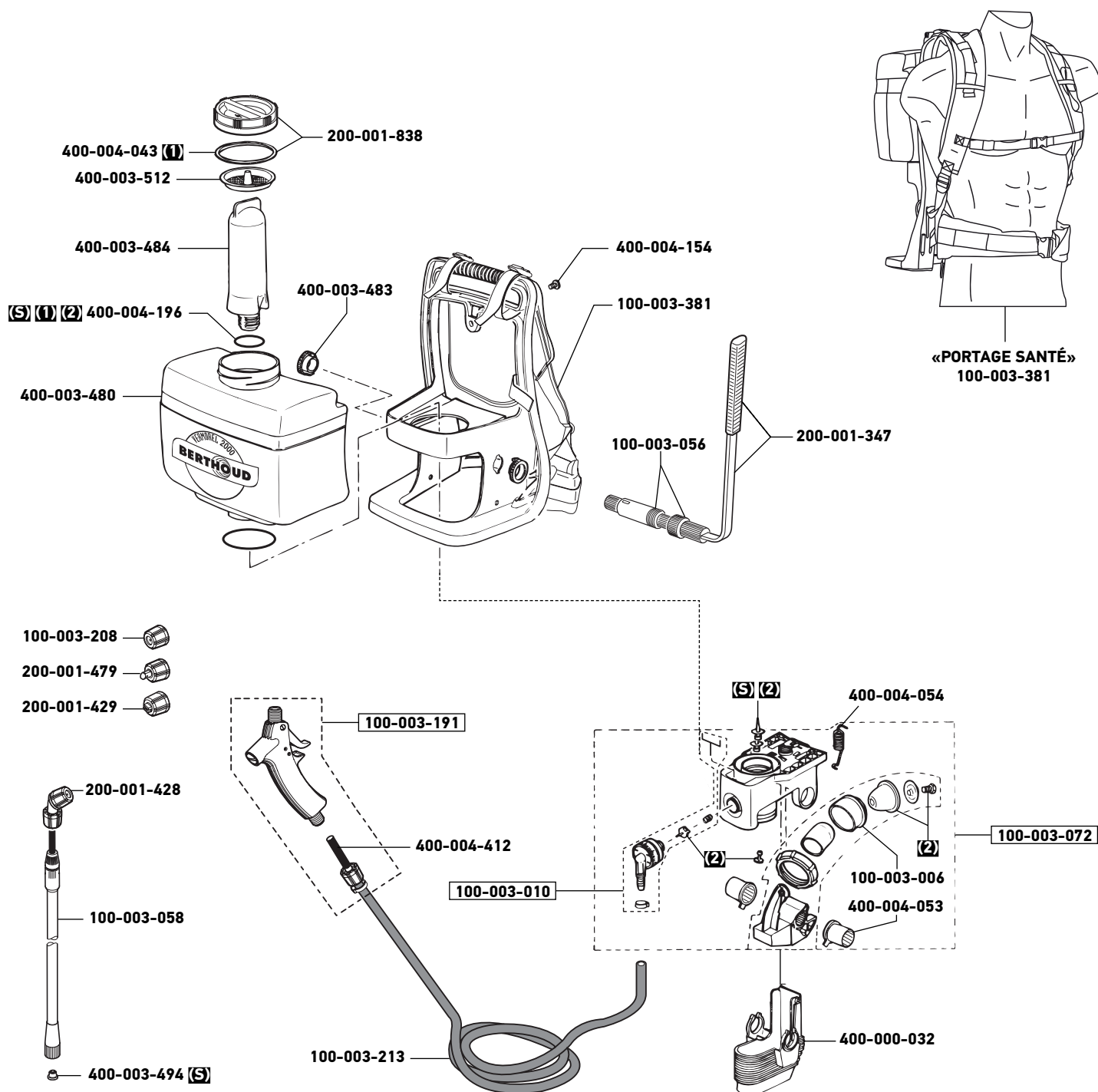
KNAPSACK SPRAYERS / PULVERIZADORES DE MOCHILA





REF SAP	REF AX	Libellé FR	Libellé UK
COSMOS 18 PRO / LT / EXPORT			
100-001-398	280204	ENSEMBLE SANGLE	STRAPS FOR COSMOS 18
100-003-058	251342	ALLONGE TELESCOPIQUE 1M	FIBREGLASS TELESCOPIC EXTENSION
100-003-191	282136	POIGNEE PROFILE JOINT VITON	VITON PROFILE TRIGGER
100-003-199	282276	FIXATION POIGNEE PROFILE (TUBULURE ECROU COLLIER J VITON)	HOSE & TRIGGER ATTACHMENT KIT VITON
100-003-340	283475	KIT D'ENTRETIEN CLOCHE AIR C18 PRO	AIR CHAMBER MAINTENANCE KIT
100-003-343	283483	POIGNEE+VIS COSMOS 18 PRO	HANDLE SCREW C 18 PRO
100-003-345	283496	TUYAU COMPLET POUR COSMOS 18 PRO	COMPLETE HOSE C18 PRO
200-001-397	282366	EMBOUT DE BUSE MIROIR MARRON	BROWN ELBOW ANVIL NOZZLE
200-001-428	282532	EMBOUT DE BUSE TURBULENCE 15/10	HOLLOW CONE NOZZLE 15/10 BERT.MF
200-001-606		VISSERIE COSMOS18 N°182	SCREW KIT FORCOSMOS 18 PRO N°182
200-001-636	283659	SE LEVIER + POMMEAU C18 PRO L=	LEVER HANDLE C 18 PRO
200-001-651	283788	BOUCHON DE REMPLISSAGE COSMOS 18	COSMOS 18 LID COMPLETE
200-001-652	283789	SE CLOCHE AIR C18 PRO NV FILET	COMPLETE AIR CHAMBER (from 09/2012 version)
200-100-237	(vide)	BUSE 3 EN 1 NITRILE	NITRILE 3 IN 1 NOZZLE
400-000-006	283240	TUBE DE LANCE FIBRE DE VERRE L59CM	FIBREGLASS LANCE TUBE L59CM
400-000-060	454255	TUBE DE LANCE L59CM D 8,0,75	ALUMINUM LANCE TUBE 590mm
400-003-266	284582	COLLIER A VIS LARG 9 INOX	CLAMPING RING
400-003-338	334705	TAMIS-FILTRE	TANK FILTER
400-003-408	382356	SE BALANCIER C18 PRO	METAL LEVER SUPPORT
400-003-495	418020	AGITATEUR COSMOS 18*	COSMOS 18 RPO MIXER
400-003-548	441594	JOINT D ETANCHEITE C19	WATERTIGHT PUMP SEAL B18
400-003-549	441601	CYLINDRE POMPE C19	PUMP CYLINDER FOR COSMOS 18
400-003-559	447670	BAGUE D'ETANCHEITE	WATERTIGHT RING
400-003-618	480226	PETIT CYLINDRE BRETELLES (par 2)	STRAPS PLASTIC CLIPS
400-003-663	482404	ECROU DE SERRAGE DE LA POIGNEE (COTE LANCE)	TUBE FIX SCREW/ PROFILE HANDLE
400-003-671	482450	ECROU POIGNEE PROFILE PP NOIR	TRIGGER NUT PP BLACK
400-003-710	482586	ATTACHE BRETELLE NOIRE	BLACK STRAP CLIP
400-003-720	482631	FIXATION LANCE NOIRE TUBE D9	BLACK LANCE CLIP
400-003-830	483086	TUBULURE DE POIGNEE PROFILE	PROFILE TRIGGER TUBING
400-003-831	483093	PALIER BALANCIER C.18 PRO	PLASTIC CLIP FOR LEVER SUPPORT
400-003-832	483103	ENTRETOISE BALANCC.18 PRO	LEVER SUPPORT ATTACHMENT
400-003-907	483492	BIELLE C18 PRO RALLONGEE	LEVER ROD
400-004-203	751017	COLLIER 16.0 INOX	NECK 16.0 INOX
400-004-216	751474	JOINT TORIQUE R54X2.5 NITRILE (NBR)	R54x2.5 NBR O-RING
400-004-298	782412	JOINT TORIQUE R23 VITON 80SH VERT	VITON R23 O-RING
400-004-341		BILLE INOX D13	STAINLESS BALL
400-004-412	8481326	FILTRE DE LANCE	TRIGGER FILTER

REF SAP	REF AX	Libellé FR	Libellé UK
VERMOREL 1800			
100-003-008	212308	KIT DE JOINTS VERMORELS ET XL	SEALS VERMOREL
100-003-052	251327	TUBE DE LANCE FIBRE DE VERRE AVEC BUSE UNIVERSELLE	60CM FIBREGLASS LANCE + NOZZLE
100-003-076	251863	MALETTE SAV	SPARE PARTS CASE
100-003-090	264290	SACHET RECHANGE POMPE HP	MAINTENANCE KIT FOR VERMOREL 1800 / 2000 PUMP
100-003-091	264422	PISTON CROIX EQUIPE AVEC MEMBRANE ET JOINTS	PUMP PISTON ASSY KIT
100-003-191	282136	POIGNEE PROFILE JOINT VITON	VITON PROFILE TRIGGER
100-003-213	282484	TUYAU COMPLET POUR VERMOREL	HOSE FOR PROFILE TRIGGER
100-003-238	282722	BRETelles ET VENTRIERRE VERMOREL	VERMOREL 1800 COMPLETE STRAP
200-001-365	251409	POMPE COMPLETE VERMOREL V1801	PUMP COMPLETE V.1800
200-001-428	282532	EMBOUT DE BUSE TURBULENCE 15/10	HOLLOW CONE NOZZLE 15/10 BERT.MF
200-001-429	282533	EMBOUT DE BUSE PINCEAU BLEUE	FLAT NOZZLE END BLUE
200-001-479	282850	EMBOUT DE BUSE MIROIR BLEUE	BLUE VITON FLAT FAN NOZZLE
200-001-771	284220	LEVIER VERMOREL 1800	VERMOREL 1800 LEVER
200-001-838	312145	BOUCHON DE RESERVOIR AVEC JOINT	TANK LID
400-000-032	411985	CACHE POMPE NOIR VERMOREL	PUMP HOUSING BLACK VERMOREL
400-003-480	411951	RESERVOIR 16L V2000 HP JAUNE	VERMOREL YELLOW TANK
400-003-483	412101	BAGUE JAUNE	YELLOW RING
400-003-484	412146	CLOCHE A AIR VERMOREL/XL	VERMOREL AIR CHAMBER
400-003-512	419292	TAMIS TOILE	MESH SCREEN
400-003-619	480230	BAGUE LISSE CLIP LATERAL	LEVER SMOOTH RING
400-003-663	482404	ECROU DE SERRAGE DE LA POIGNEE (COTE LANCE)	TUBE FIX SCREW/ PROFILE H
400-003-710	482586	ATTACHE BRETelle NOIRE	BLACK STRAP CLIP
400-004-001	483761	ECROU PINCE TUYAU D13 NOIR	HOSE CLAMP NUT
400-004-043	48511	JOINT DE COUVERCLE	LID SEAL
400-004-054	48535	RESSORT DE RAPPEL	RESSORT DE RAPPEL
400-004-096	56665	PALIER CROIX	V1800 PUMP BEARING
400-004-154	712257	VIS POELIE PLASTIQUE	PLASTIC SCREW
400-004-196	750214	JOINT TORIQUE R30MM NITRILE (NBR)	NITRILE (NBR) R 30MM O-RING
400-004-357	782576	GOUPILLE BETA D3 INOX A2	METAL PIN BETA D4
400-004-412	8481326	FILTRE DE LANCE	TRIGGER FILTER



(1) Pièces se trouvant dans le sachet dépannage N° 100-003-008
Items supplied inside maintenance kit N° 100-003-008
Piezas proveidas en el kit de mantenimiento N° 100-003-008

(2) Pièces se trouvant dans le sachet dépannage N° 100-003-090
Items supplied inside maintenance kit N° 100-003-090
Piezas proveidas en el kit de mantenimiento N° 100-003-090

(S) Pièces se trouvant dans la mallette S.A.V N° 100-003-076
Items supplied inside A.S.C case N° 100-003-076
Piezas proveidas en el maletín S.P.V N° 100-003-076

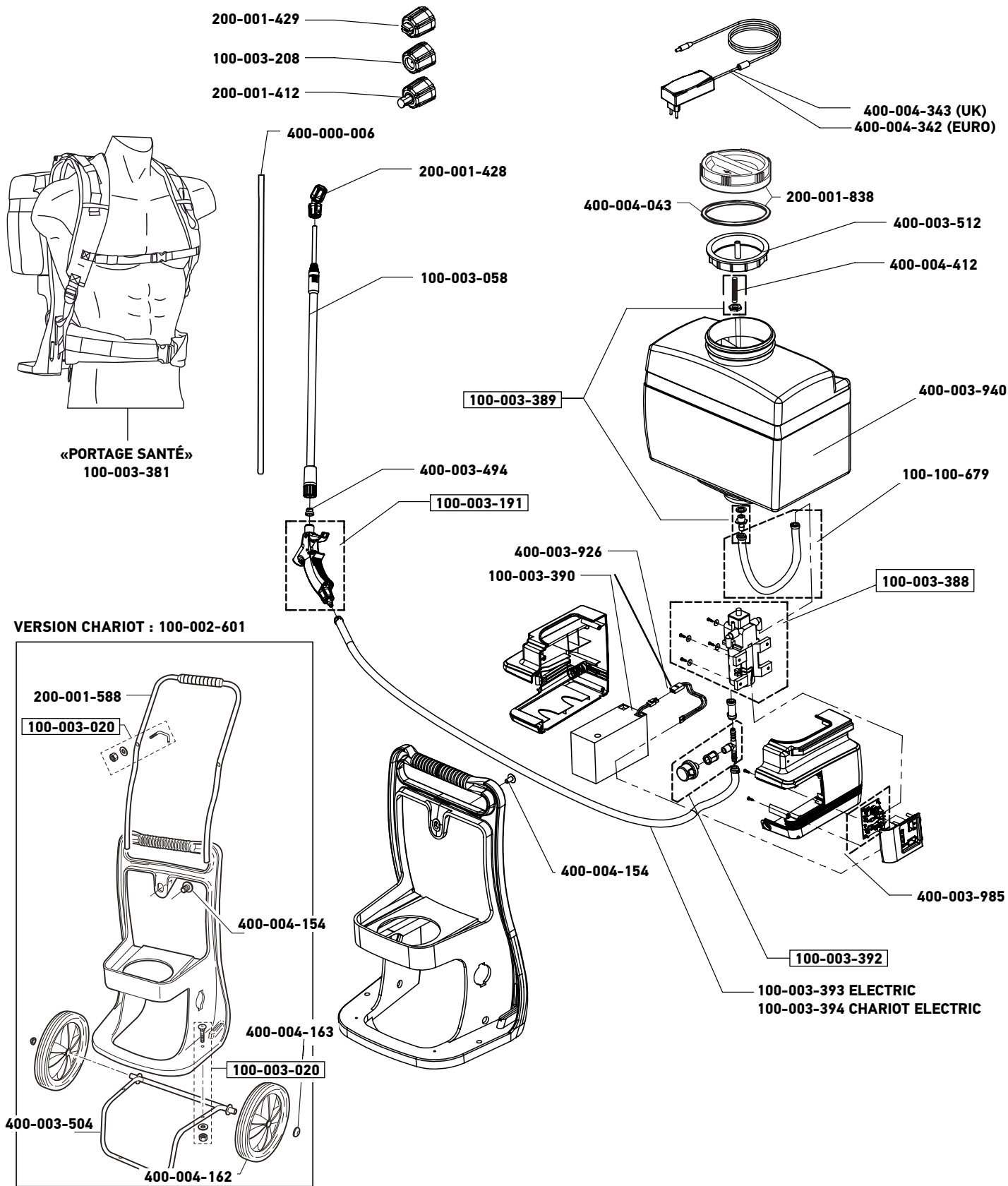
REF SAP	REF AX	Libellé FR	Libellé UK
VERMOREL 2000 PRO CONFORT			
100-003-006	212306	PISTON EQUIPE V.2000 H.P.	PUMP PISTON
100-003-008	212308	KIT DE JOINTS VERMORELS ET XL	SEALS VERMOREL
100-003-010	212315	LIMITEUR DE PRESSION	SAFETY VALVE H.P. VERMOREL 2000
100-003-056	251338	BAGUE SERRAGE LEVIER V2000	LEVER CLAMPING RING V2000
100-003-058	251342	ALLONGE TELESCOPIQUE 1M	FIBREGLASS TELESCOPIC EXTENSION
100-003-072	251404	POMPE COMPLETE	PUMP COMPLETE VERMOREL MF
100-003-076	251863	MALETTE SAV	SPARE PARTS CASE
100-003-090	264290	SACHET RECHANGE POMPE HP	MAINTENANCE KIT FOR VERMOREL 1800 / 2000 PUMP
100-003-191	282136	POIGNEE PROFILE JOINT VITON	VITON PROFILE TRIGGER
100-003-208	282372	EMBOUT DE BUSE TURBULENCE 15/10	CONE NOZZLE 15/10 BER
100-003-213	282484	TUYAU COMPLET POUR VERMOREL	HOSE FOR PROFILE TRIGGER
100-003-381	283845	PORTAGE SANTE	PORTAGE VERMOREL SANTE / VERMOREL SAFETY HARNESS
200-001-347	212193	LEVIER COMPLET VERMOREL 2000	LEVER VERMOREL 2000H
200-001-428	282532	EMBOUT DE BUSE TURBULENCE 15/10	HOLLOW CONE NOZZLE 15/10 BERT.MF
200-001-429	282533	EMBOUT DE BUSE PINCEAU BLEUE	FLAT NOZZLE END BLUE
200-001-479	282850	EMBOUT DE BUSE MIROIR BLEUE	BLUE VITON FLAT FAN NOZZLE
200-001-838	312145	BOUCHON DE RESERVOIR AVEC JOINT	TANK LID
400-000-032	411985	CACHE POMPE NOIR VERMOREL	PUMP HOUSING BLACK VERMOREL
400-003-480	411951	RESERVOIR 16L V2000 HP JAUNE	VERMOREL YELLOW TANK
400-003-483	412101	BAGUE JAUNE	YELLOW RING
400-003-484	412146	CLOCHE A AIR VERMOREL/XL	VERMOREL AIR CHAMBER
400-003-494	417882	SIEGE POLYPRO LACTENE	POLYPROPYLENE SUPPORT
400-003-512	419292	TAMIS TOILE	MESH SCREEN
400-004-043	48511	JOINT DE COUVERCLE	LID SEAL
400-004-053	48532	PALIER CANNELE	VERMOREL 2000 PUMP BEARING
400-004-054	48535	RESSORT DE RAPPEL	RESSORT DE RAPPEL
400-004-154	712257	VIS POELIE PLASTIQUE	PLASTIC SCREW
400-004-196	750214	JOINT TORIQUE R30MM NITRILE (NBR)	NITRILE (NBR) R 30MM O-RING
400-004-412	8481326	FILTRE DE LANCE	TRIGGER FILTER

PULVÉRISATEURS ÉLECTRIQUES

ELECTRIC SPRAYERS / PULVERIZADORES ELÉCTRICO



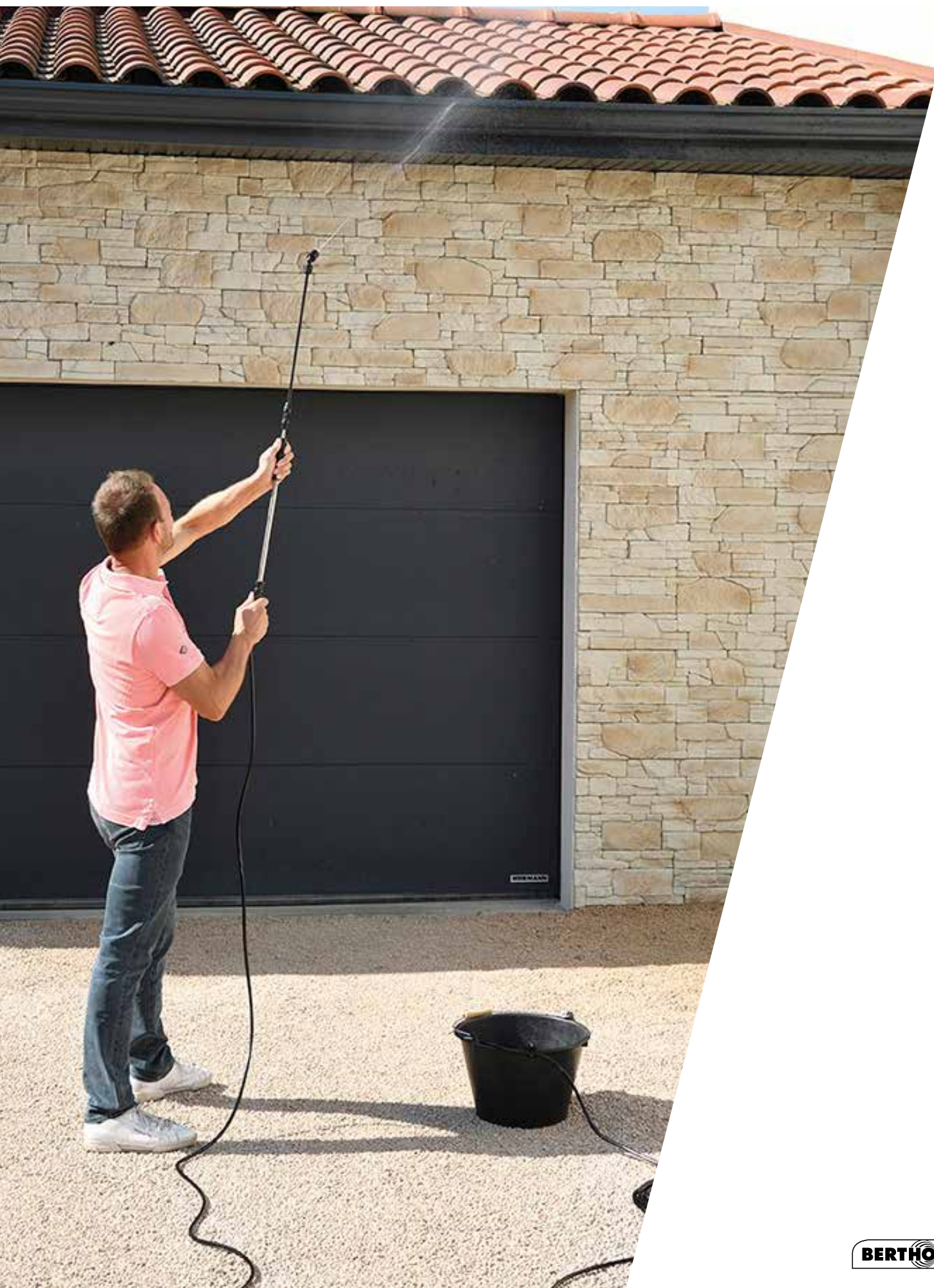
VERMOREL 3000 ELECTRIC - REF. 100-002-599 (102.139)
VERMOREL 3000 ELECTRIC UK - REF. 100-002-600 (102.141)
VERMOREL 3000 ELECTRIC CHARIOT - REF. 100-002-601 (102.140)



REF SAP	REF AX	Libellé FR	Libellé UK
VERMOREL 3000 ELECTRIC / ELECTRIC CHARIOT			
100-003-020	219322	VISSERIE VERMOREL CHARIOT	FASTENERS VERMOREL CART
100-003-058	251342	ALLONGE TELESCOPIQUE 1M	FIBREGLASS TELESCOPIC EXTENSION
100-003-191	282136	POIGNEE PROFILE JOINT VITON	VITON PROFILE TRIGGER
100-003-208	282372	EMBOUT DE BUSE TURBULENCE15/10	CONE NOZZLE 15/10 BER
100-003-381	283845	PORTAGE SANTE	PORTAGE VERMOREL SANTE / VERMOREL SAFETY HARNESS
100-003-388	283892	POMPE VERMOREL 3000	VERMOREL 3000 PUMP
100-003-389	283893	TUBULURE ASPIRATION V. 3000	V3000 SUCCION TUBING
100-003-390	283894	BATTERIE V3000 ELEC LI-ION 12V, 4,2AH	BATTERY FOR VERMOREL 3000 ELEC LI-ION 12V, 4,2AH
100-003-392	283897	PRESSOSTAT V.3000	PRESSOSTAT V.3000
100-003-393	283898	TUYAU 1,50 M V3000	TUYAU 1,35 M V3000
100-003-394	283899	TUYAU 5M V3000	TUYAU 5M V3000
100-100-679		TUYAU ASPIRATION VERMOREL 3000	V3000 SUCCION TUBING
200-001-412	282457	EMBOUT DE BUSE MIROIR MARRON	FLOOD SPRAY NOZZLE BROWN
200-001-428	282532	EMBOUT DE BUSE TURBULENCE 15/10	HOLLOW CONE NOZZLE 15/10 BERT.MF
200-001-429	282533	EMBOUT DE BUSE PINCEAU BLEUE	FLAT NOZZLE END BLUE
200-001-588	283416	CHASSIS DE CHARIOT VERMOREL	VERMOREL CART CHASSIS
200-001-717		POMPE COMPLETE V3000	V3000 COMPLETE PUMP
200-001-838	(vide)	BOUCHON DE RESERVOIR AVEC JOINT	TANK LID
400-000-006	283240	TUBE DE LANCE FIBRE DE VERRE L59CM	FIBREGLASS LANCE TUBE L59CM
400-003-494	417882	SIEGE POLYPRO LACTENE	POLYPROPYLENE SUPPORT
400-003-504	419138	CHASSIS INFERIEUR VERMOREL CH	INFERIOR CHASSIS VERMOREL CART
400-003-512	(vide)	TAMIS TOILE	MESH SCREEN
400-003-926	483575	FAISCEAU V3000	VERMOREL 3000 BATTERY CONNECTOR
400-003-940	483603	RESERVOIR V3000 1 TROU	VERMOREL 3000 TANK
400-003-985	483719	CARTE ELECTRONIQUE V3000 EVO 2016	V3000 ELECTRONIC CARD
400-004-043	48511	JOINT DE COUVERCLE	LID SEAL
400-004-154	712257	VIS POELIE PLASTIQUE	PLASTIC SCREW
400-004-162	719144	ROUE DE CHARIOT V3000E D240MM*45MM	BLACK WHEEL VERMOREL CART
400-004-163	719145	CLIP BLOCAGE DE ROUE V.E.L.CHARIOT	VERMOREL CART WHEEL BLOCKING CLIP
400-004-342	782547	CHARGEUR BATTERIE V3000 2017	CHARGEUR VERMOREL 3000
400-004-343	782548	CHARGEUR BATTERIE V3000 UK 2017	CHARGEUR V3000 UK
400-004-412	8481326	FILTRE	FILTER

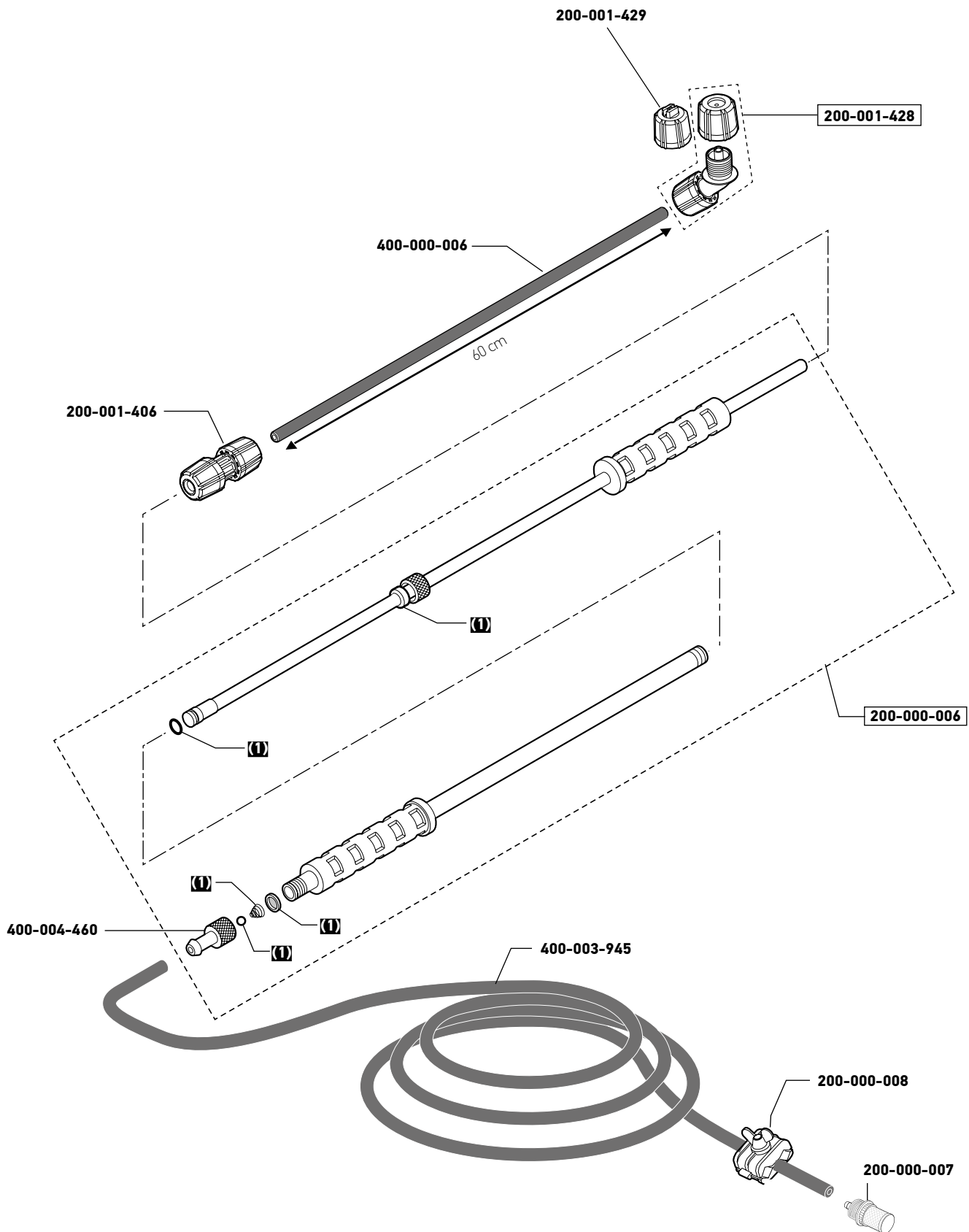
AUTRES PULVÉRISATEURS

OTHER SPRAYERS / OTROS PULVERIZADORES





SERINGA - REF. 100-002-514 (101.025)



1 Pièces se trouvant dans le sachet dépannage N° 100-003-306
 Items supplied inside maintenance kit N° 100-003-306
 Piezas proveidas en el kit de mantenimiento N° 100-003-306

REF SAP	REF AX	Libellé FR	Libellé UK
SERINGA			
100-003-306	283177	KIT D'ENTRETIEN SERINGUE 10M	10M SYRINGE MAINTENANCE KIT
200-000-006	283115	SERINGUE PETITE TURBULENCE	SYRINGE ONLY
200-000-007	283116	CREPINE INOX	SYRINGE INOX SUCCION KIT
200-000-008	283117	PINCE DE FIXATION	HOSE CLIP
200-001-406	282419	RACCORD POUR ALLONGE	BERTHOUD LANCE CONNECTOR
200-001-428	282532	EMBOUT DE BUSE TURBULENCE 15/10	HOLLOW CONE NOZZLE 15/10 BERT.MF
200-001-429	282533	EMBOUT DE BUSE PINCEAU BLEUE	FLAT NOZZLE END BLUE
400-000-006	283240	TUBE DE LANCE FIBRE DE VERRE L59CM	FIBREGLASS LANCE TUBE L59CM
400-003-945	483615	TUYAU 6X9.5 NON ARME PVC GRIS LG 10M	SYRINGE 10M HOSE
400-004-460	418173	TUBULURE PETIT DIAM SERINGUE	SYRINGE CONNECTOR SMALL DIAM.

ACCESSOIRES ET MALLETTE S.A.V

ACCESSORIES & AFTER SALES SERVICE CASE / ACESORIOS Y MALETÍN SERVICIO POST VENTA






Composition du Plateau A de la malette SAV
Composition Plateau A

Case	Référence	Désignation	Quantité Malette	Unité de commande
1	400-004-198 (750222)	Joint raccord rapide Elyte	5	Sachet unitaire
2	200-001-942 (251278)	Soupape Viton® + ressort Elyte	2	Sachet unitaire
3	100-003-287 (283006)	Raccord rapide mâle Viton® Elyte	1	Sachet unitaire
4	100-003-287 (283006)	Raccord rapide mâle Viton® Elyte	1	Sachet unitaire
5	400-004-136 (711242)	Joint de piston Viton Elyte	5	Sachet unitaire
6	400-004-201 (750274)	Joint de pompe Elyte	5	Sachet unitaire
7	400-003-462 (410944)	Clapet de pompe Viton® Elyte	5	Sachet unitaire
8	400-003-720 (482631)	Fixation tube standard	3	Sachet unitaire
9	400-003-478 (411832)	Fixation tube télescopique	3	Sachet unitaire
10	400-004-276 (782328)	Joint tubulure tournante Viton® Floraly	5	Sachet unitaire
11	400-003-800 (482900)	Demi-bague noire Floraly	6	Sachet de 2 demi-bagues
12	400-003-663 (482404)	Ecrou de serrage tube sur poignée	3	Sachet unitaire
13	400-000-069 (482589)	Maintien de clapet Floraly	5	Sachet unitaire
14	400-000-067 (482547)	Clapet de pompe Floraly	5	Sachet unitaire
15	400-004-245 (780289)	Collier à sertir pour poignée	5	Sachet unitaire
16	200-001-943 (251294)	Raccord rapide femelle Viton® Elyte	1	Sachet unitaire
17	200-001-943 (251294)	Raccord rapide femelle Viton® Elyte	1	Sachet unitaire
18	400-004-130 (701970)	Joint de bouchon de remplissage Floraly / Elyte	5	Sachet unitaire









Composition du Plateau B de la malette SAV

Composition Plateau B

Case	Référence	Désignation	Quantité Malette	Unité de commande
1	100-003-196 (282262)	Piston Viton + bouchon + ressort de poignée Profile	5	Sachet unitaire
2	400-003-517 (419490)	Seringue de Graisse	1	Sachet unitaire
3	400-004-412 (8481326)	Filtre poignée Profile	5	Sachet unitaire
4	400-004-341 (782546)	Bille Cosmos 18	5	Sachet unitaire
5	400-004-248 (780382)	Joint réservoir Vermorel	5	Sachet unitaire
6	200-001-568 (283331)	Ecrou de blocage buse avec joint Viton®	3	Sachet unitaire
7	400-003-515 (419487)	Clapet de refoulement Vermorel	5	Sachet unitaire
8	400-003-494 (417882)	Siège obturateur Stoprex ou joint de lance télescopique	5	Sachet unitaire
9	400-004-196 (750214)	Joint de cloche à air Vermorel	5	Sachet unitaire
10	400-004-131 (702006)	Joint de piston Viton® Cosmos 18	5	Sachet unitaire
11	400-004-144 (711601)	Collier à sertir Cosmos 18	5	Sachet unitaire
12	400-004-060 (48545)	Ressort de soupape pour limiteur de pression Vermorel	3	Sachet unitaire
13	400-003-516 (419488)	Clapet de soupape pour limiteur de pression Vermorel	3	Sachet unitaire
14	400-003-514 (419486)	Clapet d'aspiration Vermorel	5	Sachet unitaire

	100-002-989	100-002-990	100-003-002	100-100-651	100-101-307 100-003-210	100-003-172
	Kit buses à turbulence	Kit buses désherbage	kit buses tous traitements	Kit buses multi-jets 3en1	Lances télescopiques composite géantes	Lance composite multifonction poignée profile
Représentation visuelle Visuel non contractuel						

	100-003-170	100-003-005	100-003-168	100-003-173	100-003-011	100-003-174 100-003-175
	Lance tous pulvérisateurs poignée profile	Lance tous pulvérisateurs poignée stropex	Poignée profile	Tube de lance télescopique	Poignée stropex	Allonge de lance 60cm
Représentation visuelle Visuel non contractuel						

	100-003-404	100-003-028	100-003-086	100-003-014	100-003-535	100-003-021
	Régulateur de pression anti-goutte 1 Bar	Rampes 2 jets orientables	Rampe désherbage 3 jets	Rampe désherbage 4 jets	Cache désherbage tous pulvérisateurs	Seringue de graisse silicone
Représentation visuelle Visuel non contractuel						

	100-003-021	100-003-016	100-003-027	100-100-657	100-003-009
	Joints de pompe	Pièces de rechange	Joints de pompe	Joints de pompe	Pièces de rechange
Représentation visuelle Visuel non contractuel					

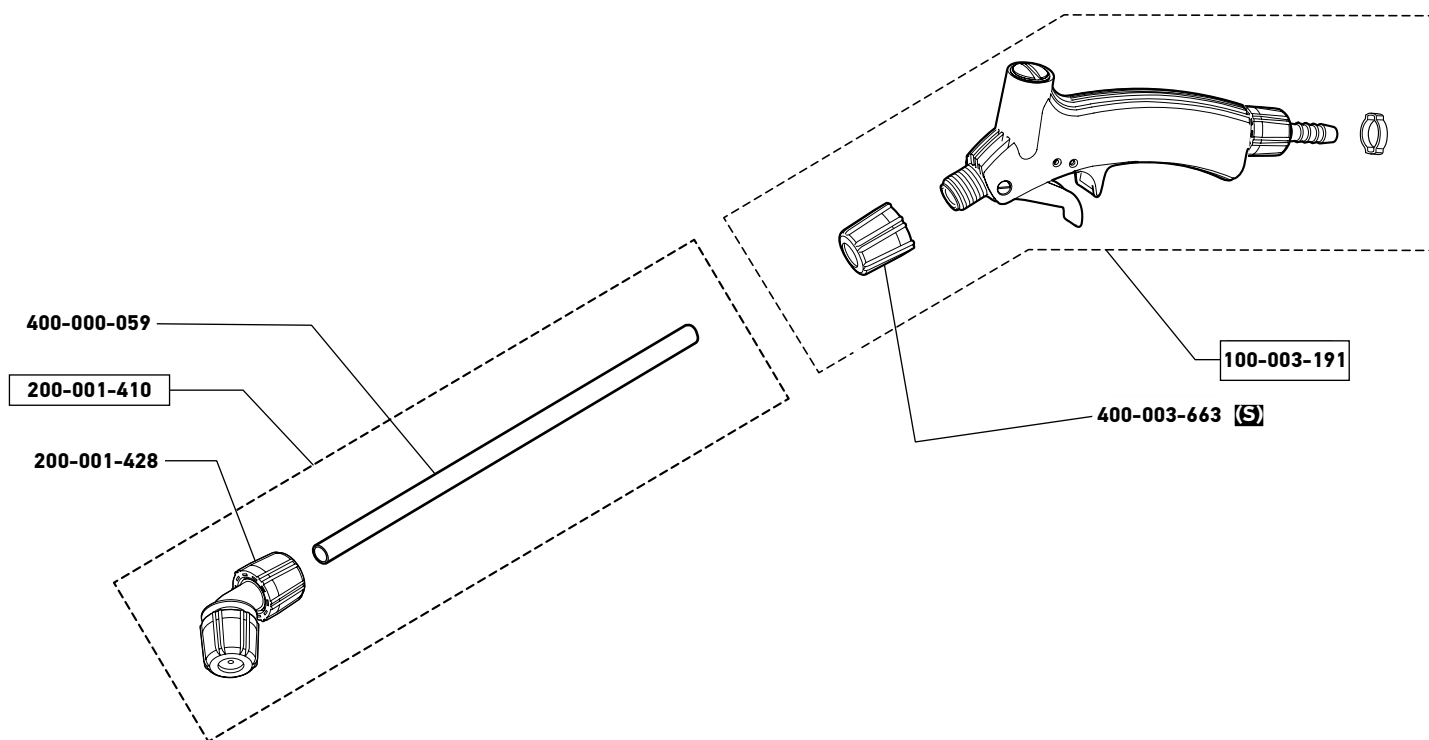
LANCE POIGNÉE PROFILE TOUS PULVÉRISATEURS -

REF. 100-003-170 (280.324)

LANCE POIGNÉE PROFILE

PROFILE LANCE HANDLE FOR ALL SPRAYERS

EMPUÑADURA PROFILE Y LANZA PARA TODOS PULVERIZADORES



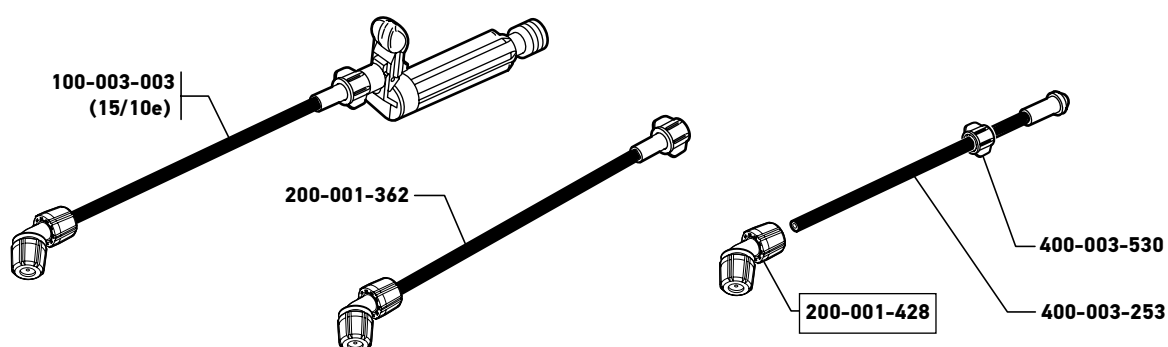
(S) Pièces se trouvant dans la mallette S.A.V N° 100-003-076
 Items supplied inside A.S.C case N° 100-003-076
 Piezas proveidas en el maletín S.P.V N° 100-003-076

LEXIQUE LEGEND

REF SAP	REF AX	Libellé FR	Libellé UK
LANCE POIGNÉE PROFILE			
100-003-191	282136	POIGNEE PROFILE VITON M.F	PROFILE HANDLE VITON
200-001-410	282438	TUB.ALU 400+BUSE TURB.15/10 NB	40CM ALUMINIUM TUBE+ 15/10 HOLLOW CONE NOZZLE
200-001-428	282532	SE BUSE TURB 15/10 BERT.MF	HOLLOW CONE NOZZLE 15/10 BERT.MF
400-000-059	451381	TUBE ALU D8*0.75*395 DROIT	0.40M ALUMINIUM TUBE
400-003-663	482404	ECROU DE SERRAGE TUBE PROF	(P) TUBE FIX SCREW/ PROFILE H

LANCE POIGNÉE STOPREX - REF. 100-003-005 (211.665)

LANCE POIGNÉE STOPREX STOPREX HANDLE LANCE LANZA EMPUÑADURA STOPREX

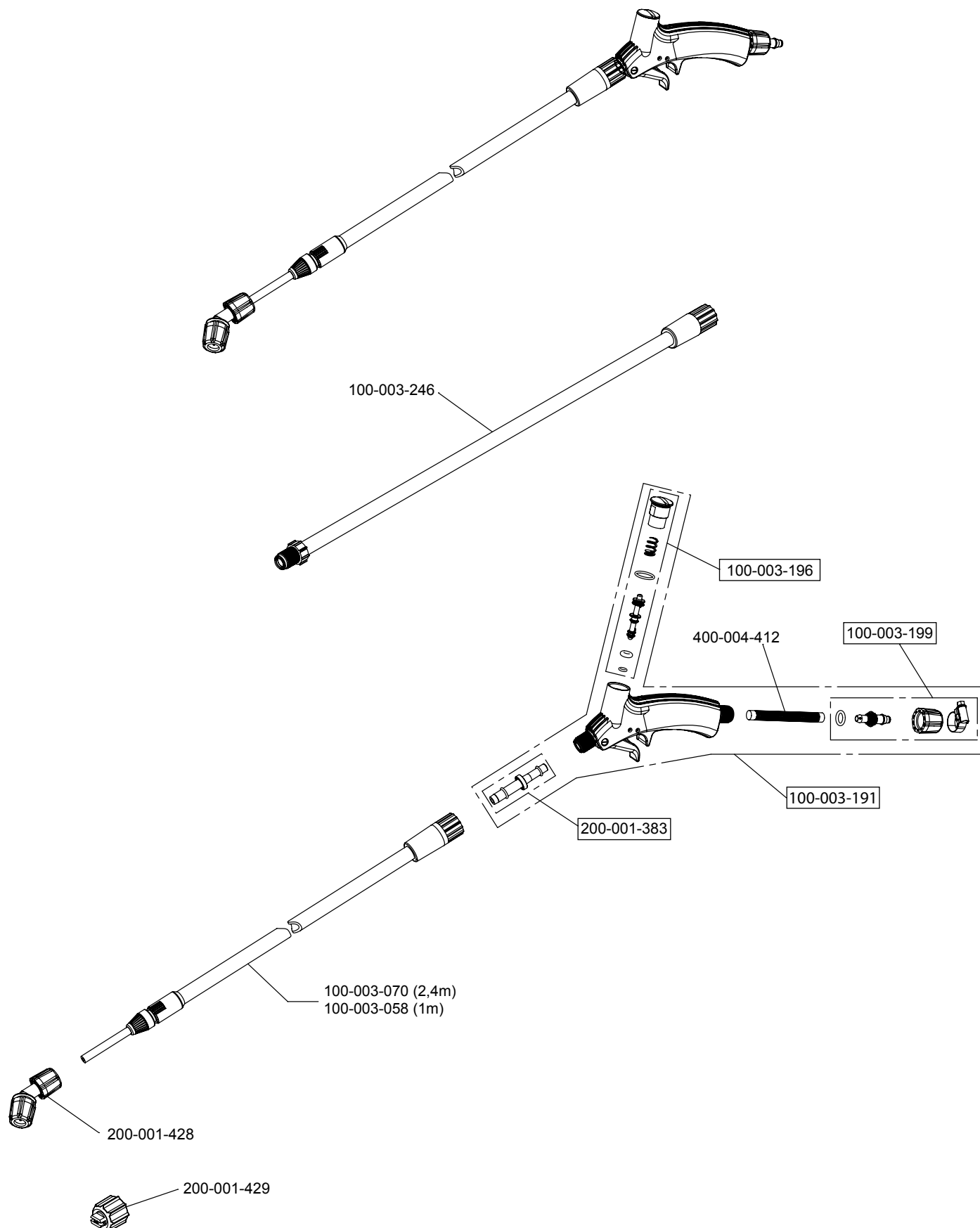


LEXIQUE LEGEND

REF SAP	REF AX	Libellé FR	Libellé UK
LANCE POIGNÉE STOPREX			
100-003-003	211402	LANCE STOPREX COMPLETE AVEC POIGNEE ET TUBE FDV	COMPLETE STOPREX LANCE WITH HANDLE AND NOZZLE
100-004-712	282432	TUBE DE LANCE FIBRE DE VERRE 40CM AVEC RACCORD	FIBREGLASS LANCE TUBE 40CM
200-001-362	241411	TUBE DE LANCE FIBRE DE VERRE ET BUSE 15/10	FIBREGLASS TUBE LANCE+NOZZLE UNIV. STOPREX
200-001-428	282532	EMBOUT DE BUSE TURBULENCE 15/10	HOLLOW CONE NOZZLE 15/10 BERT.MF
400-003-253	283225	TUBE DE LANCE FIBRE DE VERRE SURMOULE	FIBREGLASS LANCE TUBE L40CM OVERMOULDING
400-003-530	420546	ECROU DE LANCE HAUT	LANCE UPPER NUT

LANCES TÉLÉSCOPIQUE COMPOSITE GÉANTES 2,4M - 3,6M

REF. 100-003-231



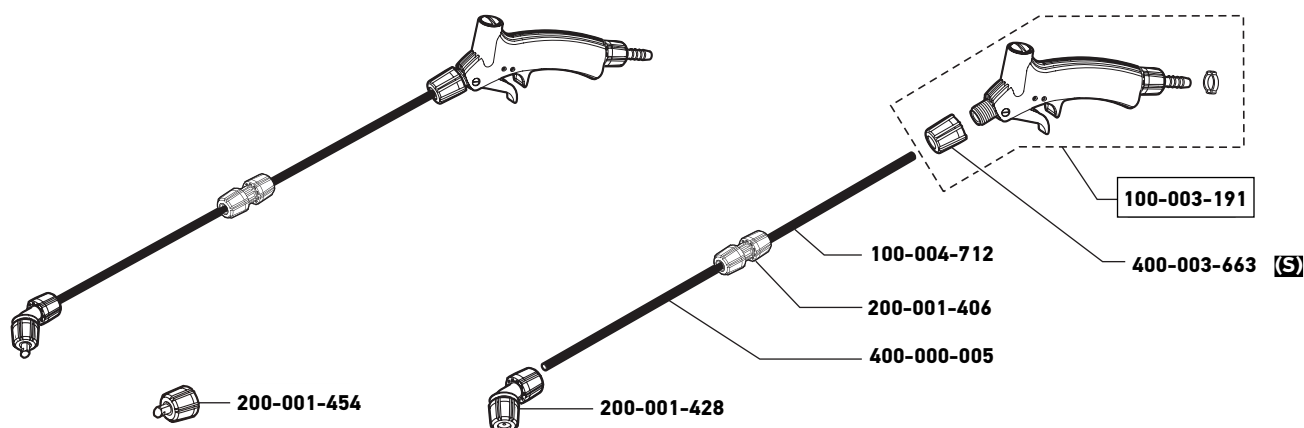
REF SAP	REF AX	Libellé FR	Libellé UK
LANCES TÉLÉSCOPIQUE COMPOSITE GÉANTES 2,4M - 3,6M			
100-003-191	282136	POIGNEE PROFILE JOINT VITON	VITON PROFILE TRIGGER
200-001-406	282419	RACCORD POUR ALLONGE	BERTHOUD LANCE CONNECTOR
200-001-428	282532	EMBOUT DE BUSE TURBULENCE 15/10	HOLLOW CONE NOZZLE 15/10 BERT.MF
200-001-454	282683	EMBOUT DE BUSE MIROIR MARRON	BROWN ELBOW ANVIL NOZZLE
400-000-005	283221	TUBE DE LANCE FIBRE DE VERRE L39,5CM	FIBREGLASS LANCE TUBE L39,5CM
400-003-663	482404	ECROU DE SERRAGE DE LA POIGNEE (COTE LANCE)	TUBE FIX SCREW/ PROFILE H

LANCES COMPOSITE

REF. 100-003-172 (280.327) / 100-003-171 (280.326)

LANCE COMPOSITE DÉSHÉRBAGE POIGNÉE PROFILE
COMPOSITE WEEDKILLING LANCE WITH PROFILE HANDLE
LANZA COMPUESTO TRATAMIENTO HERBICIDA EMPUÑADURA PROFILE

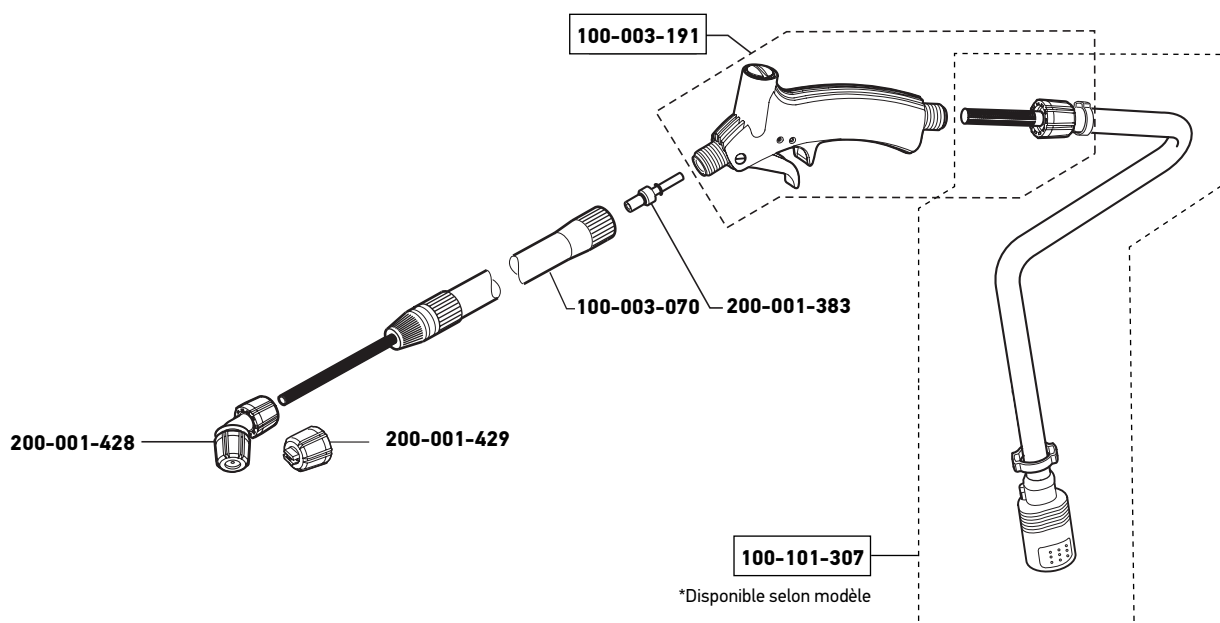
REF. 100-003-172



(S) Pièces se trouvant dans la mallette S.A.V N° 100-003-076
Items supplied inside A.S.C case N° 100-003-076
Piezas proveidas en el maletín S.P.V N° 100-003-076

LANCE TÉLESCOPIQUE COMPOSITE GÉANTE 2.4M POIGNÉE PROFILE
PROFILE HANDLE 2.4M GIANT TELESCOPIC COMPOSITE LANCE
LANZA COMPUESTO TELESCOPICA GIGANTE 2.4M EMPUÑADURA PROFILE

REF. 100-003-171



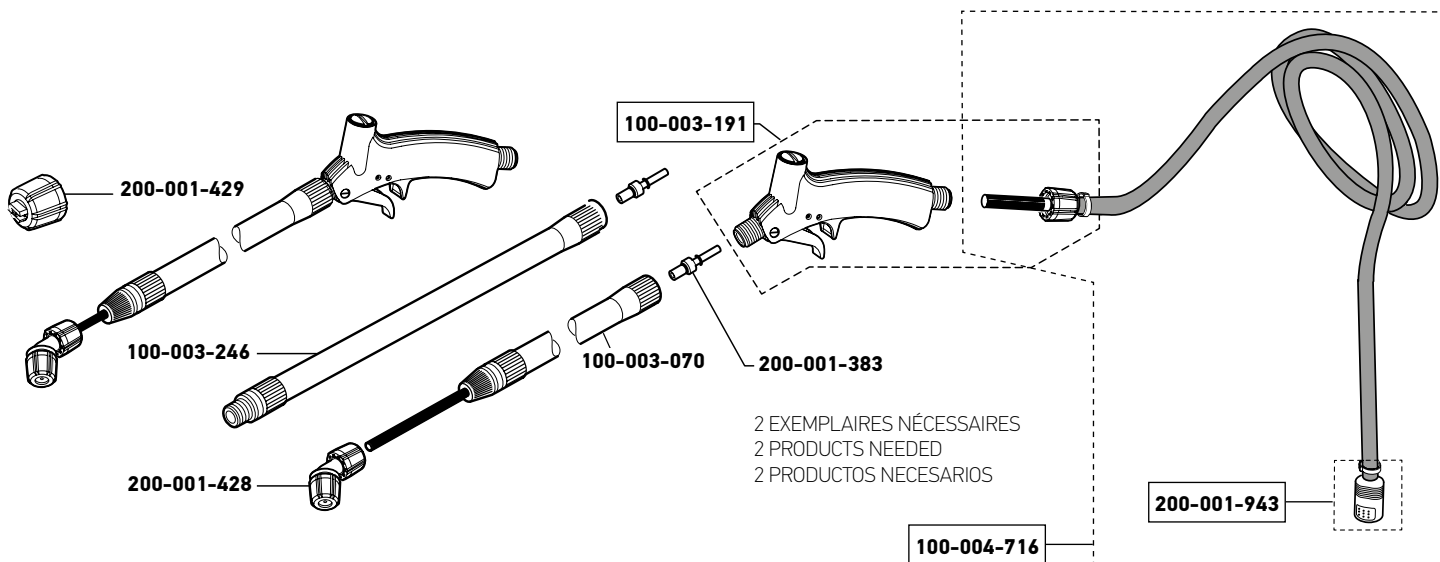
REF SAP	REF AX	Libellé FR	Libellé UK
LANCE COMPOSITE DÉSHERBAGE			
100-003-070	251391	LANCE TELESCOPIQUE GEANTE	GIANT TELESCOPIC LANCE
100-003-191	282136	POIGNEE PROFILE JOINT VITON	VITON PROFILE TRIGGER
100-004-716	283760	TUYAU POUR LANCE COMPOSITES	HOSE PROFILE LTG CTL
200-001-383	280294	ENTRETOISE DE POIGNEE PROFILE AVEC JOINT VITON	SPACER.RENF FOR VITON PROFILE TRIGGER
200-001-428	282532	EMBOUT DE BUSE TURBULENCE 15/10	HOLLOW CONE NOZZLE 15/10 BERT.MF
200-001-429	282533	EMBOUT DE BUSE PINCEAU BLEUE	FLAT NOZZLE END BLUE
LANCE TÉLESCOPIQUE GÉANTE			
100-003-070	251391	LANCE TELESCOPIQUE GEANTE	GIANT TELESCOPIC LANCE
100-003-191	282136	POIGNEE PROFILE JOINT VITON	VITON PROFILE TRIGGER
100-003-246	282735	ALLONGE 1M20 POUR LTG 3M60	1.20M EXTENSION FOR TELESC LANCE 3M60
100-004-716	283760	TUYAU POUR LANCE COMPOSITES	HOSE PROFILE LTG CTL
200-001-383	280294	ENTRETOISE DE POIGNEE PROFILE AVEC JOINT VITON	SPACER.RENF FOR VITON PROFILE TRIGGER
200-001-428	282532	EMBOUT DE BUSE TURBULENCE 15/10	HOLLOW CONE NOZZLE 15/10 BERT.MF
200-001-429	282533	EMBOUT DE BUSE PINCEAU BLEUE	FLAT NOZZLE END BLUE
200-001-943	251294	RACCORD RAPIDE FEMELLE MF	FEMALE QUICK CONNECTOR

LANCES COMPOSITE

REF. 100-003-210 (282.447) / 100-003-173 (280.362)

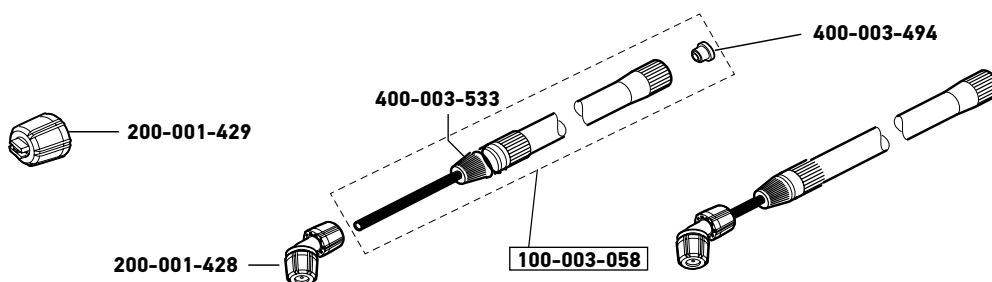
LANCE TÉLESCOPIQUE COMPOSITE GÉANTE 3.6M POIGNÉE PROFILE
PROFILE HANDLE 3.6M GIANT TELESCOPIC COMPOSITE LANCE
LANZA COMPUESTO TELESCOPICA GIGANTE 3.6M EMPUÑADURA PROFILE

REF. 100-003-210



LANCE COMPOSITE POIGNÉE STOPREX
STOPREX HANDLE COMPOSITE LANCE
LANZA COMPUESTO EMPUÑADURA STOPREX

REF. 100-003-173



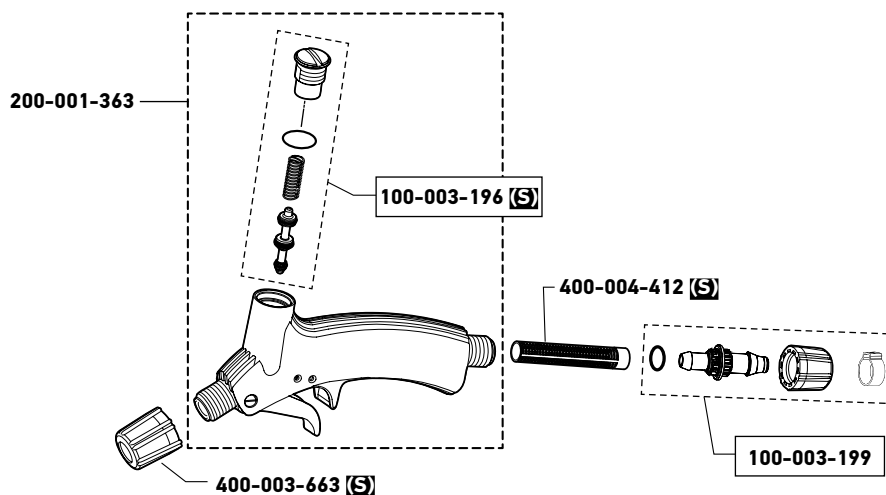
REF SAP	REF AX	Libellé FR	Libellé UK
LANCE TÉLESCOPIQUE COMPOSITE			
100-003-191	282136	POIGNEE PROFILE VITON M.F	PROFILE HANDLE VITON
100-003-246	282735	TUYAUTERIE PROFILE LTG	ALLONGE 1.2M POUR LTG.3.60
100-004-716	283760	TUYAUTERIE PROFILE LTG	HOSE PROFILE LTG CTL
200-001-383	280294	SE ENTRETOISE PROFILE VITON	SPACER.RENF/P.PROF.VITO
200-001-428	282532	SE BUSE TURB 15/10 BERT.MF	HOLLOW CONE NOZZLE 15/10 BERT.MF
200-001-429	282533	SE EMBOUT BUSE PINC BLEUE MF B	FAN SPRAY NOZZLE BLUE VITON
200-001-943	251294	RACCORD RAPIDE FEMELLE MF	FEMALE QUICK CONNECTOR
LANCE COMPOSITE POIGNÉE STOPREX			
100-003-058	251342	ALLONGE TELE.COMPSTOPREX	FIBREGLASS TELESCOPIC EXTENSION
200-001-428	282532	SE BUSE TURB 15/10 BERT.MF	HOLLOW CONE NOZZLE 15/10 BERT.MF
200-001-429	282533	SE EMBOUT BUSE PINC BLEUE MF B	FAN SPRAY NOZZLE BLUE VITON
400-003-494	417882	SIEGE POLYPRO LACTENE	POLYPROPYLENE SUPPORT
400-003-533	421166	ECROU M14X150 NOIR	M14X150 BLACK NUT

POIGNÉE COMPLÈTE

REF. 100-003-168 (280.310) / 100-003-011 (212.370)

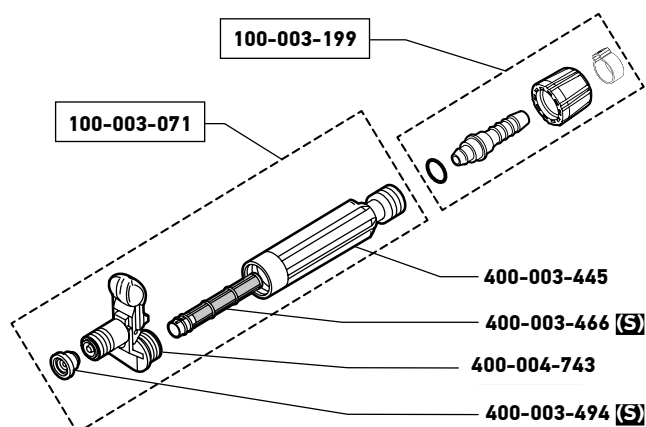
PROFILE NITRILE

REF. 100-003-168



POIGNÉE STOPREX
STOPREX HANDLE
EMPUÑADURA STOPREX

REF. 100-003-011



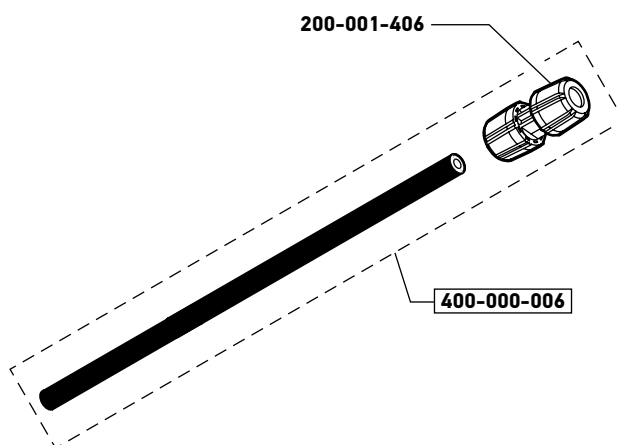
REF SAP	REF AX	Libellé FR	Libellé UK
PROFILE NITRILE			
100-003-196	282262	KIT ENTRET.VITON P.PROFILE	REPAIR KIT VITON P.PROFILE TRIGGER
100-003-199	282276	KIT FIXAT.TUY/P.PROF.VITO	KIT FIXAT.TUY/P.PROF.VITON / HOSE & TRIGGER ATTACHMENT KIT VITON
200-001-363	251145	SE POIGNEE PROFILE NITRILE	PROFILE TRIGGER NITRILE
400-003-663	482404	ECROU DE SERRAGE TUBE PROF	(P) TUBE FIX SCREW/ PROFILE H
POIGNÉE STOPREX			
100-003-071	251392	INTER.COMPL.STOPREX P.LAIT	INTER.COMPL.STOPREX P.LAIT
100-003-199	282276	KIT FIXAT.TUY/P.PROF.VITO	KIT FIXAT.TUY/P.PROF.VITON / HOSE & TRIGGER ATTACHMENT KIT VITON
400-003-445	410503	POIGNEE STOPREX	STOPREX TRIGGER
400-003-466	41141	TAMISEUR	FILTER
400-003-494	417882	SIEGE POLYPRO LACTENE	POLYPROPYLENE SUPPORT
400-004-743	310646	SE INTERRUPTEUR STOPREX	PLUG STOPREX

ALLONGES

REF. 100-003-174 (280.363) / 100-003-175 (280.364)

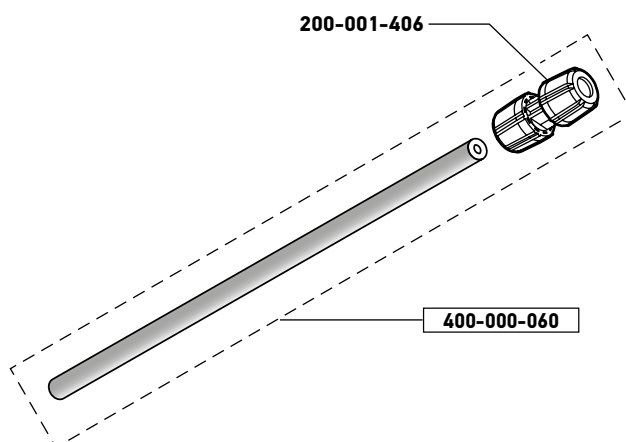
**ALLONGE COMPOSITE 0.60M POIGNÉE FUSO / PROFILE
FUSO / PROFILE HANDLE 0.60M COMPOSITE EXTENSION
PROLONGACION COMPUESTO 0.60M EMPUÑADURA FUSO / PROFILE**

REF. 100-003-174



**ALLONGE ALUMINIUM 0.60M POIGNÉE FUSO / PROFILE
FUSO / PROFILE HANDLE 0.60M ALUMINIUM EXTENSION
PROLONGACION ALUMINIO 0.60M EMPUÑADURA FUSO / PROFILE**

REF. 100-003-175



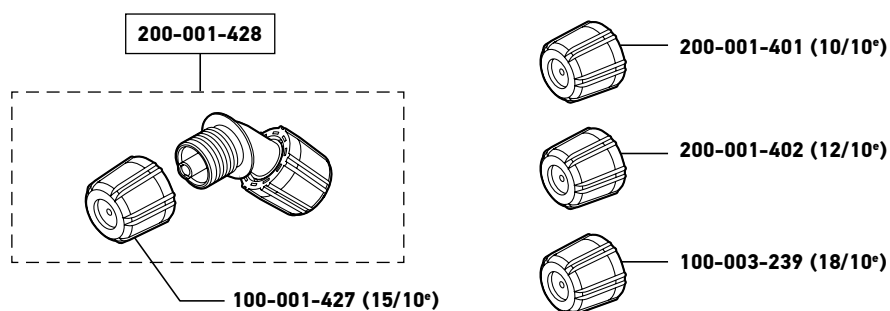
REF SAP	REF AX	Libellé FR	Libellé UK
ALLONGE COMPOSITE			
200-001-406	282419	SE RACCORD ALLONGE BERTHOUD	BERTHOUD LANCE CONNECTOR
400-000-006	283240	TUBE FDV 590 CONTROLE	FIBREGLASS LANCE 590mm
ALLONGE ALUMINIUM			
200-001-406	282419	SE RACCORD ALLONGE BERTHOUD	BERTHOUD LANCE CONNECTOR
400-000-060	454255	TUBE ALU D8*0.75*590	ALUMINIUM LANCE 590mm

KIT DE BUSES

REF. 100-002-989 (200.560) / 100-002-990 (200.601)

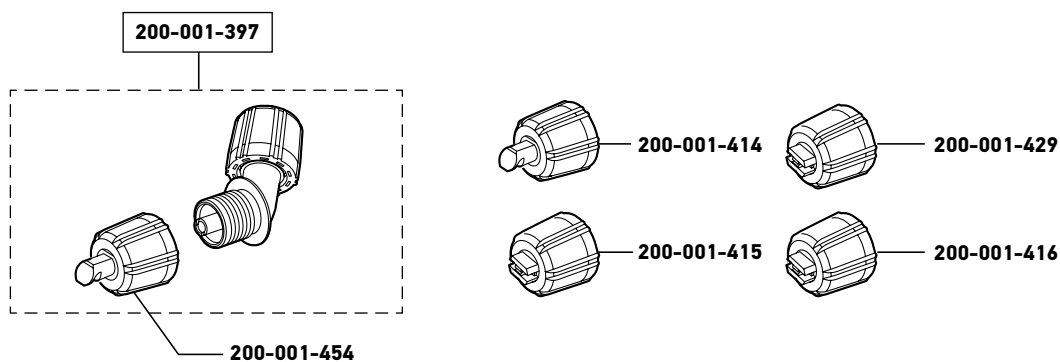
KIT BUSES TRAITEMENTS POUR TUBES COMPOSITES DROITS
TREATMENT NOZZLE KIT FOR STRAIGHT COMPOSITE TUBE
KIT BOQUILLAS TRATAMIENTO PARA TUBO COMPUESTO RECTO

REF. 100-002-989



KIT BUSE DÉSHÉRBAGE POUR TUBES COMPOSITE DROITS
WEEDKILLING NOZZLE KIT FOR STRAIGHT COMPOSITE TUBE
KIT BOQUILLAS TRATAMIENTO HERBICIDA PARA TUBO COMPUESTO RECTO

REF. 100-002-990



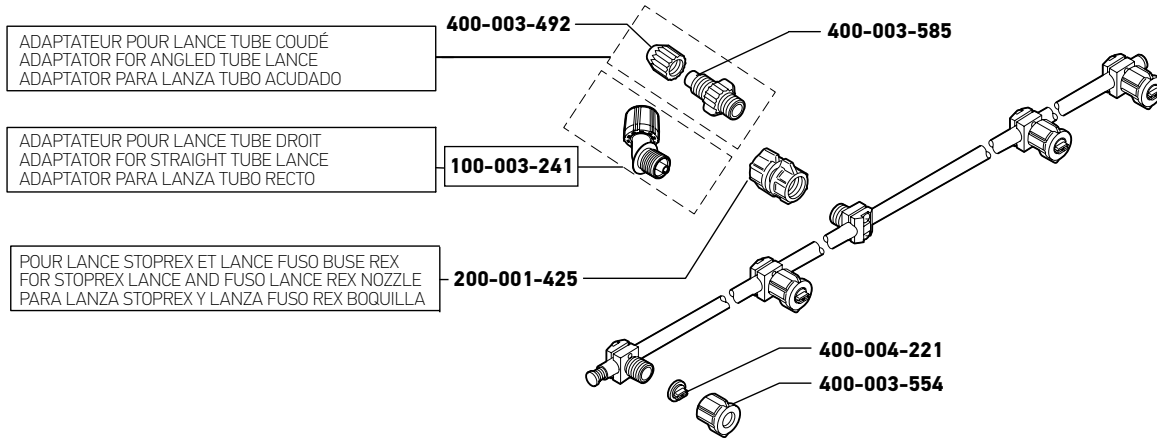
REF SAP	REF AX	Libellé FR	Libellé UK
KIT BUSES			
100-001-427	282723	EMBOUT DE BUSE TURBULENCE 15/10	HOLLOW CONE NOZZLE 15/10
100-003-239	282724	EMBOUT DE BUSE TURBULENCE 18/10	HOLLOW CONE NOZZLE 18/10
200-001-401	282370	EMBOUT DE BUSE TURBULENCE 10/10	CONE NOZZLE 10/10 J.B
200-001-402	282371	EMBOUT DE BUSE TURBULENCE 12/10	CONE NOZZLE 12/10 J.B
200-001-428	282532	EMBOUT DE BUSE TURBULENCE 15/10	HOLLOW CONE NOZZLE 15/10 BERT.MF
KIT BUSES DÉSHÉBAGE			
200-001-397	(vide)	EMBOUT DE BUSE MIROIR MARRON	BROWN ELBOW ANVIL NOZZLE
200-001-414	(vide)	EMBOUT DE BUSE MIROIR JAUNE	FLOOD SPRAY NOZZLE
200-001-415	(vide)	EMBOUT DE BUSE PINCEAU JAUNE	FAN SPRAY NOZZLE YELLOW
200-001-416	(vide)	EMBOUT DE BUSE PINCEAU ROUGE	FAN SPRAY NOZZLE RED
200-001-429	(vide)	EMBOUT DE BUSE PINCEAU BLEUE	FLAT NOZZLE END BLUE
200-001-454	(vide)	EMBOUT DE BUSE MIROIR MARRON	BROWN ELBOW ANVIL NOZZLE

RAMPES

REF. 100-003-014 (215.071) / 100-003-028 (220.516) / 100-003-086 (255.044)

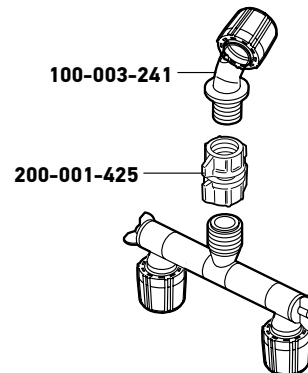
RAMPE DE DESHERBAGE (4 JETS) WEEDKILLING BOOM (4 NOZZLES) BARRA PARA TRATAMIENTO HERBICIDA (4 ACCIONES)

REF. 100-003-014



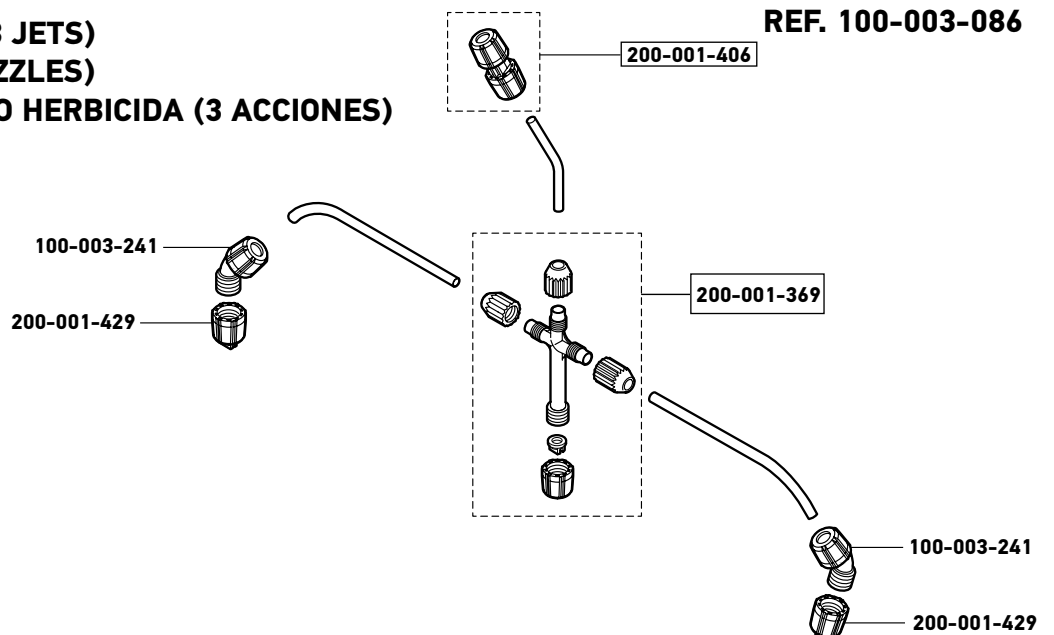
RAMPE DE DÉSHERBAGE (2 JETS) WEEDKILLING BOOM (2 NOZZLES) BARRA PARA TRATAMIENTO HERBICIDA (2 ACCIONES)

REF. 100-003-028



RAMPE DE DÉSHERBAGE (3 JETS) WEEDKILLING BOOM (3 NOZZLES) BARRA PARA TRATAMIENTO HERBICIDA (3 ACCIONES)

REF. 100-003-086

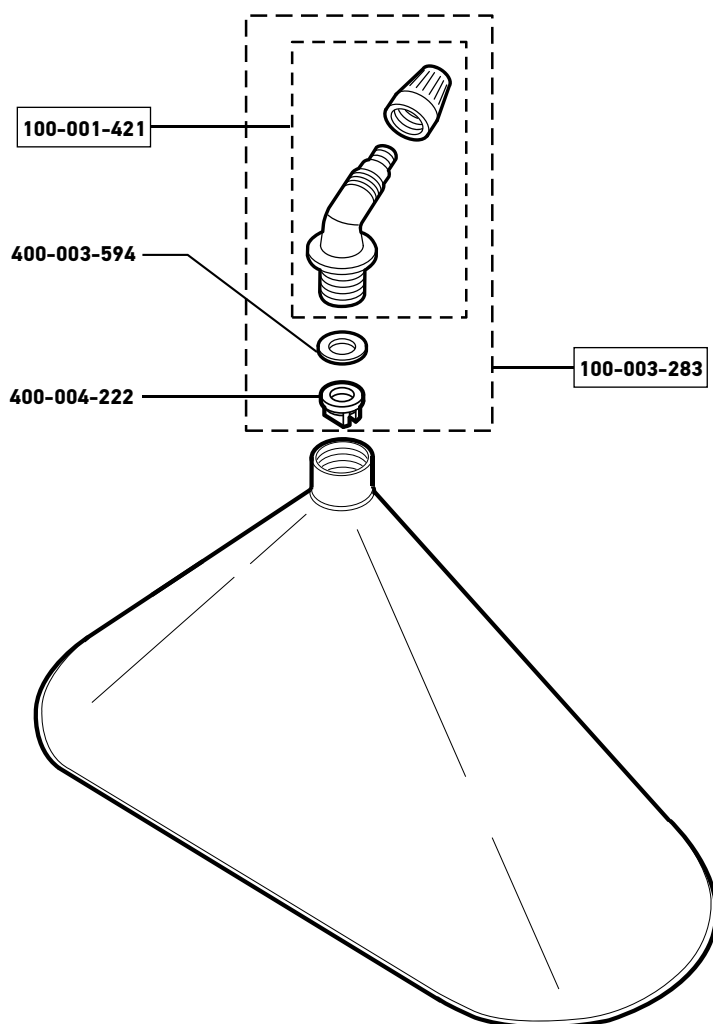


REF SAP	REF AX	Libellé FR	Libellé UK
RAMPE DE DESHERBAGE (4 JETS)			
100-003-241	282727	PORTE JET COUDE	ELBOW NOZZLE SUB ASSEMBLY
200-001-425	282503	RACCORD DOUBLE FEMELLE COURT	RACCORD DOUB.FEMEL.ECR.BAS
400-003-492	417756	ECROU A NERVURE S FANSP	ECROU A NERVURE S FANSP
400-003-554	446741	ECROU LANCE A AILETTES	LANCE NUT
400-003-585	454092	ADAPTATEUR POUR LANCE TUBE COUDE	ELBOW LANCE ADPATOR
400-004-221	764436	BUSE PINCEAU RS 02-80 YELL	YELLOW 02-80 FLAT FAN NOZZLE
RAMPE DE DESHERBAGE (2 JETS)			
100-003-241	282727	PORTE JET COUDE	ELBOW NOZZLE SUB ASSEMBLY
200-001-425	282503	SE RACCORD DOUBLE FEMELLE COUR	RACCORD DOUB.FEMEL.ECR.BAS
RAMPE DE DESHERBAGE (3 JETS)			
100-003-241	282727	PORTE JET COUDE	ELBOW NOZZLE SUB ASSEMBLY
200-001-369	254329	CROISILLON	RACCORD CROISILLON EQUIPE
200-001-406	282419	RACCORD POUR ALLONGE	BERTHOUD LANCE CONNECTOR
200-001-429	282533	EMBOUT DE BUSE PINCEAU BLEUE	FLAT NOZZLE END BLUE

CACHE HERBICIDE

REF. 100-003-535 (455.004)

CACHE HERBICIDE WEEDKILLING SHIELD CAMPANA HERBICIDA



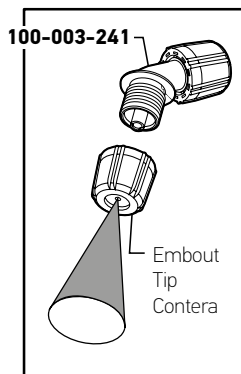
LEXIQUE LEGEND

REF SAP	REF AX	Libellé FR	Libellé UK
CACHE HERBICIDE			
100-001-421	282248	EMBOUT COUDE PORTE-JET	45 DEGREE ADAPTOR
100-003-283	282991	SACHET CACHE HERBICIDE	HERBICIDE SPRAY SHIELD
400-003-594	464184	JOINT PLAT R16X9X2 NITRILE (NBR)	BACKING WASHER 16x9x2
400-004-222	764437	BUSE PINCEAU RS 03-80 BLEUE	BLUE 03-80 FLAT FAN NOZZLE

TABLEAU DE DÉBIT DES BUSES AVEC ÉCROU INTÉGRÉ

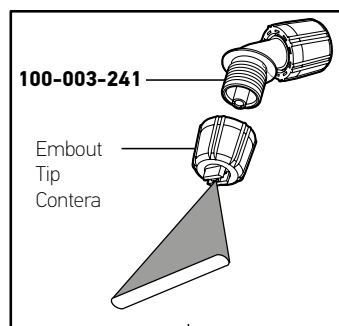
NOZZLE TIP FLOW RATES (NOZZLE WITH NUT)

CUADROS DE CAUDAL DE LAS BOQUILLAS (BOQUILLA CONTUERCA)



TYPE DE JET		A TURBULENCE A JET CONIQUE						
DIAMÈTRE ORIFICE PASTILLE INOX		8/10°	10/10°	12/10°	15/10°	18/10°	20/10°	25/10°
COULEUR ÉCROU PORTE PASTILLE		ORANGE	VERT	JAUNE	NOIR	ROUGE	GRIS	BLANC
PRESSION	1 bar	0.185	0.235	0.275	0.395	0.470	0.515	0.680
	2 bar	0.245	0.300	0.385	0.535	0.660	0.720	0.980
	3 bar	0.300	0.360	0.470	0.660	0.795	0.870	1.155
RÉFÉRENCE EMBOUT NITRILE		200-001-400	200-001-401	200-001-402	100-003-208	200-001-403	100-003-209	200-001-404
RÉFÉRENCE EMBOUT VITON		100-003-248	-	100-003-270	100-001-427	100-003-239	-	100-003-259
RÉFÉRENCE BUSE NITRILE		-	-	-	-	-	-	-
RÉFÉRENCE BUSE VITON		-	-	200-001-409	200-001-428	-	-	-

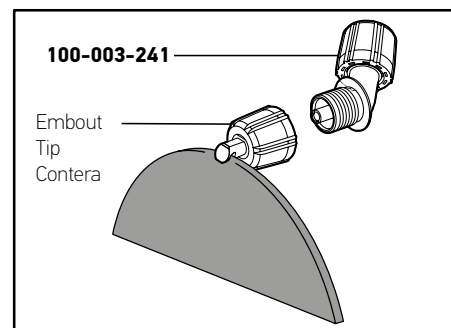
BUSE COMPLÈTE / COMPLETE NOZZLE / BOQUILLA COMPLETA



TYPE DE JET		A JET PLAT DE TYPE PINCEAU				
MATÉRIAUX DE LA BUSE		RÉSINE ACETAL	RÉSINE ACETAL	RÉSINE ACETAL	RÉSINE ACETAL	RÉSINE ACETAL
ANGLE DU JET		80°	80°	80°	80°	110°
COULEUR DE LA BUSE		ORANGE	VERTE	JAUNE	BLEUE	ROUGE
PRESSION	1 bar	0.250	0.360	0.560	0.840	1.120
	2 bar	0.340	0.500	0.650	0.970	1.290
	2.5 bar	0.380	0.560	0.720	1.080	1.440
	3 bar	0.420	0.600	0.790	1.180	1.580
RÉFÉRENCE EMBOUT NITRILE		100-003-215	100-003-216*	200-001-415	200-000-000	200-001-416
RÉFÉRENCE EMBOUT VITON		100-003-244	-	200-001-444	200-001-429	100-003-211
RÉFÉRENCE BUSE NITRILE		-	-	-	-	-
RÉFÉRENCE BUSE VITON		-	-	-	-	200-001-455

*Jusqu'à épuisement de stock

BUSE COMPLÈTE / COMPLETE NOZZLE / BOQUILLA COMPLETA



TYPE DE JET		A JET PLAT DE TYPE MIROIR			
MATÉRIAUX DE LA BUSE		RÉSINE ACETAL	RÉSINE ACETAL	RÉSINE ACETAL	RÉSINE ACETAL
ANGLE DU JET		105°	110°	110°	135°
COULEUR DE LA BUSE		JAUNE	MARRON	GRISE	BLEUE
PRESSION	1 bar	0.460	1.150	1.390	2.310
	1.5 bar	0.570	1.410	1.700	2.830
	2 bar	0.650	1.630	1.960	3.270
	2.5 bar	0.730	1.830	2.190	3.650
RÉFÉRENCE EMBOUT NITRILE		200-001-414	200-001-454	100-003-217	100-003-218
RÉFÉRENCE EMBOUT VITON		-	200-001-454	100-003-276	200-001-479
RÉFÉRENCE BUSE NITRILE		-	200-001-397	-	-
RÉFÉRENCE BUSE VITON		-	-	-	-

BUSE COMPLÈTE / COMPLETE NOZZLE / BOQUILLA COMPLETA

REF SAP	REF AX	Libellé FR	Libellé UK
BUSES			
100-001-427	282723	SE EMBOUT BUSE TURBUL.15/10MF	(P) HOLLOW CONE NOZZLE 15/10
100-003-208	282372	SE EMBOUT BUSE TURB.15/10 BER	CONE NOZZLE 15/10 BER
100-003-209	282374	SE EMBOUT BUSE TURB.20/10 BER	CONE NOZZLE 20/10 BER
100-003-211	282476	SE EMBOUT BUSE PINC.ROUGE MF.	FAN SPRAY NOZZLE RED VITON
100-003-215	282488	SE EMBOUT BUSE PINC.ORANGE BE	FLAT FAN NOZZLE ORANGE
100-003-216*	282489	SE EMBOUT BUSE PINC.VERTE BER	FLAT FAN NOZZLE GREEN
100-003-239	282724	SE EMBOUT BUSE TURBUL 18/10MF	(P) HOLLOW CONE NOZZLE 18/10
100-003-241	282727	PORTE JET COUDE	ELBOW NOZZLE SUB ASSEMBLY
100-003-244	282731	SE EMBOUT BUSE PINC.ORANGE MF	ORANGE FLAT FAN NOZZLE
100-003-248	282759	SE EMBOUT BUSE TURBUL.8/10 MF	SE EMBOUT BUSE TURBUL.8/10 MF
100-003-270	282807	SE EMBOUT BUSE TURB.12/10 MF	CONE NOZZLE 12/10 VITON
200-000-000	282458	SE EMBOUT BUSE PINC.BLEUE BER	FAN SPRAY NOZZLE BLUE
200-001-400	282369	SE EMBOUT BUSE TURB.08/10 J.B	CONE NOZZLE 08/10 J.B
200-001-401	282370	SE EMBOUT BUSE TURB.10/10 J.B	CONE NOZZLE 10/10 J.B
200-001-402	282371	SE EMBOUT BUSE TURB.12/10 J.B	CONE NOZZLE 12/10 J.B
200-001-403	282373	SE EMBOUT BUSE TURB.18/10 J.B	CONE NOZZLE 18/10 J.B
200-001-404	282375	SE EMBOUT BUSE TURB.25/10 BER	CONE NOZZLE 25/10 BER
200-001-415	282461	SE EMBOUT BUSE PINC.JAUNE BER	FAN SPRAY NOZZLE YELLOW
200-001-416	282462	SE EMBOUT BUSE PINC.ROUGE BER	FAN SPRAY NOZZLE RED
200-001-429	282533	SE EMBOUT BUSE PINC BLEUE MF B	FAN SPRAY NOZZLE BLUE VITON
200-001-444	282691	SE EMBOUT BUSE JET PINC MFB	FAN SPRAY NOZZLE YELLOW VITON
200-001-455	282686	SE BUSE PINC. ROUGE VITON	FAN SPRAY NOZZLE RED VITON

*Jusqu'à épuisement de stock

TABLEAU DE DÉBIT DES BUSES

NOZZLE TIP FLOW RATES

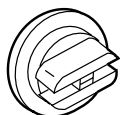
CUADROS DE CAUDAL DE LAS BOQUILLAS

PASTILLES UNIVERSELLES / UNIVERSAL DISCS / DISCOS UNIVERSALES



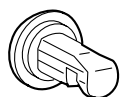
Réf. unitaire	400-003-448	400-003-449	400-003-450	400-003-451	400-003-452	400-003-453	400-003-454
Réf. AX	410551	410552	410553	410554	410555	410556	410557
Libéllé FR	Pastille inox D8/10°	Pastille inox D10/10°	Pastille inox D12/10°	Pastelle inox D15/10°	Pastille inox D18/10°	Pastille inox D20/10°	Pastille inox D25/10°
Libéllé UK	xxx	xxx	xxx	xxx	xxx	xxx	xxx
Pression	8/10°	10/10°	12/10°	15/10°	18/10°	20/10°	25/10°
1 bar	0.18	0.24	0.28	0.35	0.44	0.52	0.74
2 bar	0.24	0.31	0.37	0.47	0.60	0.67	0.90
3 bar	0.28	0.37	0.50	0.56	0.71	0.82	1.00

BUSES À JET PINCEAUX / FLAT FAN NOZZLES / BOQUILLAS DE CHORRO PINCEL



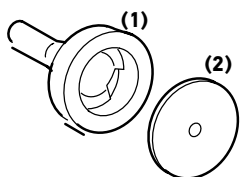
Réf. unitaire	400-004-221	400-004-222	400-004-223	400-004-139	400-004-150
Réf. AX	764436	764437	764438	711447	711919
Libéllé FR	Buse pinceau RS 0280 jaune	Buse pinceau RS 0380 bleue	Buse pinceau RS 04110 rouge	Buse pinceau 01F80 orange	Buse pinceau 015F80 verte
Libéllé UK	xxx	xxx	xxx	xxx	xxx
Pression	Jaune	Bleue	Rouge	Orange	Verte
1 bar	0.49	0.69	0.93	0.38	0.61
1.5 bar	0.56	0.84	0.37	0.46	0.68
2 bar	0.65	0.97	1.29	0.49	0.79

BUSES MIROIR PLASTIQUE / PLASTIC ANVIL NOZZLES / BOQUILLAS ESPEJO PLASTICO



Réf. unitaire	400-100-626	400-100-628	400-004-143	400-004-135
Réf. AX	xxx	xxx	711584	710985
Libéllé FR	Buse miroir 1-0 jaune 135°	Buse miroir 2,5 marron 135°	Buse miroir DT 3-0 grise	Buse miroir DT 5-0 bleue
Libéllé UK	xxx	xxx	xxx	xxx
Pression	Jaune	Marron	Grise	Bleue
1 bar	0.46	1.15	1.39	2.31
1.5 bar	0.57	1.41	1.70	2.83
2 bar	0.65	1.63	1.96	3.27

BUSES REX / REX NOZZLES / BOQUILLAS REX



Réf. Hélice (1)	100-004-724	400-003-458					
Réf. Hélice (2)	400-003-448	400-003-449	400-003-450	400-003-451	400-003-452	400-003-453	400-003-454
Réf. AX	410551	410552	410553	410554	410555	410556	410557
Libéllé FR	Pastille inox D8/10°	Pastille inox D10/10°	Pastille inox D12/10°	Pastelle inox D15/10°	Pastille inox D18/10°	Pastille inox D20/10°	Pastille inox D25/10°
Libéllé UK	xxx	xxx	xxx	xxx	xxx	xxx	xxx
Pression	8/10°	10/10°	12/10°	15/10°	18/10°	20/10°	25/10°
1 bar	0.13	0.25	0.29	0.38	0.40	0.50	0.60
2 bar	0.17	0.32	0.38	0.50	0.58	0.65	0.81
3 bar	0.20	0.36	0.45	0.58	0.67	0.80	96

ANCIENS PULVÉRISATEURS

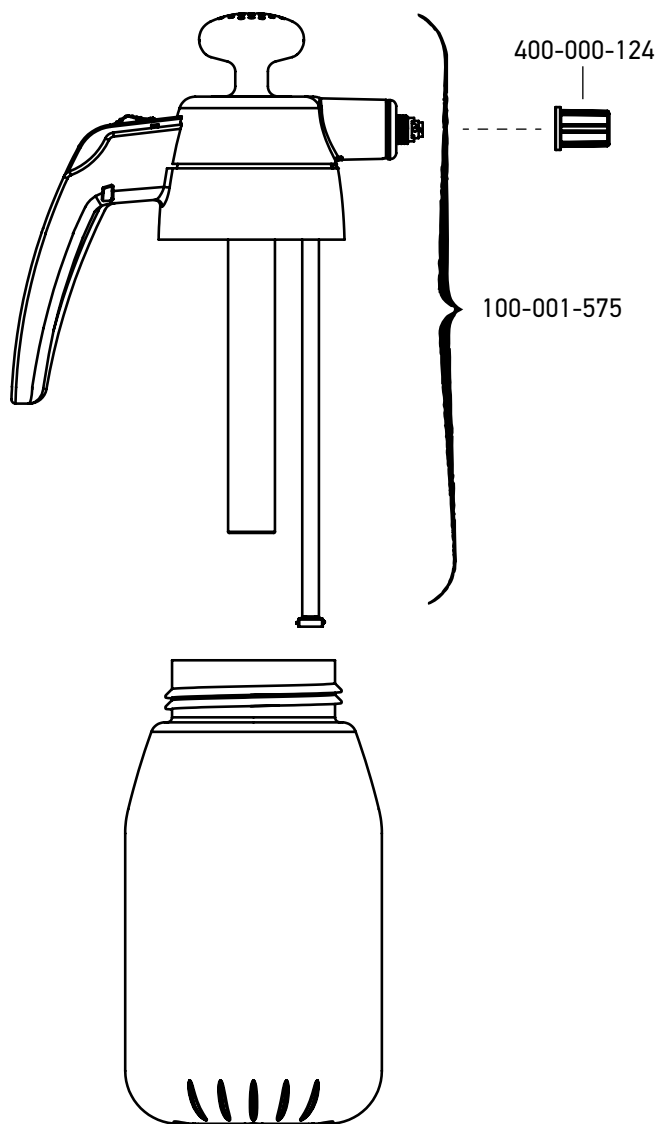
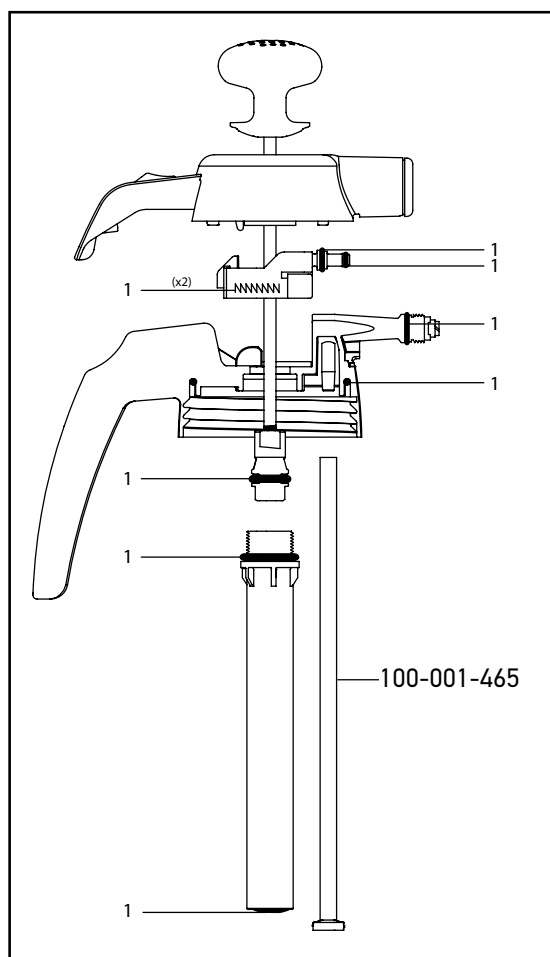
OLD RANGE SPRAYERS / ANTIGUO PULVERIZADORES





ELYTE 2 SOIN DES VEGETAUX

REF. 100-000-042



REF SAP	REF AX	Libellé FR	Libellé UK
ELYTE 2 SOIN DES VEGETAUX			
100-001-465	284284	TUBE PLONGEUR ET FILTRE	DIP TUBE AND FILTER FOR ELYTE 2
100-001-575	382420	TETE NITRILE POUR PP1,5L SANS BUSE	SPRAYER HEAD (NBR) WITHOUT NOZZLE FOR ELYTE 2
400-000-124	483902	BUSE INSERT LAITON ELYTE 3	NOZZLE WITH BRASS INSERT FOR ELYTE 2

C5 - 1,5L UNITAIRE - REF. 100-002-522 (101.107) / 100-002-521 (101.104)

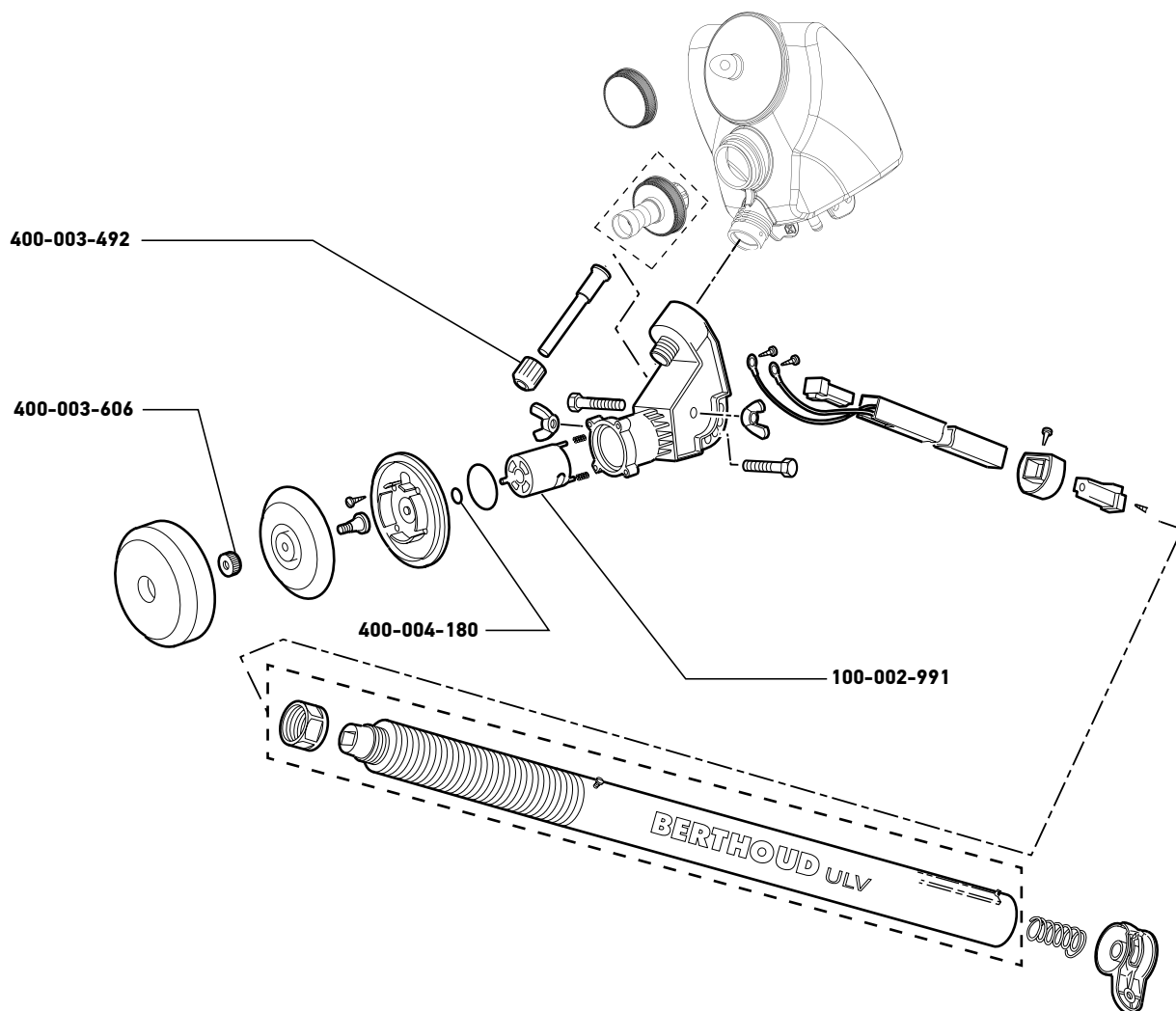
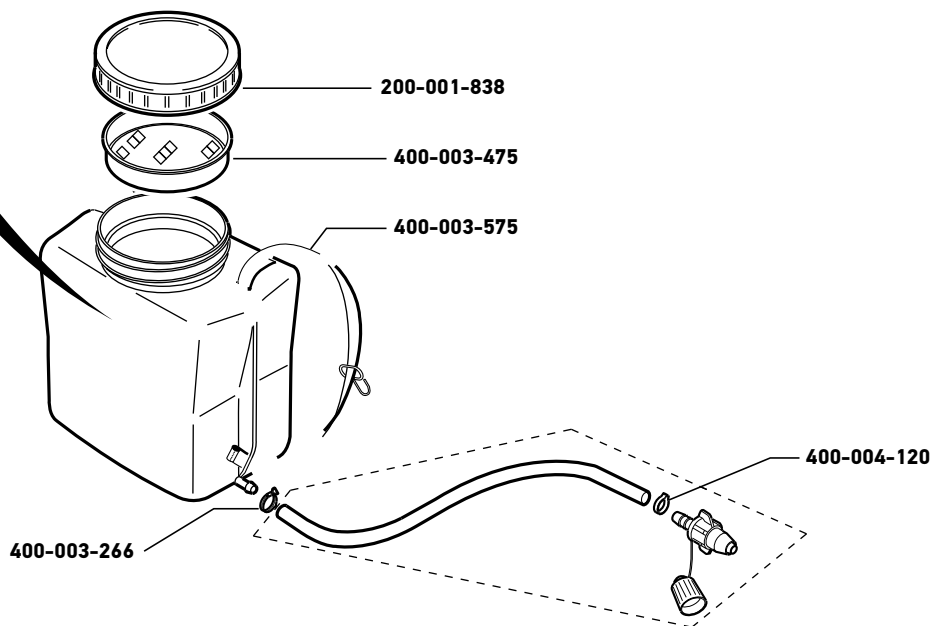
RETOUR UNIQUEMENT (ARRÊT 2023)

* GICLEURS / DROPLET / BOQUILLAS
COULEUR / COLOR / COLORES
RÉFÉRENCE / REFERENCE / REFERENCIA

VIOLET / VIOLETA
400-003-282

BLEU / BLUE / AZUL
400-003-283

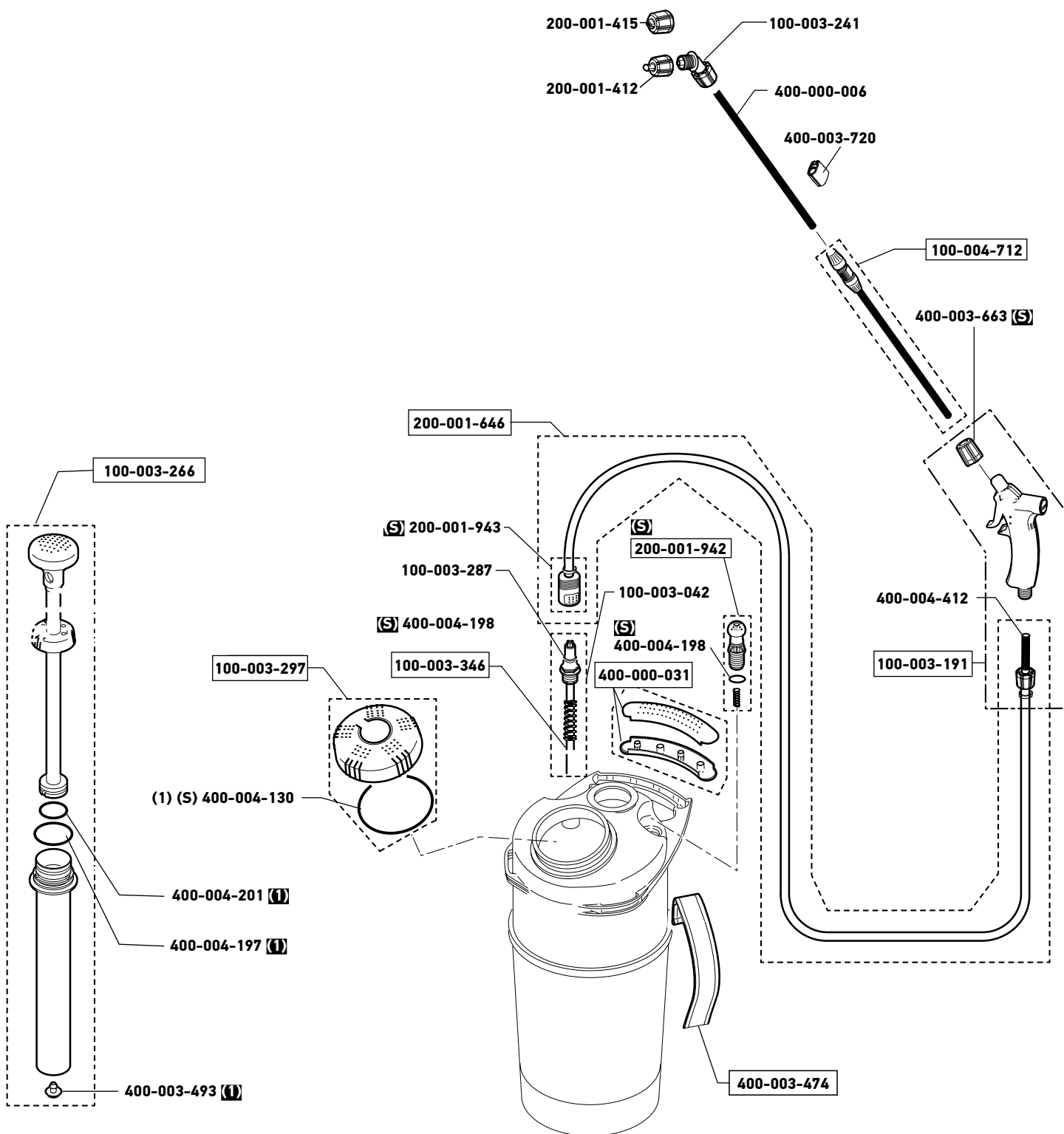
JAUNE / YELLOW / AMARILLO
400-003-284



REF SAP	REF AX	Libellé FR	Libellé UK
C5 - 1,5L UNITAIRE			
100-002-991	(vide)	SACHET MOTEUR C5	MOTOR BAG C5
200-001-838	(vide)	BOUCHON DE RESERVOIR AVEC JOINT	TANK LID
400-003-266	(vide)	COLLIER A VIS LARG 9 INOX	CLAMPING RING
400-003-282	(vide)	GICLEUR VIOLET	SPRINKLER VIOLET UBV
400-003-283	(vide)	GICLEUR BLEU	SPRINKLER BLUE UBV
400-003-284	(vide)	GICLEUR JAUNE	SPRINKLER YELLOW UBV
400-003-329	(vide)	VERRE-DOSEUR 250 ML EXEL	MESURING GLASS 250 ML
400-003-475	(vide)	TAMIS DE RESERVOIR	TANK SIEVE
400-003-492	(vide)	ECROU A NERVURE S FANSP	ECROU A NERVURE S FANSP
400-003-606	(vide)	ECROU MOLLETE TM6 NOIR PA67	ECROU MOLETE TM6 NOIR PA66
400-004-120	(vide)	COLLIER 157.3 ZI	NECK 157.3

ELYTE 8 DÉSHÉRBAGE

100-002-509 (101.002)



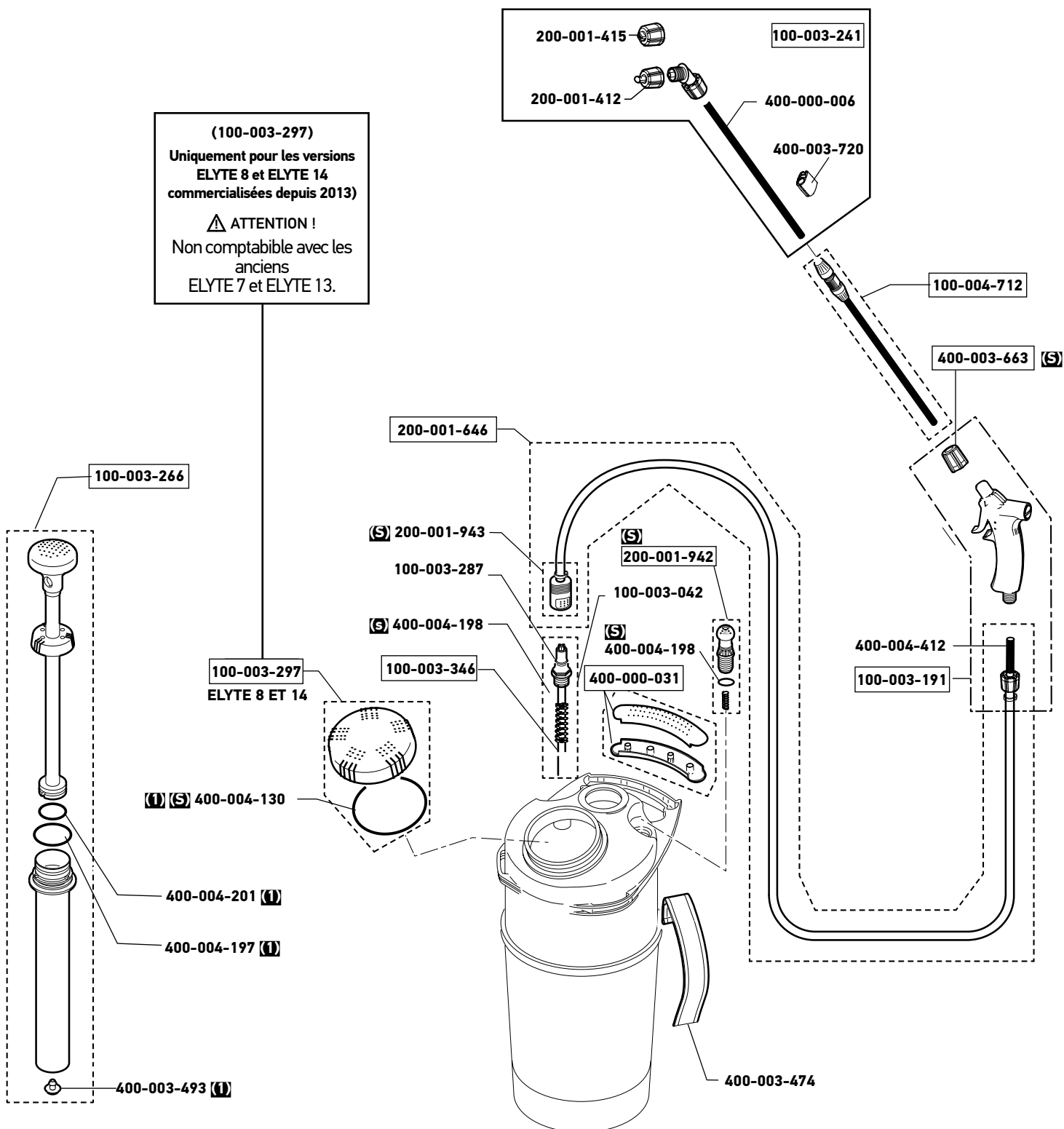
(S) Pièces se trouvant dans la mallette S.A.V N° 100-003-076
 Items supplied inside A.S.C case N° 100-003-076
 Piezas proveidas en el maletín S.P.V N° 100-003-076

(1) Pièces se trouvant dans le sachet dépannage N° 100-003-226
 Items supplied inside maintenance kit N° 100-003-226
 Piezas proveidas en el kit de mantenimiento N° 100-003-226

REF SAP	REF AX	Libellé FR	Libellé UK
ELYTE 8 DÉSHÉRBAGE			
100-003-042	251295	RACCORD RAPIDE ET TUBE PLONGEUR ELYTE	QUICK/RELEASE CONNEX+HOSE ELYT
100-003-076	251863	MALETTE SAV	SPARE PARTS CASE
100-003-191	282136	POIGNEE PROFILE JOINT VITON	VITON PROFILE TRIGGER
100-003-226	282572	KIT D ENTRETIEN EXPERT 8/14 JOINT VITON	SEALS KIT FOR ELYTE RANGE
100-003-241	282727	PORTE JET COUDE	ELBOW NOZZLE SUB ASSEMBLY
100-003-266	282797	POMPE COMPLETE JOINT VITON	COMPLETE PUMP VITON SEALS
100-003-287	283006	RACCORD RAPIDE MALE MF	MALE QUICK CONNECTOR
100-003-297	283090	BOUCHON DE RESERVOIR AVEC JOINT	TANK CAP WITH SEAL
100-003-346	283500	TUBE PLONGEUR D7 5X9.5	DIP TUBE
100-004-712	282432	TUBE DE LANCE FIBRE DE VERRE 40CM AVEC RACCORD	FIBREGLASS LANCE TUBE 40CM
200-001-412	282457	EMBOUT DE BUSE MIROIR MARRON	FLOOD SPRAY NOZZLE BROWN
200-001-415	282461	EMBOUT DE BUSE PINCEAU JAUNE	FAN SPRAY NOZZLE YELLOW
200-001-646	283763	TUYAU AVEC POIGNEE PROFILE	HOSE AND VITON PROFILE TRIGGER
200-001-942	251278	SOUPAPE DE SECURITE AVEC RESSORT	SECURITY VALVE MF+SPRING
200-001-943	251294	RACCORD RAPIDE FEMELLE MF	FEMALE QUICK CONNECTOR
400-000-006	283240	TUBE DE LANCE FIBRE DE VERRE L59CM	FIBREGLASS LANCE TUBE L59CM
400-000-031	402099	DEMI POIGNEE NOIRE	BLACK GRIP ELYTE (one unit only) - to be ordered by 2 units for full handle
400-003-474	411466	BRETELLE BERTHOUD 1M20	BERTHOUD 1,2M STRAP
400-003-478	411832	PORTE LANCE	LANCE FIXING
400-003-493	417814	CLAPET DE POMPE NITRILE	NON RETURN VALVE
400-003-663	482404	ECROU DE SERRAGE DE LA POIGNEE (COTE LANCE)	TUBE FIX SCREW/ PROFILE H
400-003-720	482631	FIXATION LANCE NOIRE TUBE D9	BLACK LANCE CLIP
400-004-130	701970	JOINT TORIQUE R 78*4MM NITRILE (NBR)	NITRILE (NBR) R78*4MM O-RING
400-004-197	750219	JOINT TORIQUE R 28MM NITRILE (NBR)	NITRILE (NBR) R28MM O-RING
400-004-198	750222	JOINT TORIQUE R12MM NITRILE (NBR)	NITRILE (NBR) R21MM O-RING
400-004-201	750274	JOINT TORIQUE R29.5X3MM NITRILE (NBR)	R29.5x3 NBR 90 SH O-RING
400-004-412	8481326	FILTRE DE LANCE	TRIGGER FILTER

ELYTE 14 JARDIN

REF. 100-002-511 (101.004) (ARRÊT 2021)



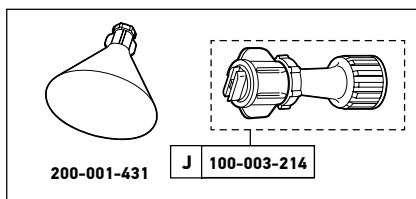
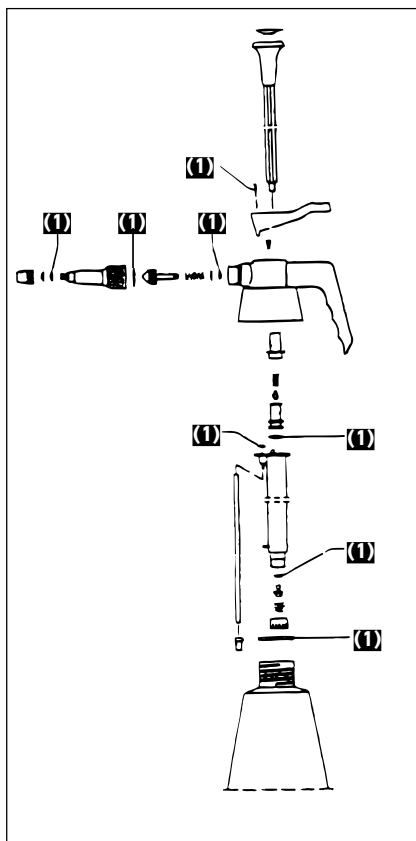
(S) Pièces se trouvant dans la mallette S.A.V N° 100-003-076
 Items supplied inside A.S.C case N° 100-003-076
 Piezas proveidas en el maletín S.P.V N° 100-003-076

(I) Pièces se trouvant dans le sachet dépannage N° 100-003-226
 Items supplied inside maintenance kit N° 100-003-226
 Piezas proveidas en el kit de mantenimiento N° 100-003-226

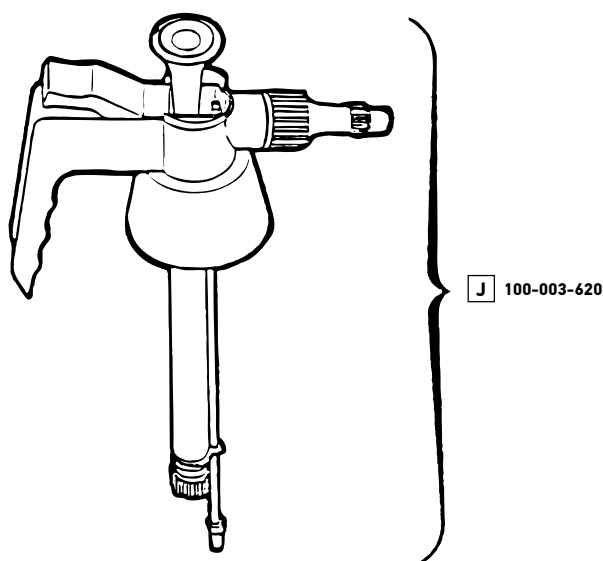
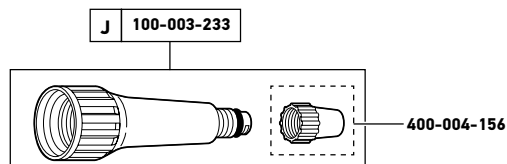
REF SAP	REF AX	Libellé FR	Libellé UK
ELYTE 14 JARDIN			
100-001-427	280409	EMBOUT DE BUSE TURBULENCE 15/10	HOLLOW CONE NOZZLE 15/10
100-003-042	251295	RACCORD RAPIDE ET TUBE PLONGEUR ELYTE	QUICK/RELEASE CONNEX+HOSE ELYT
100-003-058	251342	ALLONGE TELESCOPIQUE 1M	FIBREGLASS TELESCOPIC EXTENSION
100-003-076	251863	MALETTE SAV	SPARE PARTS CASE
100-003-191	282136	POIGNEE PROFILE JOINT VITON	VITON PROFILE TRIGGER
100-003-226	282572	KIT D ENTRETIEN EXPERT 8/14 JOINT VITON	SEALS KIT FOR ELYTE RANGE
100-003-266	282797	POMPE COMPLETE JOINT VITON	COMPLETE PUMP VITON SEALS
100-003-287	283006	RACCORD RAPIDE MALE MF	MALE QUICK CONNECTOR
100-003-297	283090	BOUCHON DE RESERVOIR AVEC JOINT	TANK CAP WITH SEAL
100-003-346	283500	TUBE PLONGEUR D7 5X9.5	DIP TUBE
200-001-428	282532	EMBOUT DE BUSE TURBULENCE 15/10	HOLLOW CONE NOZZLE 15/10 BERT.MF
200-001-646	283763	TUYAU AVEC POIGNEE PROFILE	HOSE AND VITON PROFILE TRIGGER
200-001-942	251278	SOUPAPE DE SECURITE AVEC RESSORT	SECURITY VALVE MF+SPRING
200-001-943	251294	RACCORD RAPIDE FEMELLE MF	FEMALE QUICK CONNECTOR
400-000-031	402099	DEMI POIGNEE NOIRE	BLACK GRIP ELYTE (one unit only) - to be ordered by 2 units for full handle
400-003-474	411466	BRETELLE BERTHOUD 1M20	BERTHOUD 1,2M STRAP
400-003-478	411832	PORTE LANCE	LANCE FIXING
400-003-493	417814	CLAPET DE POMPE NITRILE	NON RETURN VALVE
400-003-494	417882	SIEGE POLYPRO LACTENE	POLYPROPYLENE SUPPORT
400-003-663	482404	ECROU DE SERRAGE DE LA POIGNEE (COTE LANCE)	TUBE FIX SCREW/ PROFILE H
400-004-130	701970	JOINT TORIQUE R 78*4MM NITRILE (NBR)	NITRILE (NBR) R78*4MM O-RING
400-004-197	750219	JOINT TORIQUE R 28MM NITRILE (NBR)	NITRILE (NBR) R28MM O-RING
400-004-198	750222	JOINT TORIQUE R12MM NITRILE (NBR)	NITRILE (NBR) R21MM O-RING
400-004-201	750274	JOINT TORIQUE R29.5X3MM NITRILE (NBR)	R29.5x3 NBR 90 SH O-RING
400-004-412	8481326	FILTRE DE LANCE	TRIGGER FILTER

F2 PLUS JARDIN / DÉSHÉRBAGE / BRICOLAGE

REF. 101. 223 / 101.123 / 101. 218 (ARRÊT 2020)

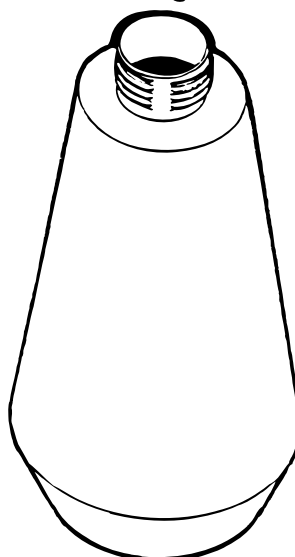


INDEX
 BRICOLAGE = Diy = Bricolaje
 DESHERBAGE = Weedkilling = Tratamiento herbicida
 SOIN DES VEGETAUX = Plant care = Tratamiento herbicida
 HYGIENE = Hygiene = Higiene



J F2 PLUS
 F2 DÉSHÉRBAGE
 F2 BRICOLAGE

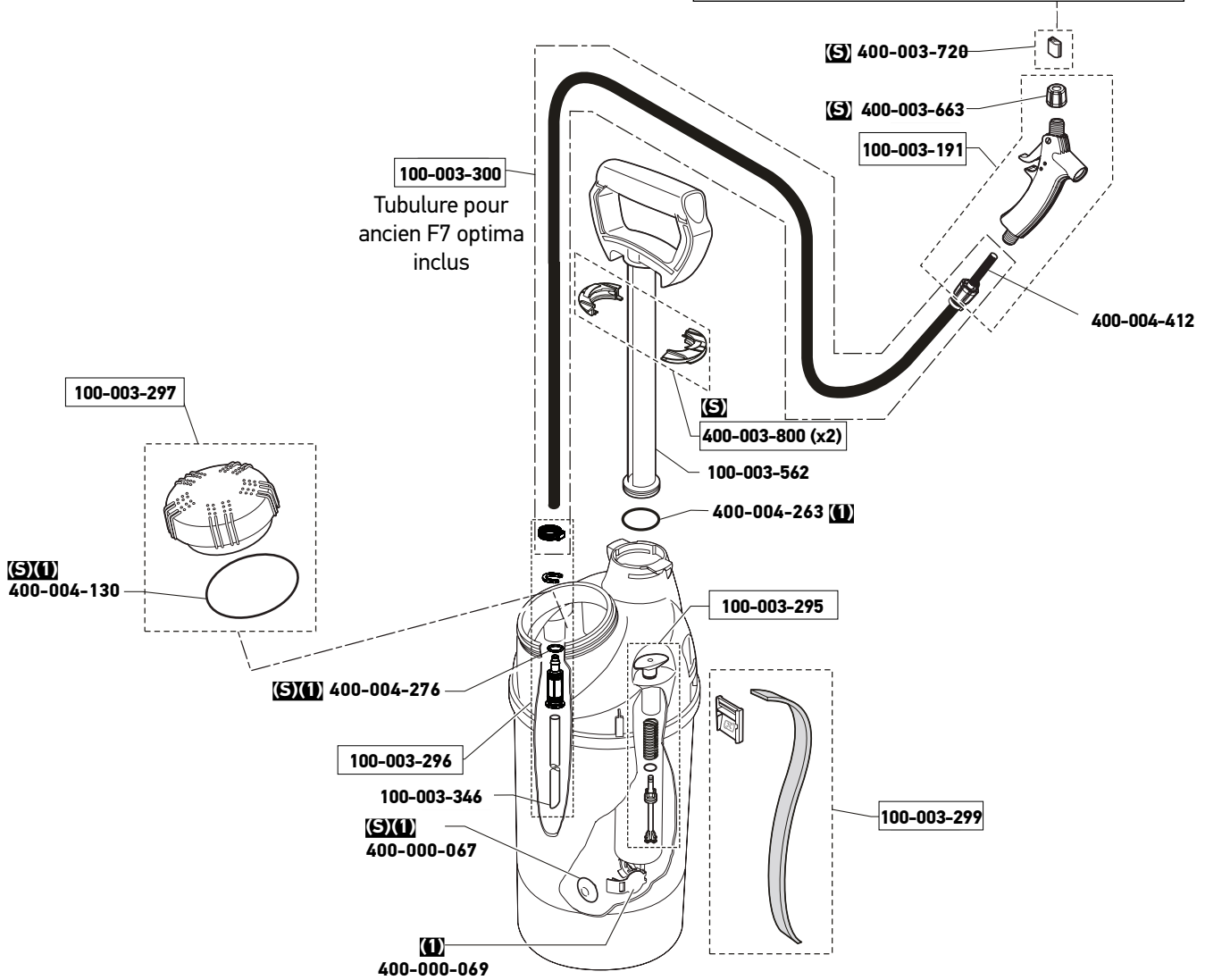
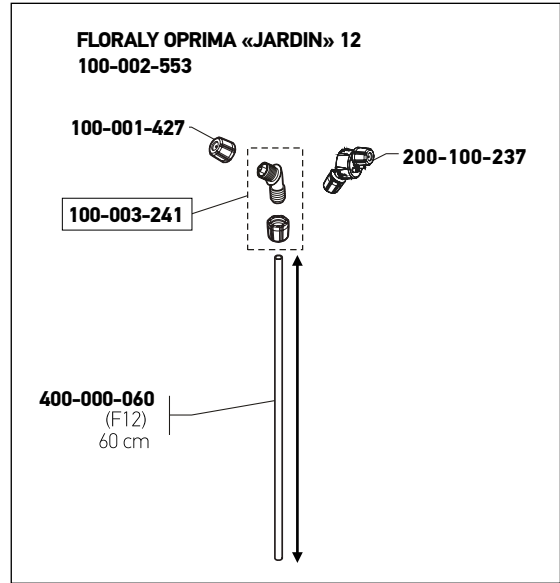
J Pièces se trouvant dans le sachet dépannage N° 100-004-710
 Items supplied inside maintenance kit N° 100-004-710
 Piezas proveidas en el kit de mantenimiento N° 100-004-710



REF SAP	REF AX	Libellé FR	Libellé UK
F2 PLUS JARDIN / DÉSHÉRBAGE / BRICOLAGE			
100-003-214	(vide)	BUSE DESHERBAGE F2 PLUS	WEEDING NOZZLE F2 PLUS
100-003-233	(vide)	PORTE BUSE ET BUSE F2 plus	NOZZLE & SUB ASSEMBLY F2 PLUS
100-003-620	(vide)	TETE DE PULVERIS.JT VITON	F2 PLUS HEAD (VITON SEALS)
100-004-710	(vide)	SACHET DEPAN.F2+ MULTIFONC	MAINTENANCE KIT FOR F2 PLUS
200-001-431	(vide)	CACHE ROND DE DESHERBAGE	HERBICIDE MINI CACHE
400-004-156	(vide)	BUSE REGLABLE PETIT PP	NOZZLE FOR LASER 2 EPDM

FLORALY OPTIMA F12

100-002-553 (101. 453) (ARRÊT 2025)



(S) Pièces se trouvant dans la mallette S.A.V N° 100-003-076
Items supplied inside A.S.C case N° 100-003-076
Piezas proveidas en el maletín S.P.V N° 100-003-076

(I) Pièces se trouvant dans le sachet dépannage N° 100-003-301
Items supplied inside maintenance kit N° 100-003-301
Piezas proveidas en el kit de mantenimiento N° 100-003-301

REF SAP	REF AX	Libellé FR	Libellé UK
FLORALY OPTIMA F12			
100-001-427	282723	EMBOUT DE BUSE TURBULENCE 15/10	HOLLOW CONE NOZZLE 15/10
100-003-076	251863	MALETTE SAV	SPARE PARTS CASE
100-003-191	282136	POIGNEE PROFILE JOINT VITON	VITON PROFILE TRIGGER
100-003-241	282727	PORTE JET COUDE	ELBOW NOZZLE SUB ASSEMBLY
100-003-295	283088	SOUPAPE DE SECURITE 3 BARS	3 BARS SAFETY VALVE
100-003-296	283089	RACCORD TOURNANT OPTIMA	ROTATIVE CONNECTOR
100-003-297	283090	BOUCHON DE RESERVOIR AVEC JOINT	TANK CAP WITH SEAL
100-003-300	283097	TUYAUTERIE FLORALY OPTIMA	FLORALY OPTIMA TUYAUTERIE / HOSE
100-003-301	283098	KIT D'ENTRETIEN FLORALY OPTIMA	FLORALY MAINTENANCE KIT
100-003-346	283500	TUBE PLONGEUR D7 5X9.5	DIP TUBE
100-003-562	483025	TIGE DE POMPE AVEC DEMI BAGUES ET JOINT VITON	PUMP BODY WITH HALF RING AND SEAL
400-000-067	482547	CLAPET POMPE FLORALY	NON RETURN VALVE
400-000-069	482589	MAINTIEN CLAPET DE POMPE	VALVE CLIP
400-003-663	482404	ECROU DE SERRAGE DE LA POIGNEE (COTE LANCE)	TUBE FIX SCREW/ PROFILE H
400-003-720	482631	FIXATION LANCE NOIRE TUBE D9	BLACK LANCE CLIP
400-003-800	482900	DEMI BAGUE NOIRE	HALF RING BLACK
400-004-130	701970	JOINT TORIQUE R 78*4MM NITRILE (NBR)	NITRILE (NBR) R78*4MM O-RING
400-004-263	782293	JOINT TORIQUE R26 FPM	FPM R26 O-RING
400-004-412	8481326	FILTRE DE LANCE	TRIGGER FILTER



ARTICLE 1 – CHAMP D'APPLICATION

Les présentes conditions générales de vente font partie intégrante de vos commandes et de nos offres. L'acceptation de nos conditions générales de vente implique, de plein droit, la non application de toutes autres conditions générales d'achat ou de vente y dérogeant, sauf accord exprès et écrit de notre part.

ARTICLE 2 – FORMATION DU CONTRAT

Notre société n'est engagée qu'après acceptation et confirmation écrite, sous forme d'un accusé de réception, de la commande reçue de votre part. Toute commande de matériel (appareils, accessoires, pièces détachées) doit nous être confirmée par écrit par l'acheteur. Toute modification de la commande doit nous parvenir sous 48 heures à compter de la date de réception de commande. Au-delà de ce délai, aucune modification ne pourra être prise en considération par notre société et aucun acompte versé ne pourra être restitué.

ARTICLE 3 – PRIX

Nos prix sont exprimés hors taxes en Euro. Ils sont établis départ usine. Les prix appliqués sont ceux du tarif en vigueur au moment de la facturation. Nos prix sont garantis, si la livraison intervient dans les 10 jours suivant votre commande et nos factures sont datées du jour de départ du matériel.

ARTICLE 4 – LIVRAISONS – TRANSFERT DE RISQUES

Tout matériel (appareils, accessoires, pièces détachées) facturé à partir de :
- 5000 € HT (remises déduites) dans le cas des entrepôts,
- 800 € HT (remises déduites) dans le cas des magasins,
est expédié FRANCO pour la France métropolitaine.
En dessous de ce montant, le port est à la charge de l'acheteur, selon le barème en vigueur. Nos matériels voyagent toujours aux risques et périls du destinataire. Toute réclamation doit être faite, par écrit, à notre société dans les 8 jours qui suivent la date d'expédition. Au-delà de cette limite, elle ne saurait être prise en considération. En aucun cas, notre responsabilité ne pourra être engagée concernant les risques encourus sur nos matériels après livraison. Nos délais de livraison sont donnés à titre indicatif et tout retard de livraison ne pourra donner lieu à aucun versement d'indemnité de la part de notre société, ni à aucune annulation de commande de la part de l'acheteur.

ARTICLE 5 – RETOUR DE MARCHANDISE

Aucun retour de matériel (appareils, accessoires, pièces détachées) ne sera accepté, sans l'accord préalable et écrit de notre société. Le retour s'effectuera aux frais de l'acheteur.

ARTICLE 6 – RÈGLEMENT

Nos prix sont exprimés hors taxes en Euro, au comptant ou à 45 jours fin de mois. Si vous réglez par lettres de change, les lettres de change doivent nous être envoyées à l'acceptation et doivent nous être retournées impérativement sous 48 heures. Les sommes non payées à l'échéance porteront de plein droit un intérêt de retard, sans qu'il soit nécessaire de faire une relance préalable. Ce taux d'intérêt est égal au taux de refinancement de la Banque Centrale Européenne majoré de 10 points. Les sommes impayées, qui seront mises en recouvrement par voie judiciaire, entraîneront sur vous la répercussion de l'intégralité des frais engagés par notre société. Tout règlement anticipé, par rapport à la date d'échéance prévue sur la facture, donne lieu à un escompte indiqué sur cette même facture.

ARTICLE 7 – RÉSERVE DE PROPRIÉTÉ

Il est expressément stipulé, en application des dispositions légales en vigueur, que le matériel livré (appareils, accessoires, pièces détachées) demeure la propriété de notre société jusqu'au paiement effectif de l'intégralité du prix TTC facturé, sachant que la remise d'une lettre de change ou d'un autre effet de

commerce ne constitue paiement qu'après encaissement par notre société. L'acheteur prend en conséquence l'engagement :

- 1) d'assurer, à ses frais, contre tous risques et pour sa valeur, le matériel commandé à notre société, livré et non payé.
- 2) de faire figurer isolément dans ses écritures comptables, la nature et la valeur du matériel ayant fait l'objet d'une clause de réserve de propriété.
- 3) de ne pas donner en gage ou en nantissement le matériel acheté à notre société, ni d'en transférer la propriété à un titre de garantie quelconque. Notre société pourra, à tout moment, s'assurer de la bonne exécution des engagements de l'acheteur. En cas de non paiement d'une seule échéance ou en cas de mise en redressement judiciaire de l'acheteur, notre société sera en droit d'exiger la restitution immédiate, aux frais de l'acheteur, du matériel ayant fait l'objet de la présente clause de réserve de propriété, que l'acheteur déclare accepter sans aucune restriction.
- 4) d'avertir immédiatement notre société, en cas de revente, pour lui permettre d'exercer éventuellement son droit de revendication sur le prix à l'égard du nouvel acheteur.

ARTICLE 8 – GARANTIE : ÉTENDUE ET MISE EN ŒUVRE

La durée de garantie contractuelle varie en fonction du matériel et est précisée sur l'appareil lui-même ou son emballage. La batterie équipant les pulvérisateurs électriques est garantie 2 ans. La garantie démarre à la date d'achat de l'appareil par l'utilisateur, sur présentation de la facture d'achat ou du ticket de caisse uniquement. Cette garantie couvre les vices de fabrication ou défauts de matière et se limite à la fourniture des pièces reconnues défectueuses par notre société. Elle est limitée à la France métropolitaine. Notre garantie exclut :

- les pièces d'usure (exemple : joints, clapets, membrane, filtres, etc.) et les dégradations consécutives à l'usure normale de l'appareil.
- les matériels modifiés,
- les matériels dont il est fait usage en infraction avec les recommandations figurant dans la notice,
- le matériel dont il est fait un usage abusif ou n'ayant pas fait l'objet d'un entretien régulier.
- les dégradations consécutives à des utilisations négligentes : chocs, chutes, écrasement. Notre garantie ne couvre pas les accidents relevant de l'usure normale du matériel, de détérioration ou d'utilisation défectueuse et anormale du matériel. Le recours de la garantie n'autorise, en aucun cas, la suspension du règlement du matériel à notre société ou son report d'échéance.

ARTICLE 9 – CONFORMITÉ A REACH

Notre société a demandé à ses fournisseurs de s'engager sur la conformité de leurs produits à REACH. Notre société s'engage à retransmettre à ses clients, sur demande de leur part, les informations qu'elle reçoit de ses fournisseurs sur les produits concernés par REACH ; toutefois, elle dégage toute responsabilité, en cas de violation par le fournisseur de l'obligation générale d'information qui lui incombe.

ARTICLE 10 – ATTRIBUTION DE COMPÉTENCE ET LOI APPLICABLE

Toute contestation, nonobstant toute clause contraire, est du ressort exclusif du Tribunal de Commerce du siège de notre société. Les présentes conditions générales de vente seront régies par la loi française et interprétées conformément à ladite loi, à l'exclusion de la Convention de Vienne.

ARTICLE 11 – AUTRES DISPOSITIONS

Les présentes conditions générales de vente et, le cas échéant, les conditions particulières visées à l'Article 1, remplacent et annulent tous documents, propositions et correspondances antérieures. Les présentes conditions générales de vente ne peuvent être modifiées qu'avec l'accord écrit de notre société.

GENERAL SALES TERMS FOR EXPORT



ARTICLE 1 - APPLICATION OF GENERAL SALES TERMS

All our sales are subject to these General Terms which take precedence over all purchase terms unless otherwise formally and expressly stated by our company.

ARTICLE 2 - CONSTITUTION OF THE AGREEMENT

When a quotation is drawn up by our company, it constitutes the Special Terms which modify or complete these General Terms. When an order is received from the Buyer, it shall be considered to be positively accepted by us only after written acceptance by our company. This acceptance shall constitute the Special Terms in such an instance.

ARTICLE 3 - PRICE - TERMS OF PAYMENT

3.1 Prices are stipulated excluding VAT and are firm. The total amount is stated in our quotation. 3.2 Terms of payment (currency, down payments, etc) are laid down in our quotation. Failure to make payment at any settlement date shall lead to the other payments becoming due immediately, even when payment by bank draft is involved. As a penalty clause for the delay in payment the Buyer shall be liable for a set amount of 1, 3% of the sums outstanding for each month delay.

ARTICLE 4 - DELIVERY - DELIVERY TIMES

Deliveries are made subject to availability and in the sequence in which orders are received. Our company is authorised to make deliveries in part or in full. Delivery dates are shown as accurately as possible but depend on the availability of supplies and transport. Failure to deliver by the foreseen delivery date cannot give rise to damages, or deductions from or cancellation of current orders. However, when, 3 months after the date shown for delivery (or 1 month after notice being given by the Buyer, without effect), the product has not been delivered, for whatever reason other than a case of force majeure, the Buyer may have his down payment refunded but any other compensation or damages are excluded. The following, in particular, are deemed cases of force majeure releasing our company from its obligation to make delivery: war, rioting, fire, strikes, accidents, impossibility to secure supplies. Our company shall provide the Buyer with timely notice of the events listed above. In any event, delivery can be made within the time limit only if the Buyer has fulfilled his obligations towards our company

ARTICLE 5 - DISPATCH

Dispatch arrangements (carriage and insurance) and the transfer of risks are laid down in our quotation by reference to the Incoterms. Should the equipment be damaged during carriage, the Buyer shall set out any reservations to the carrier upon reception and shall inform our company of such in writing within 48 hours.

ARTICLE 6 - PAYMENT

The prices indicated do not include taxes. Payment is due as per the payment terms shown on the invoice. If your payment is made through bill of exchange, this must be sent upon agreement and must be returned to us imperatively within 48 hours. The amount unpaid by the due date will be subject to interest charges, potentially without prior notification to yourselves. This interest rate is equal to the European Central Bank refinancing rate, increased by 10 points. Furthermore any legal charges incurred by our company due to the collection of unpaid sums from yourselves will also be passed on to you. Any advance payment made prior to the due date indicated on the invoice will lead to a discount being granted on the same invoice.

ARTICLE 7 - OWNERSHIP RESERVE CLAUSE

Our company retains ownership of the goods until actual payment is made of the full price in principal and ancillary charges. Failure to effect payment at any settlement date may result in the goods being reclaimed. These provisions do not interfere with the transfer to the Buyer, upon delivery, of risks for loss of or damage to, the goods sold or for damage or injury that might be caused by them.

ARTICLE 8 - WARRANTY

The goods are guaranteed against any operating defect arising from defective material, manufacture or design under the conditions below. The operating defect must arise within 12 months of the date of first use of the goods defined in the order, which must be within 6 months of shipment, unless otherwise stated in the quotation, and the Buyer must have returned the duly completed guarantee forms to our company.

The warranty does not apply if:

- wear parts : rings, seals, filters...
- The defective material or design emanates from the Buyer;
- The operating defect results from unauthorised interference with the goods;
- The defective operation arises from normal wear and tear on the goods or from negligence or improper servicing by the Buyer;
- The defective operation is the result of force majeure

Under the warranty, our company shall replace the parts acknowledged to be faulty by our technical department, free of charge. The period stated in the paragraph above is not extended by virtue of the fact that the parts are replaced.

Any product that is returned shall be the subject of a formal agreement between our company and the Buyer. Any product returned without such agreement shall be held at the Buyer's disposal.

ARTICLE 9 - REACH COMPLIANT

Our company asks its suppliers to comply to REACH standards. We agree to retransmit to our customers, upon their request, the information we receive from our suppliers concerning the conformity of their products to REACH; however we accept no liability for violations by the supplier of the general information obligation for which they are responsible.

ARTICLE 10 - SETTLEMENT OF DISPUTES AND GOVERNING LAW

Any dispute under this sale, even when it involves warranty claims or multiple defendants, shall be brought before the competent Court with jurisdiction over the area in which our company's registered office is located. French law is the governing law. These General Terms shall be governed by French law and interpreted according to the aforesaid law, excluding the Convention of Vienna.

ARTICLE 11 - FINAL PROVISIONS

These General Terms, and, when appropriate, the Special Terms referred to in Article 2 hereof, replace and cancel any previous documents, proposals, and correspondence. These General Terms of sale may be altered by written consent of the parties.

Contrat de Garantie Commerciale et Service Après-Vente à destination des Professionnels

La garantie commerciale décrite ci-dessous (ci-après « Garantie Commerciale ») est consentie par Hozelock EXEL (ci-après « Constructeur » ou « Hozelock EXEL ») à ses clients professionnels (ci-après le « Client » ou le « Vendeur ») des produits des marques HOZELOCK, BERTHOUD, COOPER PEGLER, LASER (ci-après le(s) « Produit(s) ») en vue de leur revente à un consommateur final (ci-après « Acheteur »).

Toutes les demandes faites au titre de la Garantie Commerciale d'Hozelock EXEL seront traitées conformément aux dispositions stipulées dans ce document.

• LA GARANTIE COMMERCIALE

A. Période de Garantie Commerciale

- La présente Garantie Commerciale est d'une durée de deux (2) ans à compter la date de la facture d'achat ou de la date de livraison du Produit à l'Acheteur, la date la plus tardive étant retenue.
- Pour certains produits, la durée de Garantie Commerciale proposée peut être plus courte ou plus longue. Dans un tel cas, la durée en question est indiquée par un logo imprimé sur l'emballage du Produit concerné et/ou dans la description en ligne de celui-ci (disponible à l'adresse www.hozelock-exel.com) et/ou la notice.

B. Étendue territoriale de la Garantie Commerciale

- La présente Garantie Commerciale s'applique uniquement en France métropolitaine, dans les îles françaises reliées par la route, en Corse et à Monaco pour des produits achetés et utilisés en France métropolitaine pour un usage domestique privé. Hozelock EXEL est exemptée de son obligation de garantie si la satisfaction de la garantie entraîne une violation des prescriptions nationales ou internationales du droit du commerce extérieur ou d'embargo et / ou autres sanctions.

C. Contenu et couverture de la Garantie Commerciale

- Au titre de la Garantie Commerciale, Hozelock EXEL garantit ses produits contre tout défaut de pièces et de fabrication. En conséquence, pendant la période de Garantie Commerciale proposée, Hozelock EXEL procèdera gratuitement (pièces et main d'œuvre incluses, hors frais d'expédition ceux-ci restant à la charge du client), à sa seule discrétion, à la réparation ou au remplacement du produit défectueux, ou le cas échéant, à son remboursement. Dans le cadre de la réparation, les pièces détachées défectueuses sont remplacées par des pièces neuves ou reconditionnées. La réparation se limite au remplacement des pièces détachées nécessaires au bon fonctionnement du produit.

- Si une pièce ou un produit est remplacé ou si un remboursement est consenti, tout produit de remplacement deviendra la propriété du Client et le Produit remboursé ou remplacé appartiendra à Hozelock EXEL.

- Si une pièce n'est plus disponible, Hozelock EXEL la remplacera par une pièce de rechange équivalente.

Dans le cas où un logiciel serait intégré au Produit, le Client devra se référer au contrat de licence accompagnant le Produit pour connaître ses droits sur l'utilisation des logiciels.

D. Exclusions de la Garantie Commerciale

Ne sont pas compris dans le cadre de la présente Garantie Commerciale, les défaillances et détériorations causées par :

- L'utilisation du Produit avec un produit ou un accessoire non compatible ou défectueux ;
- Un entretien du Produit non conforme aux instructions d'Hozelock EXEL ou une négligence dans l'entretien du Produit ;
- Une utilisation négligente, une mauvaise utilisation, une utilisation imprudente du Produit, une mauvaise manipulation ou un mauvais traitement du Produit (fausse manœuvre, chute, chocs, contacts avec le sable, l'eau, ou toute autre substance, etc.) ou un environnement inapproprié (mauvaise aération, vibrations, exposition à l'humidité ou à une chaleur excessive, alimentation électrique inadéquate, etc) ;
- Une utilisation du Produit à d'autres fins que des fins domestiques normales ;
- L'utilisation de pièces ou d'accessoires non assemblés ou installés conformément aux instructions du Constructeur ou n'étant pas des composants authentiques ;
- Une installation, un assemblage défectueux, réparations ou modifications non effectués par Hozelock EXEL, un de ses prestataires agréés ou magasin partenaire ;
- Une mauvaise utilisation ou installation du Produit (utilisation non conforme à l'usage auquel le Produit est destiné, installation ou utilisation non conforme aux instructions d'Hozelock EXEL, à la notice d'utilisation ou aux normes techniques ou de sécurité en vigueur dans le pays où il est utilisé, etc) ;
- Une adaptation du Produit à des fins de mise en conformité avec les normes techniques ou de sécurité applicables dans un pays autre que celui pour lequel le Produit a été conçu et fabriqué à l'origine ;
- Un cas de force majeure, sinistre (incendie, inondation, etc.), foudre, etc...

Sont également expressément exclus :

- L'entretien du Produit et sa maintenance par suite d'usure normale ;
- Les défauts causés par l'usure normale ou dus autrement au vieillissement normal du Produit, y compris les pièces qui peuvent s'user avec le temps (p.ex. fusible, courroie, brosse, batteries, filtres, joints, clapets, membranes, etc.) ;
- Les modifications d'aspect ainsi que les pièces d'usure et de consommation ;
- Les pièces consommables, comme les batteries ou les pellicules de protection qui s'amenuisent au fil du temps, sauf en cas de défaillance due à un défaut de matériel ou de main d'œuvre ;
- Les défauts esthétiques, y compris, sans que ceci soit limitatif, les rayures, traces de chocs.
- Les dommages causés, notamment, par accident, utilisation abusive, mauvaise utilisation, le transport, contact avec un liquide, incendie, les intempéries, les pannes d'électricité ou les surtensions ou toute autre cause externe ;
- Les dommages résultant d'une utilisation non conforme aux prescriptions du fabricant et résultant de produits corrosifs pouvant détériorer certaines parties du Produit (se reporter aux informations de compatibilité de la notice) ;
- Les Produits ayant été modifiés pour altérer leur fonctionnalité ou leur capacité, sans l'autorisation écrite d'Hozelock EXEL ;
- Les dommages causés par le fonctionnement du Produit pour des usages autres que ceux décrits dans le manuel d'utilisation, les spécifications techniques ou les autres recommandations publiées par le fabricant ;
- Les défaillances causées par des circonstances indépendantes de la volonté d'Hozelock EXEL.

La présente Garantie Commerciale ne s'applique pas aux Produits achetés d'occasion et/ou reconditionnés.

E. Modalités de mise en œuvre de la Garantie Commerciale

Toute demande de mise en œuvre de la Garantie Commerciale par le Client devra être effectuée selon les modalités énoncées ci-dessous. Réparations réalisées par le SAV Hozelock EXEL :

- Faire une demande de retour auprès d'Hozelock EXEL par mail à sav@hozelock.com en communiquant les informations suivantes :
 - La référence du Produit.
 - Un descriptif du dysfonctionnement rencontré.
 - La preuve d'achat du Produit. Sans cette preuve, la présente Garantie Commerciale ne sera pas applicable et tout travail effectué sera facturé au Client.
- Après contrôle par Hozelock EXEL et si la mise en œuvre de la Garantie Commerciale est acceptée, Hozelock EXEL communiquera au Client les modalités de prise en charge de sa demande et pourra, le cas échéant, transmettre un bordereau de retour à coller sur le colis.
- Le Produit sera retourné à Hozelock EXEL, aux frais du Client, parfaitement vidé et rincé, conditionné dans un emballage suffisamment protecteur permettant son transport.

Tout retour sans accord préalable d'Hozelock EXEL ou tout colis ou produit ne répondant pas aux conditions mentionnées précédemment sera refusé (exemple : carton détérioré par des liquides).

F. Réparation par le vendeur

- Le Vendeur pourra effectuer lui-même une remise en état du Produit en procédant au remplacement de pièces détachées soit :
 - Par prélèvement sur le stock de pièces détachées du magasin, puis demande de remplacement auprès d'HOZELOCK EXEL avec copie du justificatif de garantie (fourniture gratuite, envoi en franco si le Produit est sous garantie).
 - Par commande des pièces de remplacement auprès d'HOZELOCK EXEL avec copie du justificatif de garantie (fourniture gratuite, envoi en franco si le produit est toujours sous garantie).
- Le Client devra tenir les pièces détachées défectueuses à disposition d'Hozelock EXEL jusqu'à réception des nouvelles pièces.
- Si l'appareil est bloqué, l'utilisateur doit consulter le manuel d'utilisation du Produit pour plus de détails sur la façon de le débloquer ou contacter du revendeur agréé ou le Service Après-Vente d'Hozelock EXEL.

G. Echange de l'article

- Dans les cas où la réparation du produit n'est pas techniquement et/ou économiquement possible, Hozelock, procédera à sa seule discrétion à l'échange gracieux du Produit concerné par un Produit équivalent.
- Le Vendeur sera informé par mail des modalités de prise en charge et d'échange de son produit.
- Aucune demande de garantie émanant directement de l'Acheteur ne sera acceptée.

• LE SERVICE APRES-VENTE

A. Réparation hors garanties

- Toute demande d'intervention n'entrant pas dans le champ de la Garantie Commerciale ou des garanties légales pourra faire l'objet d'un devis établi au Client par Hozelock EXEL (ex : si la panne est due à une mauvaise utilisation de la part de l'Acheteur). Hozelock EXEL informera, par écrit ou sur un support durable, le Client de l'origine de la panne, de la nature de l'intervention envisagée et des pièces à remplacer.
- Les travaux de réparation seront effectués après accord du Client en renvoyant le devis avec la mention « bon pour accord » accompagné du règlement.
 - Toutes les réparations réalisées dans le cadre du service après-vente sont garanties 3 mois.
 - Tous Produits ayant fait l'objet de devis restés sans réponse plus de 2 mois, et dont le Client n'a pas demandé et payé le retour, deviendront la propriété d'Hozelock EXEL et pourront être détruits. Les frais de refus de devis resteront dû par le Client.

B. Refus de garantie :

Pour tous produits reçus en atelier dans le cadre d'un retour sous garantie, Hozelock Exel se réserve le droit de refuser la garantie si nous détectons une cause d'exclusion telle que listées dans le paragraphe « Exclusions de la Garantie Commerciale ». Dans ce cas Hozelock Exel informera le Client et établira un devis de réparation hors garantie cf « réparation hors garanties »

C. Vente de pièces détachées hors Garantie Commerciale

- Le Client pourra s'adresser à Hozelock EXEL pour l'achat de toute pièce détachée en remplacement d'une pièce usée par le temps et/ou hors Garantie Commerciale dès lors que ladite pièce est toujours disponible à la vente.
- La durée de disponibilité des pièces de rechange prévue pour un Produit réparable est mentionnée dans la notice du Produit.

• LA « GARANTIE COMMERCIALE DE DURABILITE »

- Pour certains produits, une extension de garantie peut être souscrite par l'Acheteur pour une durée de garantie supplémentaire. Dans un tel cas, la durée de cette Garantie Commerciale de Durabilité sera indiquée sur l'emballage du Produit concerné et/ou dans la description en ligne du Produit.
- Pour pouvoir bénéficier d'une telle extension l'Acheteur devra s'inscrire sur le site internet d'Hozelock EXEL dans les 30 jours de son achat et fournir un justificatif d'achat.

Pour toutes questions, vous pouvez nous joindre gratuitement par mail à sav@hozelock.com

Commercial Warranty and After-Sales Service Agreement for Professionals

The commercial warranty described below (hereinafter the «Commercial Warranty») is granted by Hozelock EXEL (hereinafter the «Manufacturer» or «Hozelock EXEL») to its professional customers (hereinafter the «Customer» or the «Seller») of products of the brands HOZELOCK, BERTHOUD, COOPER PEGLER, LASER (hereinafter the «Product(s)») with a view to their resale to an end consumer (hereinafter the «Buyer»).

All claims made under the Hozelock EXEL Commercial Warranty will be dealt with in accordance with the provisions set out in this document.

• THE COMMERCIAL WARRANTY

A. Commercial Warranty Period

- This Commercial Warranty is for a period of two (2) years from the date of the purchase invoice or the date of delivery of the Product to the Buyer, whichever is the later.
- For certain Products, the proposed Commercial Warranty period may be shorter or longer. In such a case, the duration in question is indicated by a logo printed on the packaging of the Product concerned and/or in the online description of the Product (available at www.hozelock-exel.com) and/or the instructions.

B. Territorial scope of the Commercial Warranty

- This Commercial Warranty applies only in mainland France, French islands connected by road, Corsica and Monaco for Products purchased and used in mainland France for private domestic use. Hozelock EXEL is exempt from its obligation of guarantee if the satisfaction of the guarantee results in a violation of national or international prescriptions of foreign trade law or embargoes and/or other sanctions.

C. Contents and coverage of the Commercial Warranty

- Under the Commercial Warranty, Hozelock EXEL warrants its Products to be free from defects in materials and workmanship. Consequently, during the period of the Commercial Warranty offered, Hozelock EXEL will repair or replace the defective Product free of charge (including parts and labour, but excluding shipping costs, which are borne by the Customer), at its sole discretion, or, if necessary, reimburse the Customer.

As part of the repair, the defective spare parts are replaced by new or reconditioned parts. Repairs are limited to the replacement of spare parts necessary for the Product to function properly.

- If a part or Product is replaced or a refund is given, any replacement Product will become the property of the Customer and the refunded or replaced Product will belong to Hozelock EXEL.
- If a part is no longer available, Hozelock EXEL will replace it with an equivalent replacement part.

In the event that software is incorporated into the Product, the Customer should refer to the licence agreement accompanying the Product for details of the Customer's rights to use the software.

D. Exclusions from the Commercial Warranty

This Commercial Warranty does not cover failures or deterioration caused by :

- Use of the Product with a non-compatible or defective product or accessory;
- Failure to maintain the Product in accordance with Hozelock EXEL's instructions or negligence in maintaining the Product;
- Negligent use, misuse, reckless use of the Product, mishandling or mishandling of the Product (false operation, dropping, impact, contact with sand, water or any other substance, etc.) or inappropriate environment (poor ventilation, vibration, exposure to humidity or excessive heat, inadequate power supply, etc.);
- Use of the Product for purposes other than normal domestic use;
- Use of parts or accessories not assembled or installed in accordance with the Manufacturer's instructions or which are not genuine components;
- Installation, faulty assembly, repairs or modifications not carried out by Hozelock EXEL, one of its authorised service providers or partner shops;
- Improper use or installation of the Product (use not in accordance with the use for which the Product is intended, installation or use not in accordance with Hozelock EXEL's instructions, the user manual or the technical or safety standards in force in the country where it is used, etc)
- Adaptation of the Product to comply with technical or safety standards applicable in a country other than that for which the Product was originally designed and manufactured;
- A case of force majeure, disaster (fire, flood, etc.), lightning, etc...

The following are also expressly excluded :

- Servicing and maintenance of the Product as a result of normal wear and tear;
- Defects caused by normal wear and tear or otherwise due to the normal ageing of the Product, including parts that may wear out over time (e.g. fuses, belts, brushes, batteries, filters, seals, valves, membranes, etc.);
- Changes in appearance and parts subject to wear and tear;
- Consumable parts, such as batteries or protective films that wear out over time, except in the case of failure due to faulty materials or workmanship;
- Cosmetic defects, including but not limited to scratches and impact marks.
- Damage caused by accident, abuse, misuse, transport, contact with liquids, fire, bad weather, power failure, power surges or any other external cause;
- Damage resulting from use that does not comply with the manufacturer's instructions and from corrosive products that may damage certain parts of the Product (please refer to the compatibility information in the manual);
- Products that have been modified to alter their functionality or capability without the written permission of Hozelock EXEL;
- Damage caused by operating the Product for purposes other than those described in the user manual, technical specifications or other recommendations published by the manufacturer;
- Failures caused by circumstances beyond the control of Hozelock EXEL.

This Commercial Warranty does not apply to Products purchased second-hand and/or reconditioned.

E. How to implement the Commercial Warranty

Any request by the Customer to implement the Commercial Warranty must be made in accordance with the procedures set out below. Repairs carried out by the Hozelock EXEL after-sales service :

- Request a return from Hozelock EXEL by e-mail to sav@hozelock.com with the following information :
 - The Product reference.
 - A description of the malfunction encountered.
 - Proof of purchase of the Product. Without this proof, the present Commercial Guarantee will not be applicable and any work carried out will be invoiced to the Customer.
- After control by Hozelock EXEL and if the implementation of the Commercial Guarantee is accepted, Hozelock EXEL will communicate to the Customer the methods of taking care of his request and will be able, if necessary, to transmit a slip of return to be stuck on the parcel.
- The Product will be returned to Hozelock EXEL, at the Customer's expense, perfectly emptied and rinsed, packaged in a sufficiently protective package for transport.

Any return without prior agreement from Hozelock EXEL or any package or product that does not meet the conditions mentioned above will be refused (for example: cardboard damaged by liquids).

F. Repair by the Seller

- The Seller may itself repair the Product by replacing spare parts either :
 - By drawing on the shop's stock of spare parts, then requesting a replacement from HOZELOCK EXEL with a copy of the warranty certificate (free supply, carriage paid if the Product is under warranty).
 - By ordering replacement parts from HOZELOCK EXEL with a copy of the guarantee certificate (free supply, carriage paid if the product is still under guarantee).
- The Customer must keep the defective spare parts available to Hozelock EXEL until the new parts are received.
- If the appliance is blocked, the user should consult the Product's user manual for details of how to unblock it or contact the authorised dealer or Hozelock EXEL's After Sales Service.

G. Exchanging the item

- In cases where repair of the Product is not technically and/or economically possible, Hozelock, at its sole discretion, will exchange the Product concerned free of charge for an equivalent Product.
- The Seller will be informed by e-mail of the modalities of the exchange of his product.
- No warranty claims will be accepted directly from the Buyer.

• AFTER-SALES SERVICE

A. Non-warranty repairs

- Any request for intervention that does not fall within the scope of the Commercial Guarantee or the legal guarantees may be the subject of an estimate drawn up for the Customer by Hozelock EXEL (e.g. if the breakdown is due to incorrect use on the part of the Purchaser). Hozelock EXEL will inform the Customer, in writing or on a durable medium, of the origin of the breakdown, the nature of the intervention envisaged and the parts to be replaced.
- The repair work will be carried out with the agreement of the Customer by returning the estimate with the mention «good for agreement» accompanied by the payment.
 - All repairs carried out as part of the after-sales service are guaranteed for 3 months.
 - All Products that have been the subject of quotations that have remained unanswered for more than 2 months, and for which the Customer has not requested and paid for the return, will become the property of Hozelock EXEL and may be destroyed. The cost of refusing a quotation will remain payable by the Customer.

B. Refusal of guarantee:

For all products received in the workshop as part of a return under warranty, Hozelock Exel reserves the right to refuse the warranty if we detect a cause of exclusion as listed in the paragraph «Exclusions from the Commercial Warranty». In this case Hozelock Exel will inform the Customer and will establish an estimate of repair out of warranty see «repair out of warranty».

C. Sale of spare parts outside the Commercial Warranty

- The Customer will be able to contact Hozelock EXEL for the purchase of any spare part in replacement of a part worn by time and/or out of Commercial Guarantee as long as the aforementioned part is still available for sale.
- The period of availability of spare parts for a repairable Product is mentioned in the Product manual.

• THE « COMMERCIAL DURABILITY GUARANTEE »

- For certain products, the Buyer may take out a warranty extension for an additional warranty period. In such a case, the duration of this Commercial Durability Guarantee will be indicated on the packaging of the Product concerned and/or in the online description of the Product.
- To qualify for such an extension the Buyer must register on the Hozelock EXEL website within 30 days of purchase and provide proof of purchase.

If you have any questions, you can contact us free of charge by e-mail at sav@hozelock.com

Garantía comercial y contrato de servicio posventa para profesionales

La garantía comercial descrita a continuación (en adelante, la «Garantía Comercial») es concedida por Hozelock EXEL (en adelante, el «Fabricante» o «Hozelock EXEL») a sus clientes profesionales (en adelante, el «Cliente» o el «Vendedor») de productos de las marcas HOZELOCK, BERTHOUD, COOPER PEGLER, LASER (en adelante, el/los «Producto(s)») con vistas a su reventa a un consumidor final (en adelante, el «Comprador»).

Todas las reclamaciones realizadas en virtud de la Garantía Comercial EXEL de Hozelock se tramitarán de conformidad con las disposiciones establecidas en el presente documento.

• LA GARANTÍA COMERCIAL

A. Período de garantía comercial

- Esta Garantía Comercial tiene una duración de dos (2) años a partir de la fecha de la factura de compra o de la fecha de entrega del Producto al Comprador, la que sea posterior.

- Para determinados Productos, el periodo de Garantía Comercial propuesto puede ser más corto o más largo. En tal caso, la duración en cuestión se indica mediante un logotipo impreso en el embalaje del Producto en cuestión y/o en la descripción en línea del Producto (disponible en www.hozelock-exel.com) y/o en las instrucciones.

B. Ámbito territorial de la Garantía Comercial

- Esta Garantía Comercial se aplica únicamente en Francia continental, las islas francesas conectadas por carretera, Córcega y Mónaco para los Productos comprados y utilizados en Francia continental para uso doméstico privado. Hozelock EXEL queda eximida de su obligación de garantía si la satisfacción de la misma da lugar a una violación de las prescripciones nacionales o internacionales de la ley de comercio exterior o de embargos y/u otras sanciones.

C. Contenido y cobertura de la Garantía Comercial

- En virtud de la Garantía Comercial, Hozelock EXEL garantiza que sus Productos están libres de defectos de materiales y mano de obra. En consecuencia, durante el periodo de la Garantía Comercial ofrecida, Hozelock EXEL reparará o sustituirá gratuitamente el Producto defectuoso (incluyendo piezas y mano de obra, pero excluyendo los gastos de envío, que correrán a cargo del Cliente), a su entera discreción, o, en su caso, reembolsará al Cliente.

Como parte de la reparación, las piezas defectuosas se sustituirán por piezas nuevas o reacondicionadas. Las reparaciones se limitan a la sustitución de las piezas de recambio necesarias para que el Producto funcione correctamente.

- Si se sustituye una pieza o un Producto o se realiza un reembolso, cualquier Producto de sustitución pasará a ser propiedad del Cliente y el Producto reembolsado o sustituido pertenecerá a Hozelock EXEL.

- Si una pieza ya no está disponible, Hozelock EXEL la sustituirá por una pieza de repuesto equivalente.

En caso de que se incorpore software al Producto, el Cliente deberá consultar el contrato de licencia que acompaña al Producto para obtener información detallada sobre los derechos del Cliente a utilizar el software.

D. Exclusiones de la Garantía Comercial

Esta Garantía Comercial no cubre fallos o deterioros causados por :

- Uso del Producto con un producto o accesorio no compatible o defectuoso;
- Falta de mantenimiento del Producto de acuerdo con las instrucciones de Hozelock EXEL o negligencia en el mantenimiento del Producto;
- Uso negligente, uso indebido, uso imprudente del Producto, manejo incorrecto o inadecuado del Producto (funcionamiento incorrecto, caída, impacto, contacto con arena, agua o cualquier otra sustancia, etc.) o entorno inadecuado (ventilación deficiente, vibración, exposición a humedad o calor excesivo, suministro eléctrico inadecuado, etc.);
- Utilización del Producto para fines distintos del uso doméstico normal;
- Utilización de piezas o accesorios no montados o instalados de acuerdo con las instrucciones del Fabricante o que no sean componentes originales;
- Instalación, montaje defectuoso, reparaciones o modificaciones no realizadas por Hozelock EXEL, uno de sus proveedores de servicios autorizados o tiendas asociadas;
- Uso o instalación inadecuados del Producto (uso no conforme con el uso para el que está destinado el Producto, instalación o uso no conforme con las instrucciones de Hozelock EXEL, el manual del usuario o las normas técnicas o de seguridad vigentes en el país donde se utiliza, etc)
- Adaptación del Producto para cumplir con las normas técnicas o de seguridad aplicables en un país distinto de aquel para el que el Producto fue diseñado y fabricado originalmente;
- Un caso de fuerza mayor, catástrofe (incendio, inundación, etc.), rayo, etc.

También quedan expresamente excluidos

- Servicio y mantenimiento del Producto como consecuencia del desgaste normal;
- Defectos causados por el desgaste normal o debidos al envejecimiento normal del Producto, incluidas las piezas que puedan desgastarse con el tiempo (por ejemplo, fusibles, correas, escobillas, baterías, juntas, válvulas, membranas, etc.);
- Cambios de aspecto y piezas sujetas a desgaste;
- Piezas consumibles, como baterías o películas protectoras que se desgastan con el tiempo, excepto en caso de fallo debido a materiales o mano de obra defectuosos;
- Defectos estéticos, incluidos, entre otros, arañazos y marcas de impacto.
- Daños causados por accidente, abuso, uso indebido, transporte, contacto con líquidos, incendio, inclemencias meteorológicas, corte del suministro eléctrico, subidas de tensión o cualquier otra causa externa;
- Daños resultantes de un uso no conforme con las instrucciones del fabricante y de productos corrosivos que puedan dañar determinadas partes del Producto (consulte la información sobre compatibilidad en el manual);
- Productos que hayan sido modificados para alterar su funcionalidad o capacidad sin el permiso por escrito de Hozelock EXEL;
- Daños causados por el uso del Producto para fines distintos de los descritos en el manual del usuario, las especificaciones técnicas u otras recomendaciones publicadas por el fabricante;
- Fallos causados por circunstancias ajenas al control de Hozelock EXEL.

Esta Garantía Comercial no se aplica a los Productos comprados de segunda mano y/o reacondicionados.

E. Cómo aplicar la Garantía Comercial

Toda solicitud de aplicación de la Garantía Comercial por parte del Cliente deberá realizarse de conformidad con los procedimientos que se indican a continuación. Reparaciones efectuadas por el servicio posventa de Hozelock EXEL :

- Solicitar la devolución a Hozelock EXEL por correo electrónico a sav@hozelock.com con la siguiente información:

- La referencia del producto.
- Una descripción de la avería encontrada.
- Justificante de compra del Producto. Sin esta prueba, la presente Garantía Comercial no será aplicable y los trabajos efectuados serán facturados al Cliente.

- Tras el control por parte de Hozelock EXEL y si la aplicación de la Garantía Comercial es aceptada, Hozelock EXEL comunicará al Cliente las modalidades de tratamiento de su solicitud y podrá, si es necesario, transmitirle un albarán de devolución que deberá pegar en el paquete.

- El Producto será devuelto a Hozelock EXEL, por cuenta del Cliente, perfectamente vaciado y aclarado, embalado en un embalaje suficientemente protector para el transporte.

Se rechazará cualquier devolución sin el acuerdo previo de Hozelock EXEL o cualquier paquete o producto que no cumpla las condiciones mencionadas anteriormente (ejemplo: cartón dañado por líquidos).

F. Reparación por el Vendedor

- El Vendedor podrá reparar por sí mismo el Producto sustituyendo las piezas de recambio, ya sea :

- Recurriendo a las existencias de piezas de recambio de la tienda, solicitando después la sustitución a HOZELOCK EXEL con una copia del certificado de garantía (suministro gratuito, portes pagados si el Producto está en garantía).
- Solicitando las piezas de recambio a HOZELOCK EXEL con una copia del certificado de garantía (suministro gratuito, portes pagados si el producto sigue en garantía).

- El Cliente deberá conservar las piezas de recambio defectuosas a disposición de HOZELOCK EXEL hasta la recepción de las piezas nuevas.

- Si el aparato se bloquea, el usuario debe consultar el manual de instrucciones del producto para saber cómo desbloquearlo o ponerse en contacto con el distribuidor autorizado o con el Servicio Postventa de Hozelock EXEL.

G. Cambio del artículo

- En los casos en que la reparación del Producto no sea técnica y/o económicamente posible, Hozelock, a su entera discreción, cambiará gratuitamente el Producto en cuestión por otro equivalente.

- El Vendedor será informado por correo electrónico de las modalidades del cambio de su producto.

- No se aceptará ninguna reclamación de garantía directamente del Comprador.

• SERVICIO POSVENTA

A. Reparaciones fuera de garantía

- Toda solicitud de intervención que no entre en el ámbito de la Garantía Comercial o de las garantías legales podrá ser objeto de un presupuesto elaborado para el Cliente por Hozelock EXEL (por ejemplo, si la avería se debe a un uso incorrecto por parte del Comprador). Hozelock EXEL informará al Cliente, por escrito o en soporte duradero, del origen de la avería, de la naturaleza de la intervención prevista y de las piezas a sustituir.

- Los trabajos de reparación se efectuarán con el acuerdo del Cliente devolviendo el presupuesto con la mención «conforme» acompañado del pago.

- Todas las reparaciones efectuadas en el marco del servicio posventa tienen una garantía de 3 meses.

- Todos los Productos que hayan sido objeto de presupuestos que hayan quedado sin respuesta durante más de 2 meses, y cuya devolución no haya sido solicitada y pagada por el Cliente, pasarán a ser propiedad de Hozelock EXEL y podrán ser destruidos. Los gastos de rechazo del presupuesto seguirán siendo a cargo del Cliente.

B. Denegación de garantía:

Para todos los productos recibidos en el taller como parte de una devolución en garantía, Hozelock Exel se reserva el derecho de rechazar la garantía si detectamos una causa de exclusión de las enumeradas en el apartado «Exclusiones de la Garantía Comercial». En este caso Hozelock Exel informará al Cliente y establecerá un presupuesto de reparación fuera de garantía ver «reparación fuera de garantía».

C. Venta de repuestos fuera de Garantía Comercial

- El Cliente podrá dirigirse a Hozelock EXEL para la compra de cualquier pieza de recambio en sustitución de una pieza desgastada por el tiempo y/o fuera de Garantía Comercial siempre y cuando dicha pieza esté aún disponible para su venta.

- El periodo de disponibilidad de las piezas de recambio para un Producto reparable se menciona en el manual del Producto.

• LA «GARANTÍA COMERCIAL DE DURABILIDAD »

- Para ciertos productos, el Comprador puede suscribir una extensión de garantía por un periodo de garantía adicional. En tal caso, la duración de esta Garantía de Durabilidad Comercial se indicará en el embalaje del Producto en cuestión y/o en la descripción en línea del Producto.

- Para poder beneficiarse de dicha ampliación, el Comprador deberá registrarse en el sitio web de Hozelock EXEL en un plazo de 30 días a partir de la fecha de compra y presentar un justificante de compra.

Si tiene alguna pregunta, puede ponerse en contacto con nosotros gratuitamente por correo electrónico en sav@hozelock.com.



Hozelock EXEL

891 Route de Frênes - ZI Nord Arnas - B.P. 30424
F-69653 VILLEFRANCHE-SUR-SAONE Cedex
E-mail : hozelock-exel@hozelock-exel.com

FRANCE : Contact S.A.V

Tel : + 33 (0)4 74 62 48 31 (commandes pièces détachées)
E-mail : pcd@hozelock.com
Fax : +33 (0)4 74 62 37 51

Tel : + 33 (0)4 74 62 48 11 (renseignements techniques et accords de retour)
Tel : + 33 (0)4 74 62 48 13 (renseignements techniques et réparations)
Fax : +33 (0)4 74 09 34 66 (spécifique SAV)
E-mail : sav@hozelock.com

EXPORT : Standard

Tel : +33 (0)4 74 62 48 23
Fax : +33 (0)4 74 62 37 51
E-mail : export@hozelock-exel.com

Actualisation : Février 2026

SAS au Capital de 2 600 000 euros - SIRET 77965877200024
RCS Villefranche Tarare B - N° TVA intra-communautaire FR 02779 658 772