



101750
101752

ELYTE 2



GARANTIE
GUARANTEE
2 ANS
2 YEARS

www.berthoud.fr

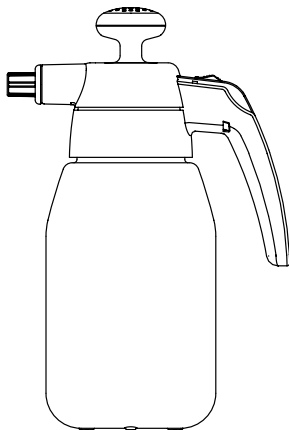
Hozelock-Exel
891 route des Frênes - 69653
Villefranche-sur-Saône Cedex
FRANCE
Ref. 585650



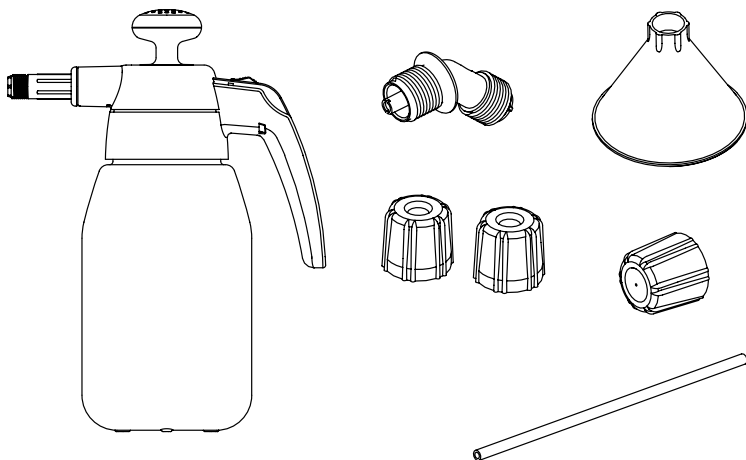
UK	<u>The instructions must be read before use</u>
F	<u>À lire impérativement avant la mise en service</u>
D	<u>Diese Anleitung vor Inbetriebnahme bitte unbedingt lesen</u>
NL	<u>Lees deze gebruiksaanwijzing voordat u het apparaat gebruikt</u>
E	<u>Leer obligatoriamente antes de la primera utilización.</u>
S	<u>Läs noga före användning</u>
N	<u>Må leses før apparatet tas i bruk.</u>
FIN	<u>Ohjeet on välttämätöntä lukea ennen käytön aloittamista</u>
DK	<u>Skal altid læses inden idriftsættelse</u>
I	<u>Da leggere tassativamente prima della messa in servizio</u>
P	<u>A ler imperativamente antes da colocação em serviço.</u>
PL	<u>Obowiązkowo przeczytać przed uruchomieniem</u>
GR	<u>Διαβάστε οπωσδήποτε τις οδηγίες πριν θέσετε τη συσκευή σε λειτουργία</u>
RU	<u>Обязательно прочтите настоящее руководство перед началом эксплуатации.</u>
RO	<u>De citit obligatoriu înainte de punerii în funcțiune</u>

1

Ref 101750



Ref 101752



2



3



4



5



6





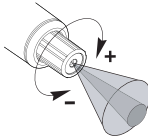
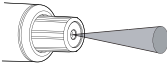
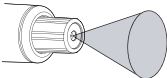
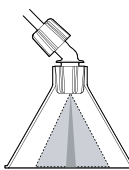
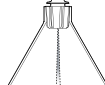
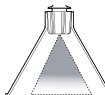
7



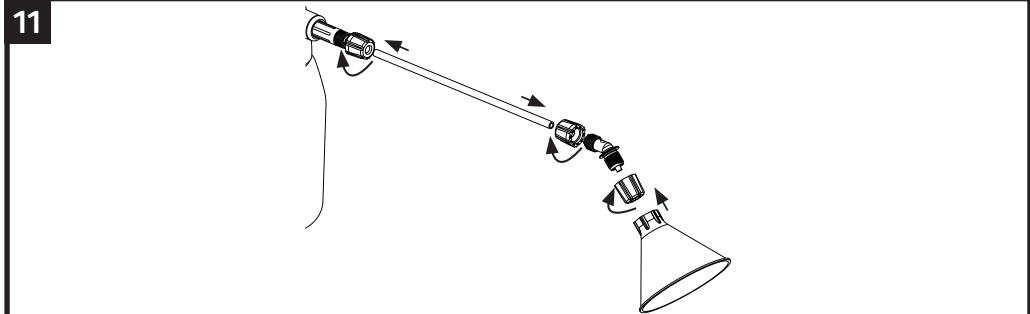
8



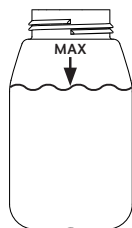
9	Reference / Référence	Empty mass* / Masse à vide*	Full mass** / Masse en charge**	Max pressure / Pression Maxi
ELYTE 2 	101750	0,6 kg	2,1 kg	3 Bar
ELYTE 2 	101752	0,7 kg	2,2 kg	
D Maximaler Druck: 3 Bar - *Leergewicht - **Gewicht mit Last NL Max. druk: 3 Bar - *Ledig gewich - **Beladen gewicht E Presión máx.: 3 Bar - *Peso en vacío - **Peso en carga S Maxtryck: 3 Bar - *Vikt, tom - **Vikt, påfyllt N Maksimālt trykks: 3 Bar - *Vekt uten væske - **Vekt med væske FIN Enimmäispaine: 3 Bar - *Massa tyhjänä - **Massa kuormattuna DK Maks. tryk: 3 Bar - *Vægt når tom - **Vægt under belastning	I Pressione max.: 3 Bar - *Massa a vuoto - **Massa con carico P Pressão máx.: 3 Bar - *Peso vazio - **Peso com carga PL Ciśnienie maks.: 3 Bar - *Masa zbiornika pustego - **Masa z obciążeniem GR Μέγιστη πίεση: 3 Bar - *Μάζα χωρίς φορτίο - **Μάζα με φορτίο RU Максимальное давление: 3 бар - *Вес в пустом состоянии - **Вес в заполненном состоянии RO Presiune max.: 3 Bar - *Masă în gol - **Masă încărcat			

10	Nozzles / Buses	Pressure / Pression (Bar)		
		1 Bar	2 Bar	3 Bar
Flow rate / Débit (l/min)				
		0,39	0,51	0,62*
		0,20	0,27	0,32*
		1,02*	1,39	1,67
		0,36*	0,48	0,57
UK *Recommended use pressure F *Pression d'utilisation recommandée D *Empfohlener Gebrauchsdruck NL *Aanbevolen werkdruk E *Presión de uso recomendada S *Rekommenderat driftryck	N *Anbefalt brukstrykk FIN *Suositeltu käyttöpainne DK *Anbefalet brugstryk I *Pressione raccomandata P *Pressão de uso recomendada	PL *Zalecane ciśnienie użytkowania GR *Συνιστώμενη πίεση χρήσης RU *Рекомендованное эксплуатационное давление RO *Presiunea de utilizare recomandată		

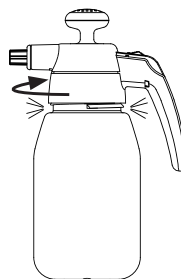
OPTIONAL EQUIPMENT (depending on the model) • EQUIPEMENT OPTIONNEL (selon modèle) • OPTIONALE AUSTRÜSTUNG (je nach Modell) • OPTIONELE UITRUSTINGEN (afhankelijk van het model) • EQUIPAMIENTOS OPCIONALES (según el modelo) • TILVALSUTRUSTNING (beroende på modell) • TILLEGGSUTSTYR (afhængig av modell) • VALINNAISET LISÄVARUSTEET (riippuu mallista) • EKSTRAUDSTYR (Ifølge modellen) • EQUIPAGGIAMENTI OPZIONALI (a seconda del modello) • EQUIPAMENTOS OPCIONAIS (segundo o modelo) • WYPOSAZENIE OPCJONALNE (w zależności od modelu) • ΠΡΟΑΙΡΕΤΙΚΟΣ ΕΞΟΠΛΙΣΜΟΣ (ανάλογα με το μοντέλο) • ДОПОЛНИТЕЛЬНОЕ ОБОРУДОВАНИЕ (в зависимости от модели) • ECHIPAMENTE OPȚIONALE (în funcție de model)



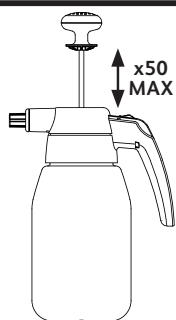
12



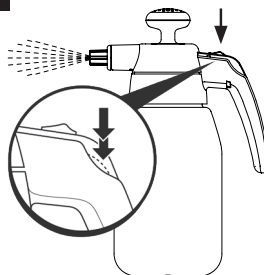
13



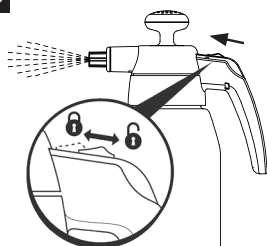
14



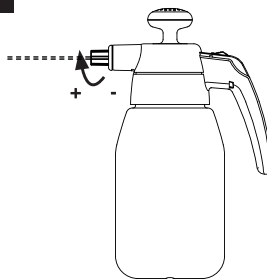
15



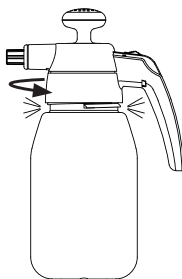
16

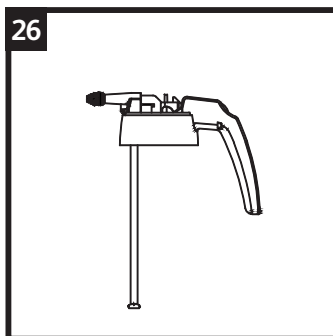
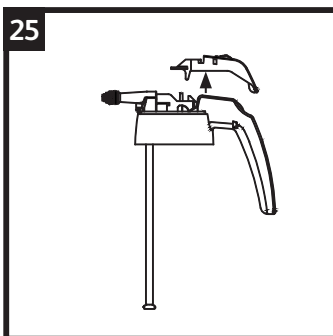
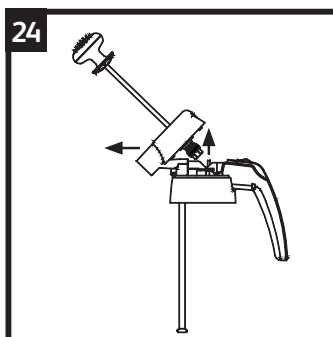
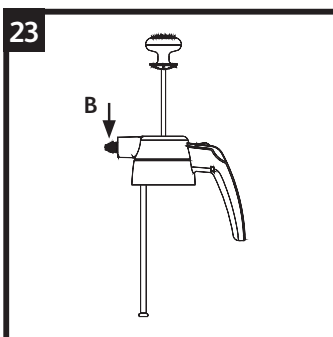
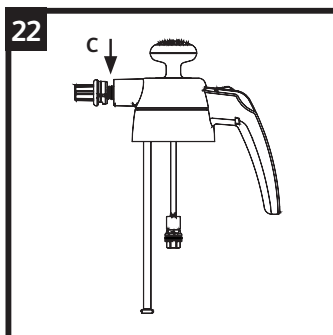
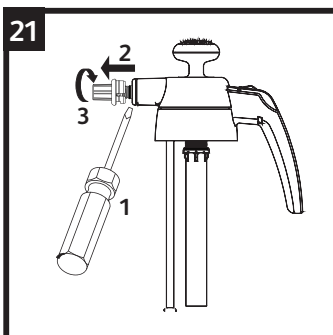
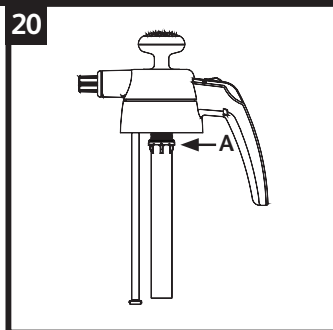
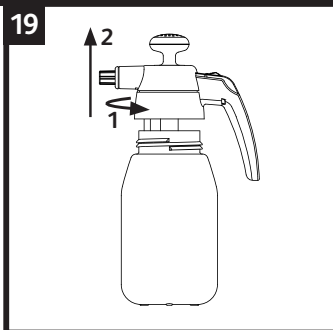


17



18





The original manual was written and approved in French. The instructions must be read before use. Keep these instructions in a safe place for future reference.



AREA OF APPLICATION

Sprayers with Nitrile rubber seals are intended for use with water-based solutions of: insecticides, fungicides, weed killers & fertilizers. If in doubt, you **MUST CONSULT THE MANUFACTURER**.

IMPORTANT: This apparatus must not contain or be used to spray chlorine, solvents or acetone-based or acid-based products. Nor should it be used for the application of bleach, cleaning products or disinfectants.

Always check with the chemical manufacturer that their product can be applied using a sprayer.

SAFETY RULES

- This sprayer is a pressure apparatus where there is always the risk of explosion with a projection of liquid if the instructions are not followed.
- If you have any doubts concerning its use, contact the manufacturer.
- Always follow the chemical suppliers' instructions for the treatment agents (mixing methods, dosage, application method, rinsing etc) as well as the instructions supplied with this sprayer.
- Check that the apparatus operates correctly by checking that there are no leaks when there are several litres of water in the tank.
- The apparatus must not be used and stored in temperatures under 5°C or over 40°C (**Fig. 2 and 3**) either during the winter or during the rest of the year.
- The solution to be sprayed must not exceed 25°C (**Fig. 4**).
- Do not use inflammable products, explosive products (**Fig. 5**).
- Do not use acidic, and/or corrosive products in the sprayer (**Fig. 6**) unless your sprayer is intended for use with these liquids
- Do not spray in the direction of flames or other heat sources.
- Do not use viscous or sticky liquids or liquids that form residues (dyes, greases).
- Only spray thin watery solutions; thicker mixtures can clog the nozzle.
- Powdered chemicals can be sprayed successfully if they are completely soluble in water. If they are not, or the solution tends to settle, spraying can still be successful if the mixture is continually agitated.
- If the material to be sprayed contains sediment, strain the liquid into the sprayer bottle.
- Only use in calm weather (no wind) and direct the spraying jet in the direction of the wind to avoid contaminating the operator.
- Always work in a well ventilated area.
- Wear protective clothing, protective gloves, protective goggles and a protective mask when handling the sprayer: filling, spraying, cleaning, product change, maintenance (**Fig. 7**).
- Avoid skin contact with chemicals.
- Avoid inhaling spray mist.
- Always wash hands thoroughly after use & especially before eating.
- Do not smoke, eat or drink during use.
- Do not spray in the direction of other people, pets or fish.
- Keep other people and pets at a reasonable distance from the apparatus when spraying (**Fig. 8**).
- Avoid risks of pollution by recovering any un used product and its packaging.
- Help protect the environment; only spray the surfaces to be treated.
- Always wash any contaminated clothing.
- Do not spray near food or food preparation areas. When spraying crops, pay particular attention to the chemical manufacturers advice on time before crops can be eaten.
- Seek medical attention if spray gets in your eyes or you develop any symptoms after spraying.
- Never remove a part of the sprayer without having released the pressure by spraying until there is no more pressure.

- Never store the sprayer pressurised.
- Never store the treatment agent inside the sprayer.
- Store the sprayer out of the reach of children.

USE

- Before filling, emptying or carrying out any maintenance on this sprayer it is essential to depressurise the bottle.
 - This sprayer is made from many different types of plastic, and although the liquid you wish to spray may be packed in plastic, this does not guarantee it will not damage the sprayer.
 - When filling the sprayer ensure that the maximum fill level is not exceeded (**Fig 12**).
- Ensure that the pump is screwed into the bottle tightly. Refer to **Figs 13-17** for operation.
- After use, relieve residual internal pressure by pressing the trigger. Then the pump can be removed (**Fig 18**).

MAINTENANCE / SERVICING

- Winter use – drain liquid from all parts and prevent damage from freezing.
- Annual maintenance – at least once per year, thoroughly clean the whole sprayer and apply silicone grease to all moving parts & seals. Refer to **Figs 19-26** for disassembly instructions. Test with water, and if any washer or seal has perished it must be replaced.
- Always use eye protection when replacing valves, seals or springs.
- If the sprayer has been used with chemicals, discard safely any unused solution after use.
- Fill sprayer with warm water (not hot), re-assemble the sprayer and spray some of the contents. Repeat, and check that the nozzle is free from sediment. If necessary repeat the process until the sprayer is clean. NB : Do not use detergent.
- The pump seal should be lubricated to allow the sprayer to pump air efficiently. Apply silicone grease regularly, to the pump seal (**A, Fig 20**).
- The nozzle cap & swirl grooves (**B, Fig 23**) should be kept clean and free of obstruction. The seal should be lubricated to allow the spray pattern to be easily changed. Apply silicone grease regularly, to the nozzle seal (**C, Fig 22**).

- Keep the trigger clean and free from build up of sediment and chemicals by regularly flushing after use.

TROUBLESHOOTING

Issue	Problem	Solution
Weak or no spray	Sprayer will not pressurise	Ensure all connections are tight
	Loss of pressure	Check seals are lubricated and show no signs of wear or damage – replace if required
	Obstruction	There could be a blockage in the nozzle, the trigger or the outlet hose - clean them
Distorted spray	Obstruction	There could be debris in the nozzle - clean it
Leaks	Build up of sediment or foreign matter on sealing surfaces	Check that seals are free from dirt – clean or replace if required
	Worn or damaged seals or washers	Check that seals are free from wear or damage – replace if required
Pump handle rises	Faulty non return valve	This stops the compressed air in the container from escaping back into the pump. If faulty, the pump handle will rise when the container is pressurised. To remove the valve, lift the edge and pull (NB take care not to damage the sealing face of the barrel. Replace with a new valve by pushing firmly over the central hole)

WARRANTY

Extended contractual warranty

We guarantee our products for 2 years. The contractual warranty does not apply in the following cases:

- Normal wear parts: seals, valves, nozzle,
- The products that are used in violation of the technical recommendations,
- Products used improperly,
- Products not undergoing regular maintenance,
- Damage to products (impacts, drops, crushing, etc.) caused due to negligence, improper maintenance, improper or abnormal use of the product,

- The replacement of a component after losing a component of the sprayer.

Warranty activation

Contact your retailer to apply your warranty.

Please keep your proof of purchase (invoice or legible till receipt), as this will be required in the event of a claim under the Contractual Warranty.

A product under warranty that has been repaired or replaced, remains guaranteed for the remaining duration and under the original terms of the Contractual Warranty granted at the time of purchase.

All returned products become the property of HOZELOCK-EXEL when replaced by a new product.

F NOTICE D'UTILISATION

Cette notice a été écrite et approuvée en français. À lire impérativement avant la mise en service. Conservez ces instructions dans un endroit sûr pour pouvoir les consulter ultérieurement.

DOMAINE D'APPLICATION

Les pulvérisateurs équipés de joints nitriles sont destinés à être utilisés avec des solutions à base d'eau telles que : les insecticides, les fongicides, les herbicides et les fertilisants. En cas de doute, il est IMPÉRATIF de consulter le CONSTRUCTEUR.

ATTENTION : Cet appareil ne doit pas contenir ou pulvériser les produits chlorés, solvantés, les produits à base acétone et base acide, l'eau de javel, les produits lessiviels, les désinfectants ou du vinaigre. Assurez-vous toujours auprès du fabricant de produits chimiques que le produit peut être appliqué à l'aide d'un pulvérisateur.

RÈGLES DE SÉCURITÉ

- Un pulvérisateur est un appareil sous pression qui peut présenter des risques d'explosion, avec projection de liquide, si les consignes inscrites dans cette notice ne sont pas respectées. En cas de doute, consulter le constructeur.

- Toujours suivre les instructions des fabricants de produits chimiques pour déterminer les produits à utiliser pour le traitement (les méthodes de mélange, le dosage, le mode d'application, le rinçage, etc.) ainsi que les instructions fournies avec le pulvérisateur.

- S'assurer du bon fonctionnement de l'appareil en vérifiant les étanchéités avec quelques litres d'eau dans le réservoir.

- L'appareil ne doit pas être utilisé et stocké à des températures inférieures à 5°C et supérieures à 40°C (Fig. 2 et 3).

- La solution à pulvériser ne doit pas excéder 25°C (Fig. 4).

- Ne pas utiliser de produits explosifs, acides et/ou corrosifs dans le pulvérisateur (Fig. 5 et 6).

- Ne pas pulvériser en direction de flammes ou de source de chaleur.

- N'utilisez pas de liquides visqueux ou collants ou des liquides qui laissent des résidus (peintures, graisses).

- Ne pulvériser que des solutions très liquides ; des mélanges plus épais peuvent obstruer la buse.

- Les produits chimiques en poudre peuvent être pulvérisés sans problème s'ils sont complètement solubles dans l'eau. Si ce n'est pas le cas, ou si la solution a tendance à se décanter, il est toujours possible de la pulvériser correctement si le mélange est continuellement agité.

- Si le produit à pulvériser contient des sédiments, filtrez le liquide dans la cuve du pulvérisateur.

- Ne traiter que par temps calme idéalement (sans vent) et sinon en dirigeant le jet de pulvérisation dans le sens du vent pour éviter de contaminer l'opérateur.

- Travaillez toujours dans un endroit bien aéré.

- Porter des vêtements de protection, des gants de protection, des lunettes de protection et un masque de protection pour toute manipulation du pulvérisateur : remplissage, pulvérisation, nettoyage, changement de produit, entretien (Fig. 7).

- Évitez tout contact de la peau avec les produits chimiques.

- Évitez d'inhaler la brume qui se forme lors de la pulvérisation.

- Lavez-vous toujours bien les mains après chaque utilisation et en particulier avant de manger.

- Ne pas fumer, boire ou manger pendant l'utilisation.

- Ne pulvériser pas en direction d'autres personnes, d'animaux domestiques ou de poissons.

- Maintenir les tierces personnes et animaux domestiques à distance raisonnable pendant la pulvérisation (Fig. 8).

- Évitez toute forme de pollution en récupérant les produits inutilisés et leurs emballages.

- Préserver l'environnement, ne pulvériser que les surfaces à traiter.

- Lavez toujours les vêtements qui ont été en contact avec les produits.

- Ne pulvériser pas à proximité des aliments ou des surfaces de cuisine. Lorsque vous pulvériser des cultures, il est important de prêter une attention particulière aux conseils des fabricants de produits chimiques avant de pouvoir les consommer.

- En cas de contact avec les yeux ou de manifestation de tout symptôme après la pulvérisation, consultez un médecin.
- N'enlevez jamais une partie du pulvérisateur avant d'avoir évacué la pression en pulvérisant.
- Ne rangez jamais le pulvérisateur lorsqu'il est encore sous pression.
- Ne laissez jamais le produit de traitement dans le pulvérisateur.

FONCTIONNEMENT

- Avant de remplir, de vider ou d'effectuer tout entretien de ce pulvérisateur, il est indispensable de dépressuriser la cuve.

- Ce pulvérisateur est fabriqué à partir de différents types de plastique, mais cela ne garantit pas que l'utilisation d'un liquide emballé dans du plastique ne l'endommagera pas.

- Veillez à ne pas dépasser le niveau de remplissage maximal lors du remplissage du pulvérisateur (Fig. 12). Assurez-vous que la pompe soit bien vissée dans la cuve. Consultez les Figures 13-17 pour le mode d'emploi.

- Après utilisation; relâchez la pression qui reste à l'intérieur en appuyant sur la gâchette. La pompe peut ensuite être retirée (Fig 18).

MAINTENANCE / ENTRETIEN

- Utilisation en hiver - videz le liquide de toutes les pièces et prenez des mesures pour prévenir les dommages causés par le gel.

- Entretien annuel - nettoyez en profondeur l'ensemble du pulvérisateur au moins une fois par an et appliquez de la graisse de silicone sur toutes les pièces mobiles et les joints. Consultez les Figures 19-26 pour la maintenance. Effectuez un test avec de l'eau, et remplacez toute rondelle ou tout joint endommagé.

- Protégez-vous toujours les yeux lors du remplacement des soupapes, des joints ou des ressorts.

- En cas d'utilisation du pulvérisateur avec des produits chimiques, jetez en lieu sûr toute solution inutilisée après usage.

- Remplissez le pulvérisateur d'eau chaude, remontez le pulvérisateur et vaporisez un peu de son contenu. Recommencez et vérifiez qu'il n'y a pas de sédiments sur la buse. Répétez le processus si nécessaire jusqu'à ce que le pulvérisateur soit propre. NB : N'utilisez pas de détergent.

- Le joint de la pompe doit être lubrifié pour que le pulvérisateur puisse pomper l'air correctement. Appliquez régulièrement de la graisse de silicone sur le joint de la pompe (A, Fig 20).

- Le bouchon de la buse et les rainures (B, Fig. 23) doivent toujours être propres et ne pas être obstrués. Le joint d'étanchéité doit être lubrifié pour faciliter le changement du jet de pulvérisation. Appliquez régulièrement de la graisse de silicone sur le joint de la buse (C, Fig 22).

- Rincez la gâchette régulièrement après chaque utilisation pour la maintenir propre et éviter l'accumulation de sédiments et de produits chimiques.

PROBLEMES / SOLUTIONS

Problème	Solution
Faible ou pas de pulvérisation	Assurez-vous que toutes les connexions soient bien fixées
	Vérifiez que les joints d'étanchéité sont bien lubrifiés et ne présentent aucun signe d'usure ou de détérioration - les remplacer si nécessaire
La pulvérisation n'est pas droite	La buse, la gâchette ou l'orifice de sortie peut/peuvent être obstrué(s) - nettoyer les
	Des débris peuvent se trouver dans la buse - nettoyer la
Fuites	Vérifiez que les joints soient bien propres – nettoyez et remplacez au besoin
	Vérifiez que les joints ne soient pas usés ou endommagés – remplacez si nécessaire
Soupape de sécurité défectueuse	En cas de défaut, la poignée de la pompe remonte lorsque le réservoir est sous pression. Pour retirer la soupape, soulevez le bord et tirez (NB : veillez à ne pas endommager la surface d'étanchéité du cylindre. Remplacez par une nouvelle soupape en poussant fermement sur l'orifice central)

GARANTIE

Extension de la garantie contractuelle

Nous garantissons nos produits pendant une durée de 2 ans.

La garantie contractuelle ne s'applique pas dans les cas suivants :

- Les pièces d'usure normale : joints, clapets, buse
- Les produits dont il est fait usage en infraction avec les recommandations techniques
- Les produits dont il est fait un usage abusif,
- Les produits n'ayant pas fait l'objet d'un entretien régulier,

- Les dégradations du produit (chocs, chutes, écrasement, etc...) provenant de négligence, de défaut d'entretien, d'utilisation défectueuse ou anormale du produit,

- Le remplacement d'un composant, suite à une perte de composant du pulvérisateur.

Fonctionnement de la garantie

Contactez votre revendeur pour faire valoir votre garantie.

Nous vous demandons de conserver votre preuve d'achat (facture ou ticket de caisse lisible), qui vous sera demandé en cas de mise en œuvre de la garantie contractuelle.

Un produit sous garantie qui a été réparé ou remplacé, reste garanti pour la durée restante et aux conditions initiales de la garantie contractuelle octroyée lors de l'achat.

Tout produit retourné devient propriété de HOZELOCK-EXEL quand il est remplacé par un produit neuf.

D BEDIENUNGSANLEITUNG

Die Original-Betriebsanleitung wurde auf Französisch geschrieben und genehmigt. Diese Anleitung vor Inbetriebnahme bitte unbedingt lesen. Bewahren Sie diese Anweisung zum künftigen Nachschlagen an einem sicheren Ort auf.



ANWENDUNGSBEREICH

Sprüher mit Nitrilgummidichtungen sind bestimmt für den Gebrauch mit wasserbasierten Lösungen von: Insektiziden, Fungiziden, Unkrautvernichtern und Düngern.

Im Zweifelsfall muss mit dem Hersteller Rücksprache genommen werden.

ACHTUNG: Dieses Gerät darf nicht zum Füllen oder Sprühen von chlor- und lösungsmittelhaltigen Produkten, Produkten auf Aceton- und Säurebasis, Chlorbleiche, Waschmitteln oder Desinfektionsmitteln eingesetzt werden. Fragen Sie immer beim Chemikalienhersteller nach, ob sein Produkt unter Verwendung eines Sprüher angewendet werden kann.

SICHERHEITSVORSCHRIFTEN

- Ein Sprüher ist ein Gerät, das unter Druck steht. Im Falle der Nichtbeachtung der in dieser Anleitung enthaltenen Vorschriften besteht die Gefahr einer Explosion, bei der Flüssigkeit herausgeschleudert werden kann. Im Zweifelsfall mit dem Hersteller Rücksprache nehmen.

- Befolgen Sie immer die Anweisungen des Chemikalienhändlers für die Behandlungsmittel (Mischverfahren, Dosierung, Anwendungsverfahren, Spülen usw.) sowie die Anweisung, die mit dem Sprüher mitgeliefert ist.

- Die Funktionstüchtigkeit des Geräts sicherstellen, indem der Behälter mit einigen Litern Wasser gefüllt und auf diese Weise die Dichtheit geprüft wird.

- Das Gerät darf nicht bei Temperaturen unter 5°C und über 40°C eingesetzt werden (**Abb. 2 und 3**).

- Die zu sprühende Lösung darf eine Temperatur von 25°C nicht überschreiten (**Abb. 4**).

- Keine explosiven, säurehaltigen und/oder korrodierenden Produkte im Sprüher verwenden (**Abb. 5 und 6**).

- Nicht auf Flammen oder Wärmequellen sprühen.

- Nicht auf Flammen oder Wärmequellen sprühen.

- Versprühen Sie nur dünne wässrige Lösungen; dickere Gemische können die Düse verstopfen.

- Pulverige Chemikalien können erfolgreich gesprüht werden, wenn sie vollständig wasserlöslich sind. Falls nicht, oder falls die Lösung dazu neigt, auszufallen, kann das Sprühen dennoch erfolgreich sein, wenn das Gemisch ständig geschüttelt wird.

- Falls das zu sprühende Material einen Bodensatz enthält, sieben Sie die Flüssigkeit in die Sprüherflasche.

- Die Behandlung nur bei ruhigem Wetter (Windstille) durchführen, ansonsten muss der Sprühstrahl in Windrichtung gerichtet werden, damit der Bediener nicht besprüht wird.

- Arbeiten Sie immer in einem gut belüfteten Bereich.

- Beim Umgang mit dem Sprüher (Befüllen, Sprühen, Reinigen, Produkt wechseln, Wartung) sind Schutzkleidung, Handschuhe, Schutzbrille und Schutzmaske zu tragen (**Abb. 7**).

- Vermeiden Sie den Hautkontakt mit Chemikalien.

- Vermeiden Sie das Einatmen von Sprühnebel.

- Waschen Sie immer gründlich Ihre Hände nach Gebrauch, und insbesondere vor dem Essen.

- Beim Gebrauch nicht rauchen, trinken oder essen.

- Sprühen Sie nicht in Richtung anderer Personen, von Haustieren oder Fischen.

- In angemessenem Abstand zu weiteren Personen und Haustieren sprühen (**Abb. 8**).

- Vermeiden Sie die Gefahr der Umweltverschmutzung, indem Sie unbenutztes Produkt und seine Verpackung ordnungsgemäß entsorgen.

- Die Umwelt schützen - nur die zu behandelnden Flächen sprühen.
- Waschen Sie verunreinigte Kleidung immer.
- Sprühen Sie nicht in der Nähe von Nahrungsmitteln oder Bereichen für deren Zubereitung. Achten Sie beim Sprühen von Feldfrüchten besonders auf die Hinweise des Chemikalienherstellers über die Wartezeit, bevor diese verzehrt werden können.
- Suchen Sie ärztliche Hilfe, falls Sprühmittel in Ihre Augen gelangt oder sich nach dem Sprühen irgendwelche Symptome zeigen.
- Nehmen Sie niemals einen Teil des Sprüher ab, ohne dass Sie ihn durch Sprühen vollständig drucklos gemacht haben.
- Bewahren Sie den Sprüher niemals unter Druck auf.
- Bewahren Sie niemals das Behandlungsmittel im Sprüher auf.
- Bewahren Sie den Sprüher außer Reichweite von Kindern auf.

BETRIEB

- Vor dem Füllen, Leeren oder Ausführen einer Wartungsarbeit am Sprüher muss die Flasche unbedingt drucklos gemacht werden.
 - Der Sprüher besteht aus vielen verschiedenen Kunststoffarten, und obwohl die Flüssigkeit, die Sie sprühen möchten, in Kunststoff verpackt ist, gewährleistet dies nicht, dass sie den Sprüher nicht beschädigt.
- Achten Sie beim Füllen des Sprüher darauf, dass der maximale Füllstand nicht überschritten wird (**Abb. 12**). Stellen Sie sicher, dass die Pumpe dicht in die Flasche geschraubt ist. Zum Betrieb siehe **Abb. 13 bis 17**.
- Entlasten Sie nach dem Gebrauch den restlichen Innendruck durch ein Drücken des Auslösers. Dann kann die Pumpe entfernt werden (**Abb. 18**).

WARTUNG / PFLEGE

Siehe **Abb. 19 bis 26**.

- Verwendung im Winter: Entfernen Sie Flüssigkeit aus allen Teilen, um Frostschäden zu verhindern.
- Jährliche Wartung: Reinigen Sie den ganzen Sprüher mindestens einmal pro Jahr gründlich und bringen Sie Silikonfett auf alle beweglichen Teile und Dichtungen auf. Prüfen Sie ihn mit Wasser, und falls irgendwelche Unterlegscheiben oder Dichtungen verloren gegangen sind, müssen sie ersetzt werden.
- Benutzen Sie immer einen Augenschutz, wenn Sie Ventile, Dichtungen oder Federn ersetzen.
- Falls der Sprüher mit Chemikalien benutzt worden ist, entsorgen Sie unbenutzte Lösung nach dem Gebrauch.

- Füllen Sie den Sprüher mit warmem (nicht heißem) Wasser, bauen Sie den Sprüher wieder zusammen und versprühen Sie einen Teil seines Inhalts.
- Wiederholen Sie dies und überprüfen Sie, dass die Düse frei von Ablagerungen ist. Wiederholen Sie den Vorgang bei Bedarf, bis der Sprüher sauber ist. Hinweis: Benutzen Sie kein Spülmittel.
- Die Pumpendichtung sollte geschmiert werden, damit der Sprüher Luft effizient pumpen kann. Bringen Sie regelmäßig Silikonfett auf die Pumpendichtung auf (**A, Abb. 20**).
 - Die Düsenkappe und die Wirbelrillen (**B, Abb. 23**) sollten sauber und frei von Blockierungen gehalten werden. Die Dichtung sollte geschmiert werden, um zu ermöglichen, dass das Sprühmuster leicht zu ändern ist. Bringen Sie regelmäßig Silikonfett auf die Düsensichtung auf (**C, Abb. 22**).
 - Halten Sie den Auslöser sauber und frei von Ablagerungen und Chemikalien durch regelmäßiges Spülen nach dem Gebrauch.

PROBLEME / LÖSUNGEN

Problem	Lösung
Schwacher oder nicht vorhandener Sprühstrahl	Stellen Sie sicher, dass alle Verbindungen dicht sind.
	Überprüfen Sie, ob die Dichtungen geschmiert sind und keine Anzeichen von Abnutzung oder Beschädigung zeigen; ersetzen Sie sie bei Bedarf
Der Sprühstrahl ist nicht gerade	Es könnte eine Blockierung in der Düse, am Auslöser oder am Auslassschlauch bestehen.
	Es könnten Rückstände in der Düse sein.
Tropfen	Überprüfen Sie, ob die Dichtungen frei von Schmutz sind; reinigen oder ersetzen Sie sie bei Bedarf.
	Überprüfen Sie, ob die Dichtungen frei von Abnutzung oder Beschädigung sind; ersetzen Sie sie bei Bedarf.
Defektes Sicherheitsventil	Wenn es fehlerhaft ist, hebt sich der Pumpengriff, wenn der Behälter unter Druck gesetzt wird. Um das Ventil zu entfernen, heben Sie die Kante an und ziehen Sie. (Hinweis: Achten Sie darauf, die Dichtungsfläche des Kessels nicht zu beschädigen.) Ersetzen Sie es durch ein neues Ventil, indem Sie dieses fest über das Mittelloch drücken.

GARANTIE

Erweiterung der Vertragsgarantie

Auf unsere Produkte geben wir 2 Jahre Garantie.

In den folgenden Fällen kommt die vertragliche Gewährleistung nicht zum Tragen:

- Normale Verschleißteile: Dichtungen, Ventile, Düse,
- Im Widerspruch zu den technischen Empfehlungen genutzte Produkte,
- Missbräuchlich genutzte Produkte,
- Produkte, die nicht regelmäßig gewartet werden,
- Beschädigte Produkte (durch Stöße, Herunterfallen, Quetschen, etc.) aufgrund von Nachlässigkeit, mangelnder Wartung, fehlerhaftem oder unsachgemäßem Gebrauch des Produkts,
- Der Austausch von Komponenten nach Verlust einer Komponente des Sprüheräts.

Nutz der Garantie

Wenden Sie sich an Ihren Händler, um Ihre Garantie in Anspruch zu nehmen.

Bitte bewahren Sie Ihren Kaufbeleg auf (Rechnung bzw. lesbaren Kassenbon). Er wird zur Geltendmachung der Vertragsgarantie von Ihnen verlangt werden.

Ein unter Garantie stehendes Produkt, das bereits repariert oder ausgetauscht wurde, behält seinen Garantieanspruch für die restliche Garantielaufzeit und zu den ursprünglichen Bedingungen der beim Kauf ausgestellten Vertragsgarantie.

Produkte, die zum Austausch durch ein neues Produkt zurückgesandt werden, werden Eigentum von HOZELOCK-EXEL.

NL GEBRUIKSAANWIJZING

Deze handleiding is opgesteld in het Frans en goedgekeurd. Lees deze gebruiksaanwijzing voordat u het apparaat gebruikt. Bewaar deze instructies op een veilige plaats voor toekomstig gebruik.



TOEPASSINGSGBIED

Sproeiers met nitrilrubberen afdichtingen zijn bedoeld voor gebruik met oplossingen op waterbasis van: insecticiden, fungiciden, onkruidverdelgers en meststoffen. Neem in geval van twijfel ALTIJD contact op met de FABRIKANT.

LET OP: Dit apparaat is niet geschikt om gechloreerde producten, oplosmiddelen op basis van aceton, zuren, bleekmiddel en zijn derivaten, reinigings- en desinfectiemiddelen te bevatten of te verstuiven.

Controleer altijd bij de chemische fabrikant of hun product kan worden aangebracht met een sproeiapparaat.

VEILIGHEIDSVOORSCHRIFTEN

- Een drukspuit is een apparaat onder druk dat explosiegevaar kan meebrengen evenals vloeistofspatten als de in deze handleiding opgenomen instructies niet worden opgevolgd. Neem in geval van twijfel contact op met de fabrikant.
- Volg altijd de instructies van de chemische leveranciers voor de behandelingsmiddelen (mengmethoden, dosering, toepassingsmethode, spoelen, enz.) en de meegeleverde instructies bij deze sproeier.
- Controleer de goede werking van het apparaat door de waterdichtheid te testen met enkele liters water in het reservoir.
- Het apparaat mag niet worden gebruikt en opgeslagen bij temperaturen onder 5°C en boven 40°C (**Fig. 2 en 3**).
- De te verstuiven oplossing mag niet warmer zijn dan 25°C (**Fig. 4**).
- Gebruik geen explosieve producten, zuren en / of corrosieve middelen in de drukspuit (**Fig. 5 en 6**).
- Verstuif niet in de richting van vlammen of een warmtebron.
- Gebruik geen viskeuze of kleverige vloeistoffen of vloeistoffen die residuen vormen (kleurstoffen, vetten).
- Sproei alleen dunne waterige oplossingen; dikkere mengsels kunnen de spuitmond verstoppen.
- Chemicaliën in poedervorm kunnen met succes worden gespoten als ze volledig oplosbaar zijn in water. Als dit niet het geval is, of als de oplossing de neiging heeft om te bezinken, kan het spuiten nog steeds succesvol zijn als het mengsel voortdurend wordt geschud.
- Als het te spuiten materiaal bezinksel bevat, zeef dan de vloeistof in de spuitfles.
- Spuit bij voorkeur alleen bij kalm weer (windstil) of richt anders de straal met de wind mee om besmetting van de gebruiker te vermijden.
- Werk altijd in een goed geventileerde ruimte.
- Draag beschermende kleding, veiligheidshandschoenen, een veiligheidsbril en een beschermend masker voor alle handelingen aan de verstuiver: vullen, verstuiven, reinigen, van product veranderen, onderhoud (**Fig. 7**).
- Vermijd huidcontact met chemicaliën
- Vermijd het inademen van spuitnevel.
- Was de handen altijd grondig na gebruik en vooral voor het eten.

- Rook, drink of eet niet tijdens gebruik.
- Spuit niet in de richting van andere mensen, huisdieren of vissen.
- Houd derden en huisdieren op een redelijke afstand tijdens het verstuiven (**Fig. 8**).
- Vermijd risico's op vervuiling door niet-gebruikte producten en hun verpakking te recupereren.
- Bescherm het milieu, spuit alleen op de te behandelen oppervlakken.
- Verontreinigde kleding altijd wassen.
- Sproei niet in de buurt van voedsel of plaatsen waar voedsel wordt bereid. Wanneer u gewassen besproeit, neem dan op tijd het advies van de chemische fabrikanten in acht voordat de gewassen kunnen worden gegeten.
- Zoek medische hulp als er spray in uw ogen komt of wanneer er zich symptomen voordoen na het spuiten.
- Verwijder nooit een deel van het spuitapparaat zonder dat u de druk heeft laten ontsnappen door te sproeien tot er geen druk meer is.
- Bewaar het spuitapparaat nooit onder druk.
- Bewaar het behandelingsmiddel nooit in het spuitapparaat.
- Bewaar het spuitapparaat buiten het bereik van kinderen.

WERKING

- Voor u het sproeiapparaat vult, ledigt of een onderhoudsbeurt geeft, is het essentieel om de druk op de fles te verminderen."
- Dit sproeiapparaat is gemaakt van veel verschillende plasticsoorten en hoewel de vloeistof die u wilt sproeien, verpakt kan zijn in plastic, is dit geen garantie dat het de sproeier niet beschadigt."
- Let er bij het vullen van het spuitapparaat op dat het maximale vulniveau niet wordt overschreden (**Fig 12**). Zorg ervoor dat de pomp stevig in de fles is geschroefd. Zie **afbeelding 13-17** om in werking te stellen."
- Na gebruik ontlast u de resterende interne druk door op de bedieningshendel te drukken. Daarna kan de pomp worden verwijderd (**Fig 18**).

SERVICEBEURT / ONDERHOUD

Siehe **Abb. 19 bis 26**.

- Gebruik in de winter - laat de vloeistof uit alle onderdelen weglopen en voorkom schade door bevriezing.
- Jaarlijks onderhoud - reinig minstens één keer per jaar het volledige spuitapparaat grondig en breng siliconenvet aan op alle beweegbare onderdelen en afdichtingen. Test met water, en als er een ring of afdichting is vergaan, moet deze worden vervangen.

- Gebruik altijd oogbescherming bij het vervangen van ventielen, afdichtingen of veren.
- Als het spuitapparaat met chemicaliën werd gebruikt, gooi dan de ongebruikte oplossing op een veilige manier weg na gebruik.
- Vul het sproeiapparaat met warm water (geen heet water), zet de sproeikop er weer op en verstuif een deel van de inhoud. Herhaal dit en controleer of de spuitmond vrij is van bezinksel. Herhaal het proces indien nodig tot de sproeier schoon is. NB: Gebruik geen reinigingsmiddel.
- De pompafdichting moet worden gesmeerd opdat het sproeiapparaat efficiënt licht zou kunnen pompen. Breng regelmatig siliconenvet aan op de pompafdichting (**A, Fig 20**).
- De spuitmondoppo en spiraalgroeven (**B, Fig 23**) moeten worden schoongehouden, zonder dat ze verstopt raken. Schoon en vrij van obstructie. De afdichting moet worden gesmeerd om het sproeipatroon gemakkelijk te kunnen veranderen. Breng regelmatig siliconenvet aan op de sproeierafdichting (**C, Fig. 22**).
- vHoud de bedieningshendel schoon en zorg dat er zich geen bezinkselven chemicaliën afzetten door na gebruik regelmatig te spelen.

PROBLEMEN / OPLOSSINGEN

Solution	Oplossing
Weinig of geen verstuiwing	Controleer of alle aansluitingen goed vast zitten
	Controleer of de afdichtingen gesmeerd zijn en geen tekenen van slijtage of beschadiging vertonen - vervang ze indien nodig
Het spuiten gebeurt niet recht	Het spuitmondstuk, de bedieningshendel of de afvoerslang kan verstopt zitten
	Er kan vuil in het mondstuk zitten
Lekken	Controleer of de afdichtingen vuil zijn - reinig of vervang ze indien nodig
	Controleer of de afdichtingen niet versleten of beschadigd zijn - vervang ze indien nodig

Veiligheidsklep defect	Indien defect, zal de pomphendel omhoog komen wanneer de container onder druk staat. Om de klep te verwijderen, tilt u de rand op en trekt u eraan (let op dat u het afdichtingsvlak van de loop niet beschadigt. Vervang door een nieuwe klep door stevig op het centrale gat te drukken)
------------------------	--

GARANTIE

Uitbreiding van de contractuele garantie

Wij bieden een garantie van 2 jaar op onze De contractuele garantie is in de navolgende gevallen niet geldig:

- De normale slijtageonderdelen: dichtingen, kleppen, spuitstuk,
- De producten die worden gebruikt in strijd met de technische aanbevelingen
- De producten die niet worden gebruikt voor het beoogde gebruik,
- De producten die geen regelmatig onderhoud hebben ondergaan,
- Productslijtage (schokken, vallen, breken, enz ...) vanwege verwaarlozing, gebrek aan onderhoud, gebrekkige of abnormaal gebruik van het product,
- De vervanging van een onderdeel, na verlies van een van de onderdelen van de drukspuit.

Werking van de garantie

Neem contact op met uw detailhandelaar om gebruik te maken van uw garantie.

Wij vragen u uw aankoopbewijs (factuur of leesbare kassabon) te bewaren, dat in het geval van de toepassing van de Contractuele Garantie zal worden gevraagd.

Een product onder garantie dat is hersteld of vervangen, blijft gegarandeerd voor de resterende looptijd en de oorspronkelijke voorwaarden van de contractuele garantie verleend bij de aankoop.

Elk product dat is geretourneerd wordt eigendom van HOZELock-EXEL wanneer het wordt vervangen door een nieuw product.

MANUAL DE INSTRUCCIONES

El manual original fue redactado y aprobado en francés. Leer obligatoriamente antes de la primera utilización. Conserve estas instrucciones en un lugar seguro para futuras consultas.



ÁMBITO DE APLICACIÓN

Los pulverizadores con juntas de nitrilo están destinados a la utilización con soluciones basadas en agua de: insecticidas, fungicidas, herbicidas y fertilizantes.

En caso de duda, debe consultar **OBLIGATORIAMENTE** al FABRICANTE.

ATENCIÓN: este aparato no debe contener ni pulverizar productos clorados, con disolventes, productos a base de acetona y de base ácida, lejías, productos detergentes ni desinfectantes. Confirme siempre con el fabricante del producto químico que su producto pueda aplicarse con un pulverizador.

NORMAS DE SEGURIDAD

- Un pulverizador es un aparato bajo presión el cual, si no se cumplen las consignas recogidas en este manual, podría ocasionar explosiones con proyecciones de líquido. En caso de duda, consulte con el fabricante.
- Siga siempre las instrucciones del proveedor del agente químico del tratamiento (métodos de mezcla, dosificación, método de aplicación, etc.) así como las instrucciones incluidas con este pulverizador.
- Asegurarse de que el aparato funcione correctamente comprobando la estanqueidad vertiendo unos litros de agua en el depósito.
- El aparato no debe utilizarse ni almacenarse a temperaturas inferiores a 5 °C ni superiores a 40 °C (**Fig. 2 y 3**).
- La solución que se vaya a pulverizar no debe encontrarse a más de 25 °C (**Fig. 4**).
- No utilizar productos explosivos, ácidos ni corrosivos dentro del pulverizador (**Fig. 5 y 6**).
- No pulverice en dirección de llamas ni fuentes de calor.
- No utilice líquidos viscosos o pegajosos ni líquidos que dejen residuos (tintes, grasas).
- Pulverice únicamente soluciones acuosas; las mezclas más espesas pueden obstruir la boquilla.
- Los productos químicos en polvo pueden pulverizarse correctamente si son completamente solubles en agua. Si no lo son, o si la solución tiende a sedimentarse, pueden ser pulverizados, siempre que la mezcla se agite de forma constante.
- Si el material a pulverizar contiene sedimentos, cuele el líquido en la bombona del pulverizador.
- DE manera ideal, el tratamiento debería efectuarse con unas condiciones climáticas favorables (sin viento), y si no es posible, dirigir el chorro de la pulverización en el sentido del viento para evitar contaminar al usuario.

- Trabaje siempre en una zona bien ventilada.
- Utilizar ropa de protección, guantes de seguridad, gafas protectoras y una máscara protectora para cualquier manipulación del pulverizador: rellenado, pulverización, limpieza, cambio de producto y mantenimiento (Fig. 7).
- Evite el contacto de los productos químicos con la piel.
- Evite inhalar la niebla de la pulverización.
- Lávese siempre las manos minuciosamente tras el uso y, especialmente, antes de comer.
- No fume, ni beba ni coma mientras lo utiliza.
- No pulverice en dirección a otras personas ni animales (incluidos peces).
- Las demás personas y los animales domésticos deben mantenerse a una distancia razonable durante la pulverización (Fig. 8).
- Evite riesgos de contaminación recuperando el producto sobrante y su envase.
- Proteger el medio ambiente pulverizando únicamente las superficies que requieran tratamiento.
- Lave siempre cualquier prenda de ropa contaminada.
- No pulverice cerca de alimentos ni de zonas de preparación de alimentos. Cuando pulverice sobre cultivos, preste una especial atención a las advertencias del fabricante del producto químico acerca del tiempo de espera antes de poder ingerir los alimentos cosechados.
- Busque atención médica si el producto entra en contacto con sus ojos o si presenta algún síntoma tras haber pulverizado el producto.
- No retire nunca ninguna parte del pulverizador sin haber liberado la presión, pulverizando hasta que desaparezca la presión.
- No guarde nunca el pulverizador presurizado.
- No guarde nunca el agente de tratamiento dentro del pulverizador.
- Guarde el pulverizador fuera del alcance de los niños.

FUNCIONAMIENTO

- Antes de llenar, vaciar o efectuar cualquier labor de mantenimiento del pulverizador, es imprescindible despresurizar la bombona.
- Este pulverizador está fabricado con muchos tipos diferentes de plástico y, aunque el líquido que desee pulverizar tenga un envase de plástico, esto no garantiza que no pueda dañar el pulverizador.
- Cuando llene el pulverizador, asegúrese de no superar el nivel máximo de llenado (Fig. 12). Compruebe que la bomba esté enroscada firmemente en la bombona. Consulte las Fig. 13 - 17 acerca del funcionamiento.

- Tras el uso, libere la presión residual interna accionando el gatillo. Después, se podrá retirar la bomba (Fig. 18).

MANTENIMIENTO / CONSERVACIÓN

Consulte las Fig. 19-26.

- Uso en invierno - drene el líquido de todas las partes para evitar daños por congelación.
- Mantenimiento anual - al menos una vez al año, limpie minuciosamente todo el pulverizador y aplique grasa de silicona a todas las partes móviles y juntas.
- Realice una prueba con agua y, si alguna arandela o junta está deteriorada, replácela.
- Póngase siempre gafas protectoras para cambiar válvulas, juntas o muelles.
- Si el pulverizador se ha utilizado con productos químicos, elimine la solución sobrante de forma segura tras el uso.
- Llene el pulverizador con agua tibia (no caliente), vuelva a montar el pulverizador y pulverice parte del contenido. Repita este paso y compruebe que la boquilla esté libre de sedimentos. Si es necesario, repita este proceso hasta que el pulverizador esté limpio. Nota: No utilice detergente.
- La junta de la bomba debe lubricarse para permitir que el pulverizador bombee aire de forma eficiente. Aplique regularmente grasa de silicona a la junta de la bomba (A, Fig. 20).
- La tuerca de la boquilla y las estrías espirales (B, Fig. 23) deben mantenerse limpias y sin obstrucciones. La junta debe lubricarse para permitir cambiar fácilmente el patrón de pulverización. Aplique regularmente grasa de silicona a la junta de la boquilla (C, Fig. 22).
- Mantenga el gatillo limpio y libre de acumulaciones de sedimentos y productos químicos, aclarándolo regularmente tras el uso.

PROBLEMAS / SOLUCIONES

Causa	Solución
Pulverización débil o ausente	Compruebe que las conexiones estén firmes
	Compruebe que las juntas estén lubricadas y no presenten signos de desgaste o deterioro - cámbielas si es necesario
La pulverización no sale recta	Podría haber un bloqueo en la boquilla, el gatillo o la manguera de salida
	Podría haber residuos acumulados en la boquilla

Fugas	Compruebe que las juntas estén limpias - si es necesario, límpielas o cámbielas
	Compruebe que las juntas no estén gastadas ni dañadas - si es necesario, cámbielas
Válvula de seguridad defectuosa	Si está defectuosa, la palanca de la bomba se elevará al presurizar el contenedor. Para retirar la válvula, levante el borde y tire (Nota: tenga cuidado para no dañar la cara de sellado del barril. Cámbiela por una válvula nueva presionando firmemente sobre el orificio central).

GARANTÍA

Extensión de la garantía contractual

Nuestros productos están cubiertos por una garantía de 2 años.

La garantía contractual no se aplicará en los siguientes casos:

- las piezas de desgaste normal: juntas, cierres, boquilla,
- los productos que se utilicen incumpliendo las recomendaciones técnicas;
- los productos que se usen indebidamente;
- los productos que no se sometan a un mantenimiento periódico;
- los deterioros del producto (golpes, caídas, aplastamientos, etc.) debidos a negligencias, falta de mantenimiento o usos indebidos o anómalos del producto;
- el reemplazo de componentes del pulverizador que se hayan perdido.

Funcionamiento de la garantía

Póngase en contacto con su distribuidor para reclamar su garantía.

Le rogamos que conserve la prueba de compra (factura o recibo de caja legible), que se le pedirá en el caso de que se deba aplicar la garantía contractual.

Si un producto cubierto por la garantía se repara o se reemplaza, continuará cubierto durante el periodo restante y con las condiciones iniciales de la garantía contractual concedida al comprar el producto.

Todos los productos devueltos pasarán a ser propiedad de HOZELOCK-EXEL al ser reemplazados por un producto nuevo.

S BRUKSANVISNING

Originalbruksanvisningen är skriven och godkänd på franska. Läs noga före användning.

Förvara dessa anvisningar på ett säkert ställe för kommande bruk.

*



ANVÄNDNINGSSOMRÅDE

Sprutor med nitrilgummipackningar är avsedda att användas med vattenbaserade lösningar av insektbekämpningsmedel, svampbekämpningsmedel, ogräsbekämpningsmedel och gödningsmedel. Samråd måste ske med tillverkaren om du är osäker.

OBSERVERA: Denna apparat får inte innehålla eller spruta klorhaltiga produkter, lösningsmedelsbaserade medel, aceton- eller syrabaserade produkter, klorblekmedel, tvättmedelsprodukter eller desinficeringsmedel.

Kontrollera alltid med kemikalietillverkare att deras produkter kan användas i en tryckspruta.

SÄKERHETSFÖRESKRIFTER

- En tryckspruta är en trycksatt apparat som, om föreskrifterna i denna bruksanvisning inte respekteras, kan medföra explosionsrisk med utsprutande vätska. Samråd med tillverkaren om du är osäker.
- Följ alltid kemikalieleverantörens anvisningar för hur ämnen ska behandlas (blandningsmetoder, dosering, appliceringsmetod, sköljning etc.), liksom de anvisningar som medföljer denna tryckspruta.
- Säkerställ att apparaten fungerar som den ska genom att kontrollera att den är tät med hjälp av några liter vatten i behållaren.
- Apparaten får inte användas eller förvaras vid lägre temperatur än 5 °C eller högre än 40 °C (**Fig. 2 och 3**).
- Den lösning som ska sprutas ut får inte vara varmare än 25 °C (**Fig. 4**).
- Använd inga explosiva, sura och/eller frätande produkter i trycksprutan (**Fig. 5 och 6**).
- Spruta inte i riktning mot öppen låga eller värmekälla.
- Använd inte viskösa eller klibbiga vätskor eller vätskor som bildar avsättningar (färgämnen, fett).
- Spruta endast med tunna vattenhaltiga lösningar. Tjockare blandningar kan sätta igen munstycket.

- Kemikalier i pulverform går bra att spruta om de är helt vattenlösliga. I annat fall, eller om lösningen har en tendens att sedimentera, kan det fortfarande gå bra att spruta om blandningen hela tiden rörs om.
- Sila ned vätskan i trycksprutans flaska om det material som ska sprutas innehåller sediment.
- Spruta helst bara vid lugnt väder (vindstilla) och i annat fall genom att rikta sprutstrålen i vindriktningen för att undvika att användaren blir kontaminerad.
- Arbeta alltid på en plats med god luftväxling.
- Bär alltid skyddskläder, skyddshandskar, skyddsglasögon och ansiktsskydd när du hanterar trycksprutan: påfyllning, sprutning, rengöring, byte av produkt, underhåll (Fig. 7).
- Undvik hudkontakt med kemikalier.
- Undvik inandning av sprutångor.
- Tvätta alltid händerna noga efter användning och särskilt före måltid.
- Du får inte röka, dricka eller äta något under användning.
- Spruta inte i riktning mot andra människor, husdjur eller fiskar.
- Håll utomstående och husdjur på rimligt avstånd medan du sprutar (Fig. 8).
- Undvik risk för förorening genom att ta hand om eventuell oanvänd produkt och dess förpackning.
- Skydda miljön genom att bara spruta på ytor som ska behandlas.
- Tvätta alltid kontaminerade kläder.
- Spruta inte i närheten av livsmedel eller områden där livsmedel bereds. Var särskilt uppmärksam på kemikalietillverkarens anvisningar om efter hur lång tid grödan kan ätas, när du besprutar gröda.
- Sök medicinsk vård om du får stänk i ögonen eller utvecklar några symptom efter sprutning.
- Avlägsna aldrig någon del av trycksprutan utan att ha gjort den trycklös genom att spruta tills det inte längre finns något tryck.
- Förvara aldrig trycksprutan trycksatt.
- Förvara aldrig bekämpningsmedel i trycksprutan.

FUNKTIONSSÄTT

- Innan du fyller, tömmer eller utför något servicearbete på trycksprutan måste flaskan göras trycklös."
- Denna tryckspruta är tillverkad av flera olika sorters plast, och även om den vätska du vill spruta är förpackad i plast, garanterar det inte att den inte skadar trycksprutan."

- Säkerställ när du fyller trycksprutan att maxnivån för påfyllning (Fig. 12) inte överskrids. Säkerställ att pumpen skruvas åt ordentligt på flaskan. Se Fig. 13-17 rörande användning.
- Släpp efter användning ut resterande tryck genom att trycka på avtryckaren. Därefter kan pumpen tas av (Fig. 18).

SERVICE/UNDERHÅLL

Consulte las Fig. 19-26.

- Användning vintertid: töm alla delar på vätska för att förhindra frostsador.
- Årligt underhåll: rengör minst en gång per år noga hela trycksprutan och applicera silikonfett på alla rörliga delar och packningar. Testa med vatten och om någon bricka eller packning är sliten måste de bytas.
- Använd alltid skyddsglasögon när du byter ventiler, packningar eller fjädrar.
- Avfallshantera eventuell oanvänd lösning efter användning om trycksprutan har använts med kemikalier.
- Fyll trycksprutan med varmt (inte hett) vatten, montera ihop trycksprutan igen och spruta ut en del av innehållet. Upprepa och kontrollera att munstycket är fritt från avsättningar. Upprepa vid behov processen tills trycksprutan är ren. OBS: använd inte rengöringsmedel.
- Pumppackningen ska smörjas för att trycksprutan ska pumpa luft på ett effektivt sätt. Applicera regelbundet silikonfett på pumppackningen (A, Fig. 20).
- Munstyckslock och virvelspår (B, Fig. 23) ska hållas rena och fria från blockeringar. För att enkelt kunna byta sprutmönster måste packningen smörjas. Applicera regelbundet silikonfett på munstyckspackningen (C, Fig. 22).
- Håll avtryckaren ren och fri från avsättningar av sediment och kemikalier, genom att regelbundet skölja efter användning.

PROBLEM / LÖSNING

Problem	Lösning
Svag eller ingen sprutstråle	Kontrollera att alla kopplingar är åtdragna
	Kontrollera att alla packningar är smorda och inte visar tecken på slitage – byt vid behov

Sprutstrålen är inte rak	Det kan finnas en blockering i munstycket, avtryckaren eller utloppsslangen
	Det kan finnas smuts i munstycket
Läckage	Kontrollera att packningarna är fria från smuts – rengör och byt vid behov
	Kontrollera att packningarna inte är slitna eller skadade – byt vid behov
Fel på säkerhetsventilen	Denna hindrar trycksatt luft i behållaren från att gå tillbaka i pumpen. Är den defekt kommer pumphandtaget att gå upp när behållaren är trycksatt. Ta bort ventilen genom att lyfta kanten och dra (OBS: var försiktig så att du inte skadar cylinderns packningsyta. Byt mot en ny ventil genom att trycka stadigt över hålet i mitten)

GARANTI

Förlängd avtalsgaranti

Vi lämnar 2 års garanti på våra produkter.

Avtalsgarantin gäller inte i följande fall:

- produkt som använts i strid med de tekniska rekommendationerna,
- produkt som använts felaktigt,
- produkt som inte blivit föremål för regelbundet underhåll,
- Skada på produkt (slag, fall, stöt osv.) till följd av vårdslöshet, bristande underhåll, felaktig eller onormal användning av produkten, samt
- Byte av komponent sedan någon av trycksprutans komponenter har gått förlorad.

Så fungerar garantin

Kontakta din återförsäljare om du har ett garantikrav.

Du bör spara inköpsbeviset (faktura eller läslig kassakvitto), som ska företes vid krav enligt avtalsgarantin.

En produkt som omfattas av garantin och som reparerats eller bytts ut omfattas fortsatt av garantin under den tid som återstår och enligt de villkor för avtalsgarantin som ursprungligen gällt.

Varje produkt som returneras blir egendom tillhörig HOZELOCK-EXEL när den byts ut mot en ny produkt.

N BRUKSANVISNING

Den originale veiledningen ble skrevet og godkjent på fransk. Alle andre språk er oversettelser av originalen. Må leses før apparatet tas i bruk. Disse instruksjonene skal oppbevares på et sikkert sted for senere

BRUKSOMRÅDE

Sprøytepestoler med pakninger i nitril er beregnet på bruk med vannbaserte løsninger med: insektmidler, soppmidler, ugressmidler og gjødsel.

KONTAKT PRODUSENTEN hvis du har spørsmål.

OBS: Produktet må ikke fylles med eller spraye produkter som inneholder klor, løsemiddel, aceton, syrer, blekemiddel, vaskemiddel eller desinfeksjonsmiddel.

Du må alltid sjekke med produsenten av det kjemiske produktet at dette kan brukes med en sprøytepestol.

SIKKERHETSREGLER

- Trykksprøyten består av en beholder under trykk. Denne beholderen kan medføre eksplosjonsfare med væskesprut hvis ikke bruksanvisningen blir fulgt. Kontakt produsenten ved tvil.

- Følg alltid instruksjonene fra produsenten av det kjemiske produktet når det gjelder bruk (blandemetoder, dosering, påføringsmetode, skylling, osv.), og følg også instruksjonene som følger med denne sprøytepestolen.

- Kontroller at trykksprøyten er i god stand og ikke lekker ved å helle et par liter vann på tanken.

- Sprøyten må ikke brukes ved temperaturer under 5 °C eller over 40 °C (Fig. 2 og 3).

- Oppløsningen som skal sprøytes må ikke være over 25 °C (Fig. 4).

- Ikke bruk eksplosive produkter, eller sure og / eller etsende produkter i sprøyten (Fig. 5 og 6).

- Spruten må ikke rettes mot flammer eller varmekilder.

- Bruk ikke viskøse eller klebende væsker, eller væsker som etterlater rester (fargestoffer, fettstoffer).

- Spray kun ut tynne vannoppløsninger. Tykkere blandinger kan tette til munnstykket.

- Kjemikalier i pulverform kan sprøytes ut dersom de løser seg helt opp i vann. Dersom de ikke gjør det, eller dersom løsningen har en tendens til å klumpe seg, kan det allikevel la seg gjøre å spraye ut dersom blandingen ristes kontinuerlig.

- Dersom materialet som skal sprayes inneholder bunnfall, skal væsken siles gjennom sprøyteflasken.
- Bruk sprøyten helst i rolig vær (uten vind), eller sprøyte med vinden for ikke å forurense brukeren.
- Jobb alltid på godt ventilerte steder.
- Bruk verneutstyr, vernehansker, vernebriller og maske når du fyller på, sprøyter, rengjør, bytter produkt og vedlikeholder trykksprøyten (Fig. 7).
- Unngå at kjemikalier kommer i kontakt med huden.
- Unngå innånding av spraydamp.
- Vask alltid hendene godt etter bruk, og spesielt før du inntar måltider.
- Det er forbudt å røyke, drikke eller spise mens sprøyten brukes.
- Spray ikke mot mennesker, kjæledyr eller fisk.
- Andre mennesker og dyr skal holdes på fornuftig avstand mens du sprøyter (Fig. 8).
- Du kan unngå forurensning ved å dekke til alle ubrukte produkter og den tilhørende emballasje.
- Tenk miljøvern, sprøyt kun de områdene som skal behandles.
- Alle kontaminerte klesplagg skal vaskes.
- Man må ikke spraye i nærheten av matvarer eller områder der mat tilberedes. Dersom du sprøyter avlinger, vær spesielt oppmerksom på kjemikalieprodusentens råd om hvor lenge man skal vente før avlingene kan spises.
- Kontakt lege dersom du får sprayproduktet i øynene, eller dersom du merker noen symptomer etter sprøyting.
- Man må aldri fjerne en del av sprøytepipstolen uten først å ha sluppet ut trykket. Dette gjøres ved å spraye ut helt til det ikke er noe mer trykk.
- Sprøytepipstolen må aldri settes bort til oppbevaring dersom den er under trykk.
- Behandlingsproduktet skal aldri oppbevares i sprøytepipstolen.
- Sprøytepipstolen skal oppbevares utilgjengelig for barn.

BRUKSANVISNING

- Det er viktig at trykket fjernes fra flasken før det utføres fylling, tømning eller vedlikehold på denne sprøytepipstolen."
- Denne sprøytepipstolen er laget av mange forskjellige typer plast, og selv om den væsken du ønsker å spraye ut kanskje er pakket i plast, er ikke det noen garanti for at det ikke vil skade sprøytepipstolen."
- Når du fyller væske i sprøytepipstolen, påse at ikke maksimumsnivået blir overskredet (Fig. 12). Påse at pumpen er forsvarlig skrudd inn i flasken. Se Fig. 13-17 for bruken.

- Etter bruk skal resterende internt trykk fjernes ved å trykke på avtrekkeren. Etter det kan pumpen fjernes (Fig. 18).

VEDLIKEHOLD

Consulte las Fig. 19-26.

- Bruk om vinteren – tapp væske fra alle deler og beskytt mot frostskafer.
- Årlig vedlikehold - Du skal, minst én gang i året, nøye rengjøre hele sprøytepipstolen og ha silikon-smøremiddel på alle bevegelige deler og på pakningene. Test med vann, og dersom en underlagsskive eller pakning har blitt skadet, skal den skiftes ut.
- Bruk alltid øyebeskyttelse når du skifter ut ventiler, pakninger eller fjærer.
- Dersom sprøytepipstolen har blitt brukt med kjemikalier, skal enhver ubrukt løsning kastes etter bruk.
- Fyll sprøytepipstolen med varmt vann (men ikke kokende varmt), sammenmonter sprøytepipstolen og spray ut litt av innholdet. Gjenta dette, og sjekk at munnstykket er fritt for avfall. Om nødvendig, gjenta dette til sprøytepipstolen er ren. NB: Du må ikke bruke vaskemidler.
- Pumpepakningen skal smøres for å sørge for at sprøytepipstolens pumpe fungerer korrekt. Pumpepakningen smøres regelmessig med silikon-smøremiddel (A, Fig. 20)
- Munnstykkeheten og svirvelrennene (B, Fig 23) skal holdes rene og frie for tetning. Pakningen skal smøres for at spraypatronen skal kunne skiftes ut enkelt. Pakningen på munnstykket smøres regelmessig med silikon-smøremiddel (C Fig. 22)
- Hold avtrekkeren ren og fri fra smussavleiring og kjemikalier ved regelmessig å skylle etter bruk.

PROBLEMER / LØSNINGER

Problem	Løsning
Svak eller ingen sprut	Påse at alle koblingslementer er godt tilstrammet
	Sjekk at alle pakningene er smurt, og at det ikke forekommer slitasje eller skader - Skift ut om nødvendig.

Spruten går ikke rett frem	Det kan forekomme en blokkering i munnstykket, avtrekkeren eller i slangen.
	Det kan forekomme rester i munnstykket.
Lekkasjer	Sjekk at pakningene er smussfrie - Om nødvendig, rengjør eller skift ut
	Sjekk at pakningene er frie for spor av slitasje - Om nødvendig, skift ut
Sikkerhetsventilen er skadd	Hvis den er defekt, vil pump ehendelen løftes opp når trykket dannes i beholderen. For å fjerne ventilen, løft i kanten og trekk (NB. Påse at ikke pakningsdelen av løpet blir skadet. Sett inn en ny ventil ved å skyve med en fast hånd over det midtre hullet)

GARANTI

Utidelse av kontraktsgarantien

Vi garanterer produktene våre i 2 år.

Kontraktsgarantien gjelder ikke i for:

- produkter som har blitt brukt i strid med de tekniske anbefalingene
- produkter som har blitt misbrukt
- produkter som ikke har blitt regelmessig vedlikeholdt
- skader på produktet (slag, fall, knusing osv. ...) forårsaket av uaktsomhet, manglende vedlikehold, misbruk eller unormal bruk av produktet
- utskifting av en del etter tap av delen

Garantiens anvendelse:

Ta kontakt med forhandleren din for å benytte deg av garantien.

Vi ber deg om å oppbevare kjøpsdokumentasjonen (leselig regning eller kvittering). Du vil bli bedt om å fremlegge dette for å gjøre bruk av garantien.

Et produkt under garanti som har blitt reparert eller skiftet ut, dekkes av garantien i resten av garantiperioden, på de opprinnelige vilkårene i kontraktsgarantien fastsatt på kjøpstidspunktet.

Ethvert returnert produkt tilhører på nytt HOZELOCK-EXEL når produktet byttes ut med et nytt produkt.

FIN KÄYTTÖOHJE

Alkuperäinen käyttöopas on kirjoitettu ja hyväksytty ranskan kielellä. Ohjeet on välttämätöntä lukea ennen käytön aloittamista.

Säilytä nämä ohjeet turvallisessa paikassa myöhempää tarvetta varten.



KÄYTTÖTARKOITUS

Nitriilikumitiivisteillä varustetut ruiskut on tarkoitettu käytettäväksi vesipohjaisten hyönteismyrkkyjen, sienimyrkkyjen, rikkakasviaineiden ja lannoiteaineiden kanssa. Jos olet epävarma laitteen käyttötarkoituksesta, ota EHDÖTTOMASTI yhteyttä VALMISTAJAAN.

HUOMAA: Tässä laitteessa ei saa käyttää tai sillä ei saa ruiskuttaa kloorattuja tuotteita, liuotinaineita, asetonipohjaisia tai happopohjaisia aineita, valkaisuaineita, pesuaineita ja desinfiioivia aineita.

Tarkista aina kemikaalien valmistajalta, että heidän tuotteitaan voi käyttää ruiskun kanssa.

TURVALLISUUSÄÄNNÖT

- Ruisku on paineenalainen laite, joka voi aiheuttaa räjähdysvaaran nesteen purkautumisen vuoksi, mikäli näissä ohjeissa annettuja neuvoja ei noudateta. Jos herää kysyttävää, ota yhteyttä valmistajaan.
- Noudata aina kemikaalien toimittajien käsittelyohjeita (sekoitustavat, annostelu, levitystapa, huuhtelu jne.) sekä ruiskun mukana toimitettavia ohjeita.
- Tarkista laitteen hyvä toimintakunto tarkastamalla tiivisteiden tila lisäämällä muutama litra vettä säiliöön.
- Laitetta ei saa käyttää tai säilyttää alle +5°C ja yli +40°C asteen lämpötiloissa (**kuvat 2 ja 3**).
- Ruiskutusaineen lämpötila ei saa olla yli 25 °C (**kuva 4**).
- Älä käytä ruiskussa räjähtäviä, happoa sisältäviä ja/tai syövyttäviä aineita (**kuvat 5 ja 6**).
- Älä ruiskuta liekkiä tai lämmönlähdettä kohti.
- Älä käytä viskoosisia tai tahmeita nesteitä tai nesteitä, joista muodostuu jäänteitä (väriaineet, rasvat).
- Ruiskuta vain ohuita vetisiä aineita; paksummat seokset voivat jumittua suuttimeen.
- Jauhemaisia kemikaaleja voidaan ruiskuttaa, jos ne liukenevat kokonaan veteen. Jos ne eivät liukene tai jos aine laskeutuu pohjaan, ruiskutus voi silti onnistua jos ravistat seosta jatkuvasti.
- Jos ruiskutettavassa materiaalissa on sakkaa, siivilöi neste ruiskutuspulloon.
- Käytä ruiskua ihanteellisesti vain tyynellä ilmalla (ilman tuulta), ja muussa tapauksessa kohdistamalla ainesuihku tuulen suuntaan estääksesi käyttäjän kontaminaatiolta.
- Työskentele aina hyvin tuuletetulla alueella.
- Käytä suojavaatteita, -käsineitä, -laseja ja -maskia aina kun käytät ruiskua; kun täytät tai puhdistat ruiskua, ruiskutat sillä, vaihdat ruiskutettavaa ainetta tai huollat sitä (**kuva 7**).

- Vältä ihokosketusta kemikaalien kanssa.
- Vältä hengittämästä ruiskuhöyryä.
- Pese aina kätesi huolella käytön jälkeen ja erityisesti ennen ruokailua.
- Älä tupakoi, juo tai syö ruiskuttamisen aikana.
- Älä ruiskuta ihmisiä, eläimiä tai kaloja kohti.
- Varmista, että muut ihmiset ja kotieläimet pysyvät riittävän kaukana ruiskuttamisen aikana (kuva 8).
- Vältä saasterisiä peittämällä kaikki käyttämättömät tuotteet ja pakkaukset.
- Suojele luontoa, ruiskuta vain käsiteltäviä alueita.
- Pese aina kaikki saastuneet vaatteet.
- Älä ruiskuta ruoan tai ruoanvalmistusalueiden lähellä. Kun ruiskutat viljelykasveja, kiinnitä erityistä huomiota kemikaalien aineiden valmistajien antamaan neuvoon siitä, milloin viljelykasvit voidaan syödä.
- Käännä lääkäriin puoleen, mikäli ruiskutat ainetta silmiin tai sinulle tulee muita oireita ruiskutuksen jälkeen.
- Älä koskaan irrota ruiskun osaa ennen kuin olet poistanut paineen ruiskuttamalla, kunnes ruiskussa ei ole yhtään painetta.
- Älä koskaan varastoi ruiskua, jossa on painetta.
- Älä koskaan varastoi ruiskua, jonka sisällä on käsittelyainetta.
- Varastoi ruisku kauan lasten ulottuvilta.

KÄYTTÖ

- Ennen kuin täytät, tyhjennät tai huollat ruiskun, on ensisijaisen tärkeää tyhjentää pullon sisältämä paine.
- Tämä ruisku on valmistettu useasta erityyppisestä muovista, ja vaikka ruiskuttamasi neste olisi pakattu muoviseen pakkaukseen, se ei takaa että neste ei vahingoita ruiskua.
- Kun täytät ruiskua, varmista ettet ylitä maksimitäyttötasoa (kuva 12). Varmista, että pumppu on ruuvattu tiukasti kiinni pulloon. Katso käyttöohjeet kuvista 13-17.
- Tyhjennä sisäinen paine käytön jälkeen painamalla liipaisinta. Sen jälkeen voit irrottaa pumpun (kuva 18).

HUOLTO/YLLÄPITO

Kuva 19-26.

- Talvikäyttö - tyhjennä neste kaikista osista, jotta laite ei vahingoitu pakkasen aikana.
- Vuosihuolto - puhdistaa koko ruisku vähintään kerran vuodessa ja levitä silikonirasvaa kaikkiin liikkuviin osiin ja tiivisteisiin. Kokeile ruiskua vedellä. Jos yksikin aluslevy tai tiiviste on vioittunut, se on vaihdettava uuteen.

- Käytä aina silmäsuojaa, kun vaihdat venttiilejä, tiivisteitä tai jousia.
- Jos ruiskua on käytetty kemikaalien kanssa, hävitä jäljelle jäänyt käyttämätön neste turvallisesti käytön jälkeen.
- Täytä ruisku lämpimällä vedellä (ei kuumalla), kokoa ruiskun osat ja ruiskuta sen sisältöä. Toista sama ja tarkista, ettei suuttimessa ole sakkaa. Tarvittaessa toista toimenpide, kunnes ruisku on puhdas. Huomio: Älä käytä puhdistusainetta.
- Pumpun tiiviste on rasvattava, jotta ruisku pumpppaa ilmaa tehokkaasti. Levitä silikonirasvaa säännöllisesti pumpun tiivisteeseen (A, kuva 20).
- Suuttimen korkki ja kierreurat (B, kuva 23) on pidettävä puhtaina, ja ne eivät saa tukkeutua roskista. Tiiviste on rasvattava, jotta ruiskumalli on helppo vaihtaa. Levitä silikonirasvaa säännöllisesti suuttimen tiivisteeseen (C, kuva 22).
- Pidä liipaisin puhtaana, ja varmista ettei siihen kerääntynyt sakkaa ja kemikaaleja huuhtelemalla se säännöllisesti käytön jälkeen.

ONGELMAT / RATKAISUT

Ongelma	Ratkaisu
Heikko ruiskutus tai ei ruiskutusta ollenkaan	Varmista, että liittännät ovat tiukasti kiinni
	Tarkista, että tiivisteet on rasvattu eivätkä ne ole kuluneet tai vioittuneet – vaihda tarvittaessa uusiin
Ruisku ei ole suorassa	Suutin, liipaisin tai lähtöletku saattaa olla tukkeutunut
	Suuttimessa saattaa olla roskaa
Vuodot	Tarkista, ovatko tiivisteet likaisia – puhdistaa tai vaihda ne tarvittaessa
	Tarkista, ovatko tiivisteet kuluneet tai vioittuneet – vaihda ne tarvittaessa
Turvaventtiili on viallinen	Se pysäyttää säiliössä olevan kompressoidun ilman palautumisen takaisin pumpppuun Jos se on viallinen, pumpun kahva nousee kun säiliö on paineenalainen. Poista venttiili nostamalla reunasta ja vetämällä (HUOMIO varo, ettet vahingoita holkin tiivistyspintaa. Vaihda uusi venttiili työntämällä sitä tiukasti keskireiän yli)

TAKUU

Sopimuksenalaisen takuun lisäosa

Tuotteillamme on 2 vuoden takuu.

Sopimuksenumukainen takuu ei kata seuraavia tapauksia:

- Tuotteet, joita on käytetty teknisten suositusten vastaisella tavalla
- Tuotteet, joita on käytetty väärin
- Tuotteet, joita ei ole huollettu säännöllisesti
- Tuotteen vioittumiset (iskut, pudotukset, musertuminen jne...), jotka aiheutuvat tuotteen laiminlyönnistä, huoltovirheestä tai viallisesta tai epänormaalista käytöstä
- Osan vaihto ruiskun osan katoamisen vuoksi.

Takuun käyttö

Käytä takuuta ottamalla yhteys jälleenmyyjääsi.

Pyydämme sinua säilyttämään ostotodistuksen (laskun tai luettavissa olevan kassakuitin), joka sinulta pyydetään mikäli haluat käyttää sopimuksenumukaista takuuta.

Takuunalainen tuote, joka on korjattu tai vaihdettu, säilyy takuunalaisena jäljellä olevan ajan ostopäivänä myönnetyn sopimuksenalaisen takuun alkuperäisten ehtojen mukaisesti.

Kaikki palautetut tuotteet siirtyvät HOZELOCK-EXEL omistukseen, kun ne vaihdetaan uuteen tuotteeseen.

DK BRUGERVEJLEDNING

Den originale vejledning er skrevet og godkendt på fransk. Skal altid læses inden idriftsættelse.

Opbevar denne vejledning på et sikkert sted til fremtidig reference.



ANVENDELSESOMRÅDE

Sprøjtter med nitrilgummipakninger er beregnet til brug med vandbaserede opløsninger af: insektmidler, svampemidler, ukrudtsmidler og kunstgødning.

I tvivlstilfælde er det ABSOLUT NØDVENDIGT at rådføre sig med KONSTRUKTØREN.

VIGTIGT: Dette redskab må ikke indeholde eller sprøjte produkter med klor, opløsningsmidler, produkter på basis af acetone og syre, klorid, vaskemidler eller desinficerende midler.

Spørg altid kemikalieproducenten, om deres produkt kan anvendes med en sprøjte.

SIKKERHEDSREGLER

- En sprøjte er et redskab under tryk, som kan udgøre en risiko for eksplosion, med udsprøjtning af væske til følge, hvis påbuddene i denne vejledning ikke overholdes. I tvivlstilfælde kontaktes konstruktøren.

- Følg altid kemikaliets leverandørs anvisninger til behandlingsstofferne (blandingsmetoder, dosering, anvendelsesmetode, rengøring osv.) samt anvisningerne, der følger med denne sprøjte.

- Kontroller, at redskabet fungerer korrekt ved at kontrollere tætheden ved brug af nogle liter vand i beholderen.

- Redskabet må ikke anvendes og opbevares ved temperaturer under 5°C og over 40°C (Fig. 2 og 3).

- Opløsningen, der skal sprøjtes med, må ikke overstige 25° C (Fig. 4).

- Brug ikke eksplosive, syreholdige og/eller korroderende produkter i sprøjten (Fig. 5 og 6)

- Sprøjt ikke i retning af åben ild eller varmekilder.

- Brug ikke tyktflydende eller klæbrige væsker eller væsker, der kan danne aflejringer (farvestoffer, smørefedt).

- Sprøjt kun med tynde, vandholdige opløsninger; tykkere blandinger kan tilstoppe dysen.

- Kemikalier i pulverform kan sprøjtes med et godt resultat, hvis de kan opløses fuldstændigt i vand. Hvis det ikke er tilfældet, eller hvis opløsningen har en tendens til at sætte sig, kan der stadig sprøjtes med et godt resultat, hvis blandingen rystes hele tiden.

- Hvis materialet, der skal sprøjtes med, indeholder bundfald, skal væsken sies ned i sprøjteflasken.

- Brug kun sprøjten i stille vejr (ideelt uden vind) og ved at rette sprøjtestrålen i vindens retning for at undgå kontaminering af brugeren.

- Arbejd altid i et godt ventileret område.

- Bær beskyttelsesbeklædning, beskyttelseshandsker, sikkerhedsbriller og en beskyttelsesmaske ved enhver håndtering af sprøjten: påfyldning, spredning, rengøring, skift af produkt, vedligeholdelse (Fig. 7).

- Undgå hudkontakt med kemikalier.

- Undgå indånding af sprøjtetåger.

- Vask altid hænder grundigt efter brug og især før spisning.

- Ryg, drik og spis ikke under brugen.

- Sprøjt ikke i retning af andre mennesker, husdyr eller fisk.

- Hold andre personer og husdyr i rimelig afstand under sprøjtningen (Fig. 8).

- Undgå forureningsrisici ved at indsamle eventuelle ubrugte mængder af produktet og dets emballage.
- Pas på miljøet, spred kun dér, hvor der skal behandles.
- Vask altid eventuelt forurenede tøj.
- Sprøjt ikke i nærheden af mad eller i områder, hvor der tilberedes mad. Ved sprøjtning af afgrøder skal du især lægge mærke til kemikalieproducentens rådgivning om tidsrummet, før afgrøderne kan spises.
- Søg lægehjælp, hvis du får væsken i øjnene eller udvikler symptomer efter sprøjtning.
- Fjern aldrig en del af sprøjten uden at have fjernet trykket ved at sprøjte, indtil der ikke er mere tryk.
- Opbevar aldrig sprøjten under tryk.
- Opbevar aldrig behandlingsstoffet inde i sprøjten.
- Opbevar sprøjten utilgængeligt for børn.

DRIFT

- Før påfyldning, tømning eller vedligeholdelse af sprøjten er det vigtigt at tage trykket af flasken."
- Denne sprøjte er fremstillet af mange forskellige typer plastic, og selv hvis den væske, du vil sprøjte med, er emballeret i plastic, garanterer det ikke, at den ikke gør skade på sprøjten.
- Ved fyldning af sprøjten skal du sikre, at det maksimale påfyldningsniveau ikke overskrides (Fig. 12). Kontrollér, at pumpen er skruet stramt på flasken. Se Fig. 13-17 for betjening.
- Efter brug fjernes det tilbageværende indre tryk ved at trykke på aftrækkeren. Derefter kan pumpen fjernes (Fig. 18).

VEDLIGEHOLDELSE/SERVICE

Se Fig. 19-26.

- Vinterbrug – aftap væske fra alle dele, og undgå frostskafer.
- Årlig vedligeholdelse – mindst en gang om året skal du rengøre hele sprøjten grundigt og påføre silikonefedt på alle bevægelige dele og pakninger. Test med vand; hvis en skive eller pakning er defekt, skal den udskiftes.
- Brug altid beskyttelsesbriller ved udskiftning af ventiler, pakninger eller fjedre.
- Hvis sprøjten har været brugt til kemikalier, skal eventuelle ubrugte mængder af opløsningen kasseres efter brug.

- Fyld sprøjten med lunkent vand (ikke varmt), genmonter sprøjten, og sprøjt noget af indholdet ud. Gentag, og kontroller, at der ikke er bundfald i dysen. Gentag om nødvendigt processen, indtil sprøjten er ren. NB: Brug ikke rengøringsmiddel."
- Pumpepakningen skal smøres, så sprøjten kan pumpe luft effektivt. Påfør silikonefedt på pumpepakningen med jævne mellemrum (A, Fig. 20).
- Dysedækslet og hvirvelrillerne (B, Fig. 23) skal holdes rene og ublokerede. Pakningen skal smøres, så sprøjtemønsteret nemt kan ændres. Påfør silikonefedt på dysepakningen med jævne mellemrum (C, Fig. 22).
- Hold aftrækkeren ren og fri for ophobning af aflejringer og kemikalier ved jævnlige skylle den efter brug.

PROBLEMER / AFHJÆLPNINGER

Årsag	Løsning
Svag eller ingen sprøjtning	Kontrollér, at alle tilslutningerne er tætte
	Kontrollér, at pakningerne er smurte og ikke viser tegn på slidage eller beskadigelse – udskift om nødvendigt
Sprøjtningen er ikke lige	Der kan være en tilstopning i dysen, aftrækkeren eller udløbslangen
	Der kan være urenheder i dysen
Udsivninger	Kontrollér, at pakningerne er fri for snavs – rengør eller udskift om nødvendigt
	Kontrollér, at d-pakningerne ikke er slidte eller beskadigede – udskift om nødvendigt
Sikkerhedsventilen er defekt	Hvis den er defekt, vil pumpehåndtaget løfte sig, når beholderen kommer under tryk. For at afmontere ventilen skal du løfte i kanten og trække (NB: Pas på ikke at beskadige tøndens pakningsoverflade. Udskift med en ny ventil ved at trykke den godt fast over det midterste hul)

GARANTI

Udvidelse af kontraktlig garanti

Der er 2 års garanti på vores produkter. Kontraktgarantien dækker ikke i følgende tilfælde:

- Produkter, hvis brug ikke er i overensstemmelse med de tekniske anbefalinger
- Produkter, som er blevet misbrugt,

- Produkter, der ikke er blevet jævnlige vedligeholdt,
- Forringelse af produktet (slag, fald, knusning osv.) der stammer fra forsømmelighed, ikke korrekt vedligeholdelse, forkert brug eller unormal brug af produktet,
- Udskiftning af en komponent, som følge af tab af sprøjtes komponent.

Garantiens funktionsmåde

Kontakt vores forhandler for at aktivere din garanti.

Vi beder dig om at opbevare købsbeviset (en læselig faktura eller en kassebon), som du bliver bedt om at fremvise i tilfælde af aktivering af den kontraktlige garanti.

Et produkt under garantien, der er blevet repareret eller erstattet, er under garanti i den resterende garantiperiode og under de oprindelige betingelser for den kontraktlige garanti, der blev givet ved købet.

Ethvert produkt, der returneres, er HOZELOCK-EXEL ejendom, når det er blevet erstattet af et nyt produkt.

I AVVERTENZE PER L'USO

Il manuale originale è stato scritto e approvato in francese. Da leggere tassativamente prima della messa in servizio.

Conservare queste istruzioni in un posto sicuro per consultazioni future.

CAMPO D'APPLICAZIONE

I nebulizzatori con guarnizioni in gomma nitrilica sono destinati all'uso con soluzioni a base di acqua di: insetticidi, fungicidi, diserbanti e fertilizzanti.

In caso di dubbi è **OBBLIGATORIO** consultare il **Costruttore**.

ATTENZIONE: Questo apparecchio non deve contenere o polverizzare i prodotti clorati, dei solventi, i prodotti a base di acetone ed a base acida, la candeggina, i prodotti detersivi ed i disinfettanti. Controllare sempre con il fabbricante di sostanze chimiche che il prodotto possa essere applicato usando un nebulizzatore.

REGOLE DI SICUREZZA

- Un polverizzatore è un apparecchio sotto pressione che può presentare dei rischi d'esplosione con proiezione di liquido se le raccomandazioni contenute in queste avvertenze non sono rispettate. In caso di dubbi consultare il costruttore.

- Rispettare sempre le istruzioni del fornitore di sostanze chimiche per gli agenti di trattamento (metodi di miscelazione, dosaggio, metodo di applicazione, risciacquo, ecc.), così come le istruzioni fornite con il nebulizzatore.
- Accertarsi del corretto funzionamento dell'apparecchio, verificando le tenute con qualche litro d'acqua nel serbatoio.
- L'apparecchio non deve essere utilizzato e conservato a temperature inferiori a 5°C e superiori a 40°C (**Fig. 2 e 3**).
- La soluzione da polverizzare non deve superare i 25°C (**Fig. 4**).
- Non utilizzare dei prodotti esplosivi, acidi e/o corrosivi nel polverizzatore (**Fig. 5 e 6**).
- Non polverizzare in direzione di fiamme o fonti di calore.
- Non usare liquidi viscosi o collosi, oppure liquidi che formano dei residui (tinture, grassi).
- Nebulizzare solo soluzioni acquose. Le miscele più dense possono ostruire l'ugello.
- Le sostanze chimiche in polvere possono essere nebulizzate se sono completamente solubili in acqua. Se non lo sono, o se la soluzione tende a depositarsi, la nebulizzazione è possibile se la miscela viene continuamente agitata.
- Se il materiale da nebulizzare contiene dei sedimenti, filtrare il liquido all'interno del contenitore del nebulizzatore.
- Eseguire i trattamenti idealmente solo con condizioni climatiche calme (senza vento). Altrimenti dirigere il getto della polverizzazione nella direzione del vento per evitare di contaminare l'operatore.
- Lavorare sempre in un'area ben ventilata.
- Indossare dei vestiti di protezione, dei guanti di protezione, degli occhiali di protezione e una maschera di protezione per qualsiasi manipolazione del polverizzatore: riempimento, polverizzazione, pulizia, sostituzione del prodotto, manutenzione (**Fig. 7**).
- Evitare il contatto della pelle con i prodotti chimici.
- Evitare l'inalazione del liquido nebulizzato.
- Lavare sempre le mani in maniera accurata dopo l'uso, specialmente prima di mangiare.
- Non fumare, bere o mangiare durante l'utilizzo.
- Non nebulizzare verso altre persone, animali o pesci.
- Tenere terze persone e animali domestici a distanza ragionevole durante la polverizzazione (**Fig. 8**).
- Evitare i rischi di inquinamento recuperando tutto il prodotto inutilizzato e il suo imballaggio.
- Preservare l'ambiente, polverizzare solo sulle superfici da trattare.

- Lavare sempre qualsiasi indumento contaminato.
- Non nebulizzare vicino ad alimenti o ad aree in cui si preparano gli alimenti. Quando si nebulizzano delle colture, prestare particolare attenzione alle raccomandazioni dei fabbricanti delle sostanze chimiche per quanto riguarda il tempo che deve trascorrere prima di poter consumare i prodotti coltivati.
- Consultare un medico se la nebulizzazione colpisce gli occhi o se si sviluppa qualsiasi sintomo dopo la nebulizzazione.
- Non rimuovere mai alcuna parte del nebulizzatore prima di aver rilasciato la pressione nebulizzando fino a quando non è più presente alcuna pressione.
- Non stoccare mai il nebulizzatore pressurizzato.
- Non stoccare il nebulizzatore con al suo interno l'agente di trattamento.
- Stoccare il nebulizzatore fuori dalla portata dei bambini.

FUNZIONAMENTO

- Prima di riempire, svuotare o eseguire qualsiasi manutenzione su questo nebulizzatore, è essenziale depressurizzare il contenitore.
- Il nebulizzatore è composto da molti e diversi tipi di plastica e, sebbene il liquido che si intende nebulizzare sia contenuto in un imballaggio di plastica, ciò non garantisce che non danneggerà il nebulizzatore.
- Quando si riempie il nebulizzatore, assicurarsi di non superare il livello massimo di riempimento (Fig. 12). Assicurarsi che la pompa sia correttamente avvitata al contenitore. Fare riferimento alle Figg. 13-17 per l'uso.
- Dopo l'uso, rilasciare la pressione interna residua premendo il grilletto. In seguito è possibile rimuovere la pompa (Fig. 18).

MANUTENZIONE/CURA

Fare riferimento alle figg. 19-26.

- Uso invernale - scolare il liquido ovunque e prevenire i danni causati dal congelamento.
- Manutenzione annuale - pulire accuratamente tutto il nebulizzatore almeno una volta all'anno e applicare il grasso al silicone su tutte le parti mobili e le guarnizioni. Testare con acqua e sostituire qualsiasi rondella o guarnizione usurata.
- Usare sempre delle protezioni per gli occhi quando si sostituiscono le valvole, le guarnizioni o le molle.
- Se il nebulizzatore è stato usato con sostanze chimiche, dopo l'uso smaltire in maniera sicura qualsiasi soluzione inutilizzata.

- Riempire il nebulizzatore con acqua tiepida (non calda), rimontare il nebulizzatore e nebulizzare un po' del suo contenuto. Ripetere e controllare che l'ugello non sia ostruito da sedimenti. Se necessario ripetere il procedimento fino a quando il nebulizzatore non è pulito. NB: Non usare detergenti.
- La guarnizione della pompa deve essere lubrificata per permettere al nebulizzatore di pompare l'aria in maniera efficiente. Applicare regolarmente del grasso al silicone sulla guarnizione della pompa (A, Fig. 20).
- Il cappuccio dell'ugello e le scanalature a vortice (B, Fig. 23) devono essere mantenute pulite e libere da ostruzioni. La guarnizione deve essere lubrificata per permettere di modificare facilmente le forme di nebulizzazione. Applicare regolarmente del grasso al silicone sulla guarnizione dell'ugello (C, Fig. 22).
- Tenere il grilletto pulito ed evitare l'accumulo di sedimenti e di sostanze chimiche lavandolo regolarmente dopo l'uso.

PROBLEMI / SOLUZIONI

Problema	Soluzione
Polverizzazione scarsa o assente	Assicurarsi che tutte le connessioni siano strette
	Controllare che le guarnizioni siano lubrificate e che non mostrino segni di usura o di danno - sostituire se necessario
La polverizzazione non è dritta	Può essere presente un blocco nell'ugello, nel grilletto o nel tubo di uscita.
	Possono essere presenti dei residui nell'ugello
Perdite	Controllare che non sia presente sporcizia sulle guarnizioni - pulire o sostituire se necessario
	Controllare che le guarnizioni non siano sporche o usurate - pulire o sostituire se necessario
Valvola di sicurezza difettosa	Se è difettosa, la maniglia della pompa si solleva quando il contenitore è pressurizzato. Per rimuovere la valvola, sollevare il bordo e spingere (NB attenzione a non danneggiare il lato di tenuta del contenitore. Sostituire con una nuova valvola spingendo forte sul foro centrale)

GARANZIA

Estensione della garanzia contrattuale

Garantiamo i nostri prodotti per una durata di 2 anni.

La garanzia contrattuale non viene applicata per i seguenti casi:

- I prodotti che vengono utilizzati non conformemente alle raccomandazioni tecniche
- I prodotti dei quali si è fatto un uso abusivo,
- I prodotti che non sono stati sottoposti a manutenzione regolare,
- I deterioramenti del prodotto (urti, cadute, schiacciamenti, ecc.) derivanti da negligenza, mancanza di manutenzione, utilizzazione difettosa o anormale del prodotto,
- La sostituzione di un componente a seguito della perdita di un componente del polverizzatore.

Funzionamento della garanzia

Contattare il proprio rivenditore per far valere la garanzia.

Chiediamo di conservare la prova d'acquisto (fattura o scontrino leggibile) che sarà richiesta in caso di esecuzione della garanzia contrattuale.

Un prodotto in garanzia che è stato riparato o sostituito resta garantito per la durata restante e alle condizioni iniziali della garanzia contrattuale concessa al momento dell'acquisto.

I prodotti restituiti diventano proprietà di HOZELOCK-EXEL quando sono sostituiti da un prodotto nuovo.

P MANUAL DE UTILIZAÇÃO

O manual original foi escrito e aprovado em Francês. A ler imperativamente antes da colocação em serviço. Mantenha estas instruções em local seguro para referência futura.

DOMÍNIO DE APLICAÇÃO

Os pulverizadores com vedantes de borracha de nitrilo destinam-se a soluções à base de água de: inseticidas, fungicidas, destruidores de ervas daninhas e fertilizantes.

Em caso de dúvida, é IMPERATIVO consultar o FABRICANTE.

ATENÇÃO: Este aparelho não deve conter nem pulverizar produtos clorados, solventes, produtos à base de acetona e base ácida, lixívia, detergentes para a roupa e desinfetantes.

Verifique sempre com o fabricante do produto químico se o produto pode ser aplicado usando um pulverizador.

REGRAS DE SEGURANÇA

- Um pulverizador é um aparelho sob pressão que pode apresentar riscos de explosão, com a projeção de líquido, se não forem respeitadas as instruções constantes neste manual. Em caso de dúvida, consulte o fabricante.

- Siga sempre as instruções dos fornecedores de produtos químicos para os agentes de tratamento (métodos de mistura, dosagem, método de aplicação, enxaguamento, etc.), bem como as instruções fornecidas com este pulverizador.

- Assegurar-se que o aparelho funciona corretamente verificando as estanqueidades com alguns litros de água no depósito.

- O aparelho não deve ser utilizado a temperaturas inferiores a 5°C e superiores a 40°C (Fig. 2 e 3).

- A solução a pulverizar não deverá exceder 25°C (Fig. 4).

- Não utilizar produtos explosivos, ácidos e/ou corrosivos no pulverizador (Fig. 5 e 6).

- Não pulverizar na direção de chamas ou de fontes de calor.

- Não use líquidos viscosos ou pegajosos ou líquidos que formem resíduos (corantes, gorduras).

- Pulverize apenas soluções aquosas finas; misturas mais espessas podem entupir o bico.

- Os produtos químicos em pó podem ser pulverizados com sucesso se forem completamente solúveis em água. Se não forem, ou a solução tender a assentar, a pulverização ainda poderá ser bem-sucedida se a mistura for agitada continuamente.

- Se o material a ser pulverizado contiver sedimentos, coe o líquido no frasco do pulverizador.

- Tratar apenas, idealmente, com tempo calmo (sem vento) ou senão, dirigir o jato de pulverização no sentido do vento para evitar de contaminar o operador.

- Trabalhe sempre numa área bem ventilada.

- Usar roupas de proteção, luvas de proteção, óculos de proteção e uma máscara de proteção para toda manipulação do pulverizador: enchimento, pulverização, limpeza, mudança de produto, conservação (Fig. 7).

- Evite o contacto da pele com produtos químicos.

- Evite inalar a névoa de pulverização.

- Lave sempre bem as mãos após o uso e principalmente antes de comer.

- Não fumar, beber nem comer durante a utilização.

- Não pulverize na direção de outras pessoas, animais de estimação ou peixes.
- Manter terceiros e animais domésticos a uma distância razoável durante a pulverização (Fig. 8).
- Evite riscos de poluição, recuperando qualquer produto não utilizado e a sua embalagem.
- Preservar o meio ambiente, apenas pulverizar as superfícies a tratar.
- Lave sempre qualquer roupa contaminada.
- Não pulverize próximo de comida ou áreas de preparação de alimentos. Ao pulverizar as lavouras, preste atenção especial aos conselhos dos fabricantes de produtos químicos a tempo, antes que as colheitas possam ser ingeridas.
- Procure assistência médica se a pulverização entrar nos olhos ou se apresentar algum sintoma após a pulverização.
- Nunca remova uma parte do pulverizador sem ter liberado a pressão pulverizando até que não haja mais pressão.
- Nunca guarde o pulverizador pressurizado.
- Nunca guarde o agente de tratamento dentro do pulverizador.
- Armazene o pulverizador fora do alcance de crianças.

FUNCIONAMENTO

- Antes de encher, esvaziar ou realizar qualquer manutenção neste pulverizador, é essencial despressurizar a garrafa.
- Este pulverizador é fabricado com muitos tipos diferentes de plástico e, embora o líquido que deseja pulverizar possa ser embalado em plástico, isso não garante que não danifique o pulverizador.
- Ao encher o pulverizador, certifique-se de que o nível máximo de enchimento não seja excedido (Fig. 12). Certifique-se de que a bomba está aparafusada firmemente na garrafa. Consulte as Figuras 13-17 para funcionamento.
- Após o uso, alivie a pressão interna residual pressionando o gatilho. Em seguida, a bomba pode ser removida (Fig. 18).

MANUTENÇÃO / CONSERVAÇÃO

Consulte as Figuras 19-26

- Uso no inverno - drene o líquido de todas as peças e evite o congelamento.
- Manutenção anual - pelo menos uma vez por ano, limpe todo o pulverizador e aplique gordura de silicone em todas as partes móveis e vedantes. Teste com água e, se alguma arruela ou selo pereceu, ela deve ser substituída.
- Use sempre proteção para os olhos ao substituir válvulas, vedantes ou molas.

- Se o pulverizador tiver sido usado com produtos químicos, elimine com segurança qualquer solução não utilizada após o uso.
- Encha o pulverizador com água morna (não quente), remonte o pulverizador e pulverize parte do conteúdo. Repita e verifique se o bico está livre de sedimentos. Se necessário, repita o processo até que o pulverizador esteja limpo. Nota: Não use detergente.
- A vedação da bomba deve ser lubrificada para permitir que o pulverizador bombeie ar com eficiência. Aplique gordura de silicone regularmente, na vedação da bomba (A, Fig. 20).
- A tampa do bico e as ranhuras do redemoinho (B, Fig. 23) devem ser mantidas limpas e livres de obstruções. A vedante da bomba deve ser lubrificada para permitir que o pulverizador bombeie ar com eficiência. Aplique gordura de silicone regularmente, no vedante da bomba (C, Fig. 22).
- Mantenha o gatilho limpo e livre de acumulação de sedimentos e produtos químicos, lavando regularmente após o uso.

PROBLEMAS / SOLUÇÕES

Problema	Solução
Pulverização fraca ou inexistente	Verifique se todas as ligações estão bem apertadas
	Verifique se os vedantes estão lubrificados e não mostram sinais de desgaste ou danos - substitua se necessário
A pulverização não é reta	Pode existir um bloqueio no bico, no gatilho ou na mangueira de saída
	Podem existir detritos no bico
Fugas	Verifique se os vedantes estão livres de sujidade - limpe ou substitua, se necessário
	Verifique se os vedantes estão livres de desgaste ou danos - limpe ou substitua, se necessário
Válvula de segurança defeituosa	Se estiver com defeito, a alça da bomba subirá quando o recipiente for pressurizado. Para remover a válvula, levante a borda e puxe (Nota: tome cuidado para não danificar a face do vedante no barril. Substitua por uma nova válvula, empurrando firmemente o orifício central)

GARANTIA

Extensão da garantia contratual

Garantimos os nossos produtos durante um período de 2 anos.

A garantia contratual não se aplica nos casos seguintes:

- Produtos utilizados contra as recomendações técnicas.
- Os produtos dos quais é feita uma utilização abusiva;
- Os produtos que não são sujeitos a uma manutenção regular,
- A degradação do produto (choques, quedas, esmagamento, etc.) proveniente de negligência, falhas na manutenção, utilização defeituosa ou anormal do produto,
- A substituição de um componente, depois de uma perda de um componente do pulverizador.

Funcionamento da garantia

Contacte o seu revendedor para utilizar a sua garantia.

Pedimos-lhe que guarde o seu comprovativo de compra (fatura ou recibo legíveis), que lhe será pedido em caso de utilização da Garantia Contratual.

Um produto sob garantia que foi reparado ou substituído, continua sob a garantia para a duração restante e nas condições iniciais da Garantia Contratual atribuída aquando da compra.

Todos os produtos devolvidos tornam-se propriedade da HOZELOCK-EXEL quando substituídos por produtos novos.

PL INSTRUKCJA OBSŁUGI

Oryginalna instrukcja została napisana i zatwierdzona w języku francuskim. Obowiązkowo przeczytać przed uruchomieniem.

Należy zachować tę instrukcję w bezpiecznym miejscu do wykorzystania w przyszłości.



ZAKRES ZASTOSOWANIA

Opryskiwacze z uszczelkami z kauczuku nitylowego są przeznaczone do stosowania z roztworami na bazie wody: insektycydów, fungicydów, środków chwastobójczych i nawozów.

W razie jakichkolwiek wątpliwości należy **OBOWIĄZKOWO** zwrócić się do **PRODUCENTA**.

UWAGA: Urządzenie nie może zawierać ani rozpylać środków zawierających chlor, rozpuszczalników, środków na bazie acetonu i kwasu, wody z Javel (wody chlorowanej), środków zawierających proszki do prania i środków dezynfekcyjnych.

Należy zawsze sprawdzić u producentów chemikaliów, czy ich produkt może być stosowany za pomocą opryskiwacza.

PRZEPISY BEZPIECZEŃSTWA

- Opryskiwacz jest urządzeniem ciśnieniowym, który w przypadku nieprzestrzegania zaleceń podanych w niniejszej instrukcji może powodować ryzyko wybuchu z rozpyleniem płynu. W razie jakichkolwiek wątpliwości należy zwrócić się do producenta.
- Zawsze postępuj zgodnie z instrukcjami dostawców środków chemicznych przeznaczonych do przeprowadzanych zabiegów (metody mieszania, dawkowania, metody aplikacji, płukania itp.), a także instrukcjami dostarczonymi z tym opryskiwaczem.
- Upewnić się, czy urządzenie działa prawidłowo, sprawdzając szczelność poprzez wlanie kilku litrów wody do zbiornika.
- Urządzenie nie może być wykorzystywane i przechowywane w temperaturze niższej od 5°C oraz wyższej od 40°C (**Rys. 2 i 3**).
- Temperatura rozpylanego roztworu nie może przekraczać 25°C (**Rys. 4**).
- Nie używać w opryskiwaczu produktów wybuchowych, kwasów ani produktów żrących (**Rys. 5 i 6**).
- Nie rozpylać w kierunku otwartego ognia ani źródeł ciepła.
- Nie używaj płynów lepkich lub klejących, a także płynów, które pozostawiają jakiegokolwiek ślady (barwniki, smary).
- Należy rozpylać tylko rzadkie roztwory wodne; mieszanki gęstsze mogą spowodować zatkanie dyszy.
- Chemikalia w proszku mogą być rozpylane z powodzeniem, jeśli są całkowicie rozpuszczalne w wodzie. Jeśli tak nie jest lub roztwór ma tendencję do tworzenia osadów, rozpylanie może nadal być skuteczne, jeśli mieszanina jest ciągle mieszana.
- Jeśli materiał przeznaczony do natryskiwania zawiera osad, należy odcedzić płyn do butelki opryskiwacza.
- W miarę możliwości należy wykonywać opryskiwanie tylko przy spokojnej pogodzie (bez wiatru), a jeśli nie, kierować strumień rozpylający w kierunku wiatru, aby uniknąć zanieczyszczenia operatora.

- Należy zawsze pracować wyłącznie w miejscach dobrze wentylowanych.

- Należy zawsze nosić odzież ochronną, rękawice ochronne, okulary i maskę na twarz podczas wykonywania jakichkolwiek prac z opryskiwaczem: napełnianie, opryskiwanie, czyszczenie, zmiana produktu, konserwacja itd. (Rys. 7).

- Unikać kontaktu skóry z chemikaliami.

- Unikać wdychania mgiełki w aerozolu.

- Zawsze dokładnie myć ręce po użyciu, a w szczególności przed jedzeniem.

- Podczas opryskiwania nie palić tytoniu, nie spożywać posiłków ani napojów.

- Nie rozpylać w kierunku innych ludzi, zwierząt domowych lub ryb.

- Osoby trzecie oraz zwierzęta powinny podczas opryskiwania znajdować się w bezpiecznej odległości (Rys. 8).

- Unikać ryzyka zanieczyszczenia środowiska, przeznaczając do utylizacji niewykorzystany produkt i jego opakowanie.

- Chronić środowisko, rozpylając tylko na powierzchnie, które tego wymagają.

- Należy zawsze wyprać zanieczyszczoną odzież.

- Nie rozpylać w pobliżu żywności lub miejsc przygotowywania żywności. Podczas opryskiwania roślin należy zwrócić szczególną uwagę na porady producentów chemikaliów dotyczące okresu karencji i zanim rośliny będą mogły być spożywane.

- Zasięgnąć porady medycznej, jeśli rozpylany produkt przedostanie się do oczu lub wystąpią jakiegokolwiek objawy po rozpyleniu.

- Nigdy nie należy demontować części opryskiwacza bez zwolnienia ciśnienia poprzez kontynuowanie opryskiwania do chwili, kiedy ciśnienie zostanie całkowicie odprowadzone.

- Nigdy nie przechowywać opryskiwacza pod ciśnieniem.

- Nigdy nie przechowywać produktu do zabiegów wewnątrz opryskiwacza.

- Opryskiwacz musi być zawsze przechowywany w miejscu niedostępnym dla dzieci.

FUNKCJONOWANIE

- Przed napełnieniem, opróżnieniem lub konserwacją tego opryskiwacza należy koniecznie obniżyć ciśnienie w butelce.

- Ten opryskiwacz jest wykonany z wielu różnych rodzajów tworzyw sztucznych i chociaż płyn, który chcesz rozpylić, może być zapakowany w opakowanie plastikowe, nie gwarantuje to, że nie uszkodzi on opryskiwacza.

- Podczas napełniania opryskiwacza upewnij się, że maksymalny poziom napełnienia nie został przekroczony (Rys. 12). Upewnij się, że pompa jest mocno przykręcona do butelki. Patrz sposób przeprowadzenia tej czynności na Rys. 13-17.

- Po użyciu należy zwolnić resztkowe ciśnienie wewnętrzne, naciskając przycisk spustowy. Następnie pompa może zostać zdjęta (Rys. 18).

KONSERWACJA / UTRZYMANIE

Rys. 19-26

- Użytkowanie w okresie zimowym - spuścić płyn ze wszystkich części urządzenia, aby zapobiec jego uszkodzeniu w wyniku zamarznięcia.

- Konserwacja coroczna - przynajmniej raz w roku dokładnie wyczyścić cały opryskiwacz i nałożyć smar silikonowy na wszystkie ruchome części oraz uszczelki. Przetestować urządzenie z wodą, a jeśli jakkolwiek podkładka lub uszczelka jest uszkodzona, należy ją wymienić.

- Zawsze używać środków ochrony oczu podczas wymiany zaworów, uszczelek lub sprężyn.

Jeśli opryskiwacz był używany z chemikaliami, należy bezpiecznie usunąć niewykorzystany roztwór po użyciu.

- Napełnić opryskiwacz ciepłą wodą (nie gorącą), zmontować opryskiwacz i rozpylić część zawartości. Powtórz tę czynność i sprawdzić, czy dysza jest wolna od osadów. W razie potrzeby powtarzać tę czynność, aż opryskiwacz będzie czysty. UWAGA: Nie używać detergentów.

- Uszczelka pompy musi być smarowana, aby umożliwić opryskiwaczowi wydajne pompowanie powietrza. Należy regularnie nakładać na uszczelkę pompy smar silikonowy (A, Rys. 20).

- Pokrywa dyszy i rowki wirujące (B, Rys. 23) powinny być utrzymywane w czystości i wolne od zatkania. Uszczelka musi być smarowana, aby umożliwić łatwą zmianę wzoru rozpylania. Należy regularnie nakładać na uszczelkę dyszy smar silikonowy (C, Rys. 22).

- Utrzymywać przycisk spustowy w czystości, bez osadów i chemikaliów poprzez regularne spłukiwanie po użyciu.

PROBLEMY / ROZWIĄZANIA

Problem	Rozwiązanie
Słabe rozpylanie lub brak rozpylania	Upewnić się, że wszystkie połączenia są szczelne
	Sprawdzić, czy uszczelki są nasmarowane i czy nie wykazują oznak zużycia ani uszkodzeń - w razie potrzeby wymienić
Rozpylanie nie odbywa się prosto	Może występować zatkanie dyszy, przycisku spustowego lub węża wylotowego
	Pozostałości produktu znajdują się wewnątrz dyszy.
Wycieki	Sprawdzić, czy uszczelki nie są zabrudzone – w razie potrzeby wyczyścić lub wymienić
	Sprawdzić, czy uszczelki nie są zużyte lub uszkodzone – w razie potrzeby wymienić
Uszkodzony zawór bezpieczeństwa	W przypadku uszkodzenia uchwyt pompy podnieś się, kiedy zbiornik znajdzie się pod ciśnieniem. Aby usunąć zawór, należy podnieść krawędź i pociągnąć (uwaga, aby nie uszkodzić powierzchni uszczelniającej cylindra. Wymienić zawór na nowy, mocno dociskając nad środkowym otworem)

GWARANCJA

Rozszerzenie gwarancji umownej

Nasze produkty są objęte 2-letnią gwarancją.

Gwarancja umowna nie obejmuje:

- Urządzeń, które były wykorzystywane w sposób niezgodny z zaleceniami technicznymi
- Urządzeń nadmiernie eksploatowanych,
- Urządzeń, które nie były regularnie konserwowane,
- Uszkodzeń urządzeń (uderzenia, upadki, zmiążdżenie itp.) wynikających z zaniedbania, błędów konserwacji, szkodliwego lub nieprawidłowego użycia produktu,
- Wymiany w wyniku zagubienia elementów opryskiwacza.

Obowiązki gwarancji

Aby skorzystać z gwarancji, należy skontaktować się ze sprzedawcą.

Prosimy o zachowanie dowodu zakupu (faktury lub paragonu), o który zostaną Państwo poproszeni w przypadku skorzystania z gwarancji umownej.

Urządzenie w okresie gwarancyjnym, które zostało naprawione lub wymienione, objęte jest gwarancją na pozostały okres na początkowych warunkach gwarancji umownej przyznanej w momencie zakupu.

Wszystkie urządzenia odesłane i wymienione na urządzenia nowe stają się własnością HOZELOCK-EXEL.

GR ΟΔΗΓΙΕΣ ΧΡΗΣΗΣ

Το αρχικό εγχειρίδιο συντάχθηκε και εγκρίθηκε στα γαλλικά. Διαβάστε οπωσδήποτε τις οδηγίες πριν θέσετε τη συσκευή σε λειτουργία.

Διατηρήστε αυτές τις οδηγίες σε ασφαλές μέρος για μελλοντική αναφορά.



TOMEAS ΕΦΑΡΜΟΓΗΣ

Οι ψεκαστήρες με δακτυλίου νιτριλίου προορίζονται για χρήση με διαλύματα με βάση το νερό: εντομοκτόνα, μυκητοκτόνα, ζιζανιοκτόνα και λιπάσματα.

Σε περίπτωση αμφιβολίας, πρέπει ΑΠΑΡΑΙΤΗΤΩΣ να συμβουλευτείτε τον ΚΑΤΑΣΚΕΥΑΣΤΗ.

ΠΡΟΣΟΧΗ: Η συσκευή αυτή δεν πρέπει να περιέχει ούτε να ψεκάσει χλωριούχα προϊόντα, διαλυτικά, προϊόντα με βάση την ακετόνη ή με όξινη βάση, χλωρίνη, απορρυπαντικά και απολυμαντικά.

Ελέγχετε πάντοτε με τον κατασκευαστή ότι το χημικό προϊόν του μπορεί να εφαρμοστεί με ψεκαστήρα.

KANONEΣ ΑΣΦΑΛΕΙΑΣ

- Ο ψεκαστήρας είναι μια συσκευή υπό πίεση η οποία, σε περίπτωση μη τήρησης των οδηγιών που αναφέρονται στο παρόν φυλλάδιο, μπορεί να παρουσιάσει κίνδυνο έκρηξης με εκτόξευση υγρού. Σε περίπτωση αμφιβολίας, συμβουλευτείτε τον κατασκευαστή.

- Ακολουθείτε πάντα τις οδηγίες των προμηθευτών χημικών ουσιών για την κατάλληλη εφαρμογή (μέθοδος ανάμιξης, δοσολογία, μέθοδος εφαρμογής, έκπλυση κ.λπ.) καθώς και τις οδηγίες που παρέχονται με αυτόν τον ψεκαστήρα.

- Για να βεβαιωθείτε ότι η συσκευή λειτουργεί σωστά ελέγξτε τη στεγανότητά της γεμίζοντας το ρεζερβουάρ με μερικά λίτρα νερό.

- Η συσκευή δεν πρέπει να χρησιμοποιείται και να αποθηκεύεται σε θερμοκρασίες κάτω των 5°C και άνω των 40°C (Εικ. 2 και 3).

- Το προς ψεκασμό διάλυμα δεν πρέπει να υπερβαίνει τους 25°C (Εικ. 4)

- Μην χρησιμοποιείτε τον ψεκάστήρα σας με εκρηκτικά, οξέα ή/και διαβρωτικά προϊόντα **(Εικ. 5 και 6)**.
- Μην ψεκάζετε προς την κατεύθυνση φλόγας ή πηγής θερμότητας.
- Μην χρησιμοποιείτε ιξώδη ή κολλώδη υγρά που σχηματίζουν υπολείμματα (βαφές, γράσα).
- Ψεκάστε μόνο με λεπτά υδατικά διαλύματα. Τα παχύτερα μείγματα μπορούν να φράξουν το ακροφύσιο.
- Οι κοινοποιημένες χημικές ουσίες μπορούν να ψεκάζονται επιτυχώς εάν είναι πλήρως διαλυτές στο νερό. Εάν δεν είναι, ή το διάλυμα τείνει να δημιουργήσει κατακάθι, ο ψεκάσμος μπορεί ακόμα να είναι επιτυχής εάν το μείγμα αναδεύεται συνεχώς.
- Εάν το προς ψεκασμό υλικό περιέχει ιζήματα, σουρώστε το υγρό μέσα στη φιάλη του ψεκάστήρα.
- Χρησιμοποιείτε μόνο με ήρεμο καιρό (άπνοια) και σε διαφορετική περίπτωση κατευθύνοντας τον πίδακα ψεκασμού προς την κατεύθυνση του αέρα προκειμένου να αποφευχθεί η μόλυνση του χειριστή.
- Να εργάζεστε πάντα σε καλά αεριζόμενο χώρο.
- Φοράτε προστατευτική ενδυμασία, προστατευτικά γάντια προστατευτικά γυαλιά και προστατευτική μάσκα για κάθε χειρισμό του ψεκάστήρα: πλήρωση, ψεκασμό, καθαρισμό, αντικατάσταση προϊόντος, συντήρηση **(Εικ. 7)**.
- Αποφύγετε την επαφή του δέρματος με τα χημικά.
- Αποφύγετε την εισπνοή της νέφωσης του ψεκάστήρα.
- Πάντα να πλένετε καλά τα χέρια μετά τη χρήση και ειδικότερα πριν το φαγητό.
- Μην καπνίζετε, μην τρώτε και μην πίνετε κατά τη διάρκεια της χρήσης.
- Μην ψεκάζετε προς άλλους ανθρώπους, κατοικίδια ζώα ή ψάρια.
- Κρατάτε τυχόν τρίτους και κατοικίδια σε λογική απόσταση κατά τη διάρκεια του ψεκασμού **(Εικ. 8)**.
- Αποφύγετε κινδύνους ρύπανσης ανακτώντας το μη χρησιμοποιούμενο προϊόν και τη συσκευασία του.
- Προστατεύετε το περιβάλλον ψεκάζοντας αποκλειστικά τις προς ψεκασμό επιφάνειες.
- Να πλένετε πάντα τυχόν μολυσμένα ρούχα.
- Μην ψεκάζετε κοντά σε χώρους φαγητού ή παρασκευής τροφίμων. Κατά τον ψεκασμό καλλιεργειών, δώστε ιδιαίτερη προσοχή στις συμβουλές του κατασκευαστή των χημικών ουσιών εγκαίρως πριν να καταναλωθούν οι καλλιέργειες.

- Ζητήστε ιατρική φροντίδα εάν το χημικό υλικό εισέλθει στα μάτια σας ή εμφανίσετε τυχόν συμπτώματα μετά τον ψεκασμό.
- Ποτέ μην αφαιρείτε μέρος του ψεκάστήρα χωρίς να απελευθερώσετε την πίεση ψεκάζοντας μέχρι να μην υπάρχει άλλη πίεση.
- Ποτέ μην αποθηκεύετε τον ψεκάστήρα ενώ έχει πίεση.
- Ποτέ μην αποθηκεύετε τη χημική ουσία στο εσωτερικό του ψεκάστήρα.
- Διατηρήστε τον ψεκάστήρα μακριά από παιδιά.

ΛΕΙΤΟΥΡΓΙΑ

- Πριν την πλήρωση, εκκένωση ή εκτέλεση οποιασδήποτε συντήρησης σε αυτόν τον ψεκάστήρα, είναι απαραίτητο να αποσυμπιεστεί η φιάλη."
- Αυτός ο ψεκάστήρας είναι κατασκευασμένος από πολλούς διαφορετικούς τύπους πλαστικού και, μπορεί το υγρό που θέλετε να ψεκάσετε να συσκευάζεται σε πλαστικό, ωστόσο αυτό δεν εγγυάται ότι δεν θα βλάψει τον ψεκάστήρα."
- Κατά την πλήρωση του ψεκάστήρα βεβαιωθείτε ότι δεν έχει ξεπεραστεί το μέγιστο επίπεδο πλήρωσης **(Εικ. 12)**. Βεβαιωθείτε ότι η αντλία είναι καλά βιδωμένη στη φιάλη. Ανατρέξτε στις **Εικόνες 13-17** για τον τρόπο λειτουργίας.
- Μετά τη χρήση, αφαιρέστε την υπολειπόμενη εσωτερική πίεση πατώντας τη σκανδάλη. Στη συνέχεια, η αντλία μπορεί να αφαιρεθεί **(Εικ. 18)**.

ΣΥΝΤΗΡΗΣΗ / ΑΠΟΚΑΤΑΣΤΑΣΗ

Εικόνες 19-26.

- Χειμερινή χρήση - αποστραγγίστε το υγρό από όλα τα εξαρτήματα για να αποφύγετε τον κίνδυνο παγώματος.
- Ετήσια συντήρηση - τουλάχιστον μία φορά το χρόνο, καθαρίστε προσεκτικά ολόκληρο τον ψεκάστήρα και εφαρμόστε γράσο σιλικόνης σε όλα τα κινούμενα μέρη και τους δακτυλίους. Δοκιμάστε με νερό και, εάν έχει χαθεί κάποιο λαστιχάκι ή δακτύλιος, πρέπει να αντικατασταθεί.
- Χρησιμοποιείτε πάντα προστατευτικά ματιών όταν αντικαθιστάτε βαλβίδες, δακτυλίους ή ελατήρια.
- Εάν ο ψεκάστήρας έχει χρησιμοποιηθεί με χημικά, απορρίψτε με ασφάλεια το μη χρησιμοποιημένο διάλυμα μετά τη χρήση.
- Γεμίστε τον ψεκάστήρα με χλιαρό νερό (όχι ζεστό), επανααναμολογήστε τον ψεκάστήρα και ψεκάστε λίγο από τα περιεχόμενα.

Επαναλάβετε και ελέγξτε ότι το ακροφύσιο δεν έχει ιζήματα. Εάν χρειαστεί, επαναλάβετε τη διαδικασία έως ότου ο ψεκαστήρας είναι καθαρός. Σημείωση: Μην χρησιμοποιείτε απορρυπαντικό.

- Ο δακτύλιος της αντλίας πρέπει να λιπαίνεται για να μπορεί ο ψεκαστήρας να αντλεί αποτελεσματικά αέρα. Εφαρμόστε τακτικά γράσο σιλικόνης στον δακτύλιο της αντλίας (Α, Εικ. 20).

- Το καπάκι του ακροφυσίου και οι σπειροειδείς αυλακώσεις (Β, Εικ. 23) θα πρέπει να διατηρούνται καθαρά και χωρίς εμπόδια. Ο δακτύλιος πρέπει να λιπαίνεται ώστε να επιτρέπεται η εύκολη αλλαγή του μοτίβου ψεκασμού. Εφαρμόστε τακτικά γράσο σιλικόνης στον δακτύλιο του ακροφυσίου (Γ, Εικ. 22).

- Κρατήστε τη σκανδάλη καθαρή και απαλλαγμένη ιζήματα και χημικά με τακτικό ξέπλυμα μετά τη χρήση.

ΠΡΟΒΛΗΜΑΤΑ / ΛΥΣΕΙΣ

Πρόβλημα	Λύση
Ανεπαρκής ή καθόλου ψεκασμός	Βεβαιωθείτε ότι όλες οι συνδέσεις είναι σφιχτές
	Ελέγξτε ότι οι δακτύλιοι λιπαίνονται και δεν παρουσιάζουν ενδείξεις φθοράς ή βλάβης - αντικαταστήστε τους εάν απαιτείται
Ο ψεκασμός δεν είναι ευθύς	"Μπορεί να υπάρχει εμπλοκή στο ακροφύσιο, στη σκανδάλη ή στον σωλήνα εξόδου"
	Μπορεί να υπάρχουν υπολείμματα στο ακροφύσιο
Διαρροές	Ελέγξτε ότι οι δακτύλιοι είναι απαλλαγμένοι από ακαθαρσίες - καθαρίστε ή αντικαταστήστε εάν απαιτείται
	Ελέγξτε ότι οι δακτύλιοι είναι απαλλαγμένοι από φθορές ή βλάβες - αντικαταστήστε εάν απαιτείται
Ελαττωματική βαλβίδα ασφαλείας	Σε περίπτωση βλάβης, η λαβή της αντλίας θα ανέβει όταν ο περιέκτης έχει πίεση. Για να αφαιρέσετε τη βαλβίδα, ανασηκώστε την άκρη και τραβήξτε (προσέξτε να μην προκληθεί βλάβη στην επιφάνεια στεγανοποίησης του κυλίνδρου. Αντικαταστήστε με μια νέα βαλβίδα πιέζοντας σταθερά πάνω από την κεντρική τρύπα)

ΕΓΓΥΗΣΗ

Παράταση της συμβατικής εγγύησης

Τα προϊόντα μας καλύπτονται με εγγύηση 2 ετών. Η συμβατική εγγύηση δεν ισχύει στις παρακάτω περιπτώσεις:

- Εξαρτήματα που υπόκεινται σε φυσική φθορά:
- Προϊόντα που δεν έχουν χρησιμοποιηθεί σύμφωνα με τις τεχνικές συστάσεις.
- Προϊόντα που υπόκεινται σε λανθασμένη χρήση.
- Προϊόντα που δεν υπόκεινται σε τακτική συντήρηση.
- Φθορές του προϊόντος (χτυπήματα, πτώσεις, σύνθλιψη, κ.λπ.) που οφείλονται σε αμέλεια, ελλιπή συντήρηση, λανθασμένη ή μη φυσιολογική χρήση του προϊόντος.
- Αντικατάσταση κάποιου στοιχείου, κατόπιν απώλειας στοιχείου του ψεκαστήρα.

Λειτουργία της εγγύησης

Επικοινωνήστε με τον μεταπωλητή σας για να χρησιμοποιήσετε την εγγύηση.

Παρακαλείστε να διατηρήσετε την απόδειξη αγοράς σας (ευανάγνωστο τιμολόγιο ή απόδειξη) διότι θα σας ζητηθεί σε περίπτωση ενεργοποίησης της συμβατικής εγγύησης.

Τα υπό εγγύηση προϊόντα τα οποία επισκευάζονται ή αντικαθιστώνται εξακολουθούν να καλύπτονται από εγγύηση για το εναπομένον διάστημα και υπό τους αρχικούς όρους της Συμβατικής εγγύησης που παρέχεται κατά την αγορά.

Οποιοδήποτε προϊόν επιστρέφεται περιέρχεται στην κυριότητα της HOZELOCK-EXEL εφόσον αντικατασταθεί με καινούργιο προϊόν.

RU РУКОВОДСТВО ПО ЭКСПЛУАТАЦИИ

Оригинальная версия руководства была составлена и утверждена на французском языке. Обязательно прочтите настоящее руководство перед началом эксплуатации.

Сохраните инструкции в надежном месте для последующего использования.



ОБЛАСТЬ ПРИМЕНЕНИЯ

Опрыскиватели с уплотнениями из нитрилового каучука предназначены для использования с такими растворами на водной основе: инсектициды, фунгициды, гербициды и удобрения.

В случае сомнения ОБЯЗАТЕЛЬНО обратитесь к ПРОИЗВОДИТЕЛЮ.

ВНИМАНИЕ! В это устройство запрещено заливать и с его помощью распылять средства, содержащие хлор или растворители, средства на основе ацетона или кислоты, жавелевую воду, моющие и дезинфицирующие средства.

Всегда уточняйте у производителя химического средства, можно ли пользоваться этим продуктом с помощью опрыскивателя.

ПРАВИЛА ТЕХНИКИ БЕЗОПАСНОСТИ

- Пульверизатор представляет собой устройство под давлением; при несоблюдении правил, приведенных в настоящем руководстве, он может представлять угрозу взрыва и разбрызгивания жидкости. В случае возникновения сомнений обратитесь к производителю.

- Всегда соблюдайте инструкции поставщика химического средства относительно действующих веществ (способы смешивания, дозировка, способ нанесения, промывка и т. д.), а также инструкции по использованию опрыскивателя.

- Убедитесь в исправности устройства, залив в резервуар несколько литров воды для проверки герметичности.

- Запрещено использовать и хранить устройство при температуре ниже 5 °C и выше 40 °C (рис. 2 и 3).

- Температура раствора не должна превышать 25 °C (рис. 4).

- Не заполняйте пульверизатор взрывчатыми веществами и кислотами, а также едкими веществами (рис. 5 и 6).

- Не распыляйте раствор в направлении открытого огня и источников тепла.

- Не используйте вязкие или липкие жидкости или жидкости, образующие остатки (красители, жиры).

- Распыляйте только жидкие растворы; более густые растворы могут закупорить сопло.

- Порошковые химические вещества можно распылять, если они полностью растворяются в воде. Если нет, или раствор склонен к выпадению в осадок, распыление можно выполнять, постоянно взбалтывая распылитель.

- Если распыляемый материал содержит осадок, проведите жидкость перед наполнением бутыля распылителя.

- Используйте устройство только в спокойную (безветренную) погоду, в противном случае устройство необходимо держать по ветру во избежание попадания раствора на оператора.

- Всегда работайте в хорошо проветриваемом помещении.

- Во время работы с пульверизатором: во время его наполнения, опрыскивания, очистки, замены раствора и ухода надевайте средства индивидуальной защиты, защитные перчатки, очки или маску (рис. 7).

- Избегайте контакта химических веществ с кожей.

- Избегайте вдыхания микрочастиц распыляемого раствора.

- Всегда тщательно мойте руки после использования, особенно, перед едой.

- Во время эксплуатации устройства запрещено курить, пить или есть.

- Запрещено распылять струю в направлении людей, животных или рыб.

- Во время распыления люди и животные должны находиться на безопасном расстоянии (рис. 8).

- Чтобы избежать загрязнения окружающей среды, утилизируйте остатки средств и их упаковку.

- Берегите окружающую среду, распыляйте раствор только на участки, подлежащие обработке.

- Не оставляйте нестираной загрязненную распыляемыми средствами одежду.

- Не распыляйте вблизи еды или зон приготовления пищи. Выполняя распыление на сельскохозяйственные культуры, обратите особое внимание на рекомендации производителя химического средства относительно срока, по истечении которого они становятся пригодными в пищу.

- В случае попадания струи в глаза или появления симптомов заболевания после опрыскивания обратитесь к врачу.

- Не снимайте детали опрыскивателя, не сбросив давление, распыляя до полного сбрасывания давления.

- Никогда не оставляйте опрыскиватель под давлением.

- Никогда не храните распыляемые средства внутри опрыскивателя.

- Храните опрыскиватель в недоступном для детей месте.

ЭКСПЛУАТАЦИЯ

- Перед наполнением, опорожнением или обслуживанием опрыскивателя необходимо сбросить давление в бутылки."

- Опрыскиватель выполнен из разнообразных видов пластика, и, хотя необходимая жидкость может содержаться в пластиковой упаковке, существует вероятность повреждения опрыскивателя.

- Наполняя опрыскиватель, убедитесь, что не превышен уровень максимально допустимого наполнения (рис. 12). Убедитесь, что насос плотно навинчен на бутылку. См. информацию об этой операции на рисунках 13–17.

- После использования сбросьте остаточное внутреннее давление, нажав триггер. После этого насос можно снять (рис. 18).

ТЕХНИЧЕСКОЕ ОБСЛУЖИВАНИЕ И УХОД

рисунках 19-26.

- Использование зимой: слейте жидкость из всех частей и не допускайте повреждения вследствие замерзания.

- Ежегодное обслуживание: хотя бы один раз в год тщательно очищайте весь опрыскиватель и наносите силиконовую смазку на все движущиеся части и уплотнения. Проверьте с помощью воды. Если обнаружится, что какая-то шайба или уплотнение изношено, его следует заменить.

- Всегда используйте средства для защиты глаз при замене клапанов, уплотнений или пружин.

- Если в распылителе содержались химические вещества, после использования утилизируйте остатки раствора, соблюдая меры предосторожности.

- Наполните опрыскиватель теплой водой (не горячей), повторно соберите опрыскиватель и распылите содержимое. Повторите и убедитесь, что в сопле нет осадка. При необходимости повторите процедуру до полного очищения опрыскивателя. Примечание. Не используйте моющие средства.

- Уплотнение насоса должно быть смазано, чтобы опрыскиватель эффективно нагнетал воздух. Регулярно наносите силиконовую смазку на уплотнение насоса (А, рис. 20).

- Колпачок сопла и спиральные желобки (В, рис. 23) должны быть чистыми и незакупоренными. Уплотнение должно быть смазано для легкого изменения формы струи. Регулярно наносите силиконовую смазку на уплотнение сопла (С, рис. 22).

- Не допускайте засорения и загрязнения триггера наслоением осадка и химическими веществами, регулярно промывая его после использования.

ПРОБЛЕМЫ И СПОСОБЫ ИХ УСТРАНЕНИЯ

Неисправность	Способы устранения
Слабая струя или ее отсутствие	Затяните все соединения.
	Убедитесь, что уплотнения смазаны, и на них нет следов износа или повреждений. Замените уплотнения при необходимости.
Опрыскивание происходит не по прямой линии	Сопло, триггер или выпускной шланг могут быть заблокированы.
	В сопло могли попасть инородные частицы.
Протечки	Убедитесь, что уплотнения не загрязнены, очистите их или замените при необходимости.
	Убедитесь в отсутствии следов износа или повреждения уплотнений и замените их при необходимости.
Предохранительный клапан неисправен	В случае неисправности ручка насоса поднимется при нагнетании воздуха в контейнере. Чтобы снять клапан, приподнимите и потяните край (не повредите уплотняющую поверхность втулку. Замените новым клапаном, плотно насадив его на центральное отверстие).

ГАРАНТИЯ

Условия договорной гарантии

Срок действия гарантии на продукцию составляет три года.

Действие договорной гарантии не распространяется на:

- детали с обычным износом;
- изделия, при использовании которых не были соблюдены технические рекомендации;
- изделия, которые эксплуатировались несоответствующим образом;

- изделия, которые не подлежат регулярному техническому обслуживанию;
- изделия с повреждениями (в результате ударов, падения, сдавливания и т. д.), произошедшими по небрежности, из-за отсутствия надлежащего технического обслуживания, неправильного или недопустимого использования изделий;
- детали, установленные после утери подлинного компонента pulverизатора.

Действие гарантии

Чтобы воспользоваться гарантией, свяжитесь с дистрибьютором.

Сохраните документы, подтверждающие факт покупки (разборчивый счет или кассовый чек), которые необходимо будет предъявить в случае признания гарантии действующей.

Отремонтированное или замененное изделие, на которое распространяется гарантия, остается под ее действием на оставшийся период времени с учетом начальных условий гарантии, предоставленной при покупке.

После замены любые возвращаемые изделия становятся собственностью компании HOZELOCK-EXEL.

RO MANUAL DE UTILIZARE

Manualul original a fost redactat și aprobat în limba franceză. De citit obligatoriu înaintea punerii în funcțiune. Păstrați aceste instrucțiuni într-un loc sigur, pentru consultări ulterioare.



DESTINAȚIA

Pulverizatoarele cu garnituri din cauciuc nitrilic sunt destinate utilizării cu soluții pe bază de apă de: insecticide, fungicide, erbicide și fertilizatori. În caz de dubiu, este OBLIGATORIU să consultați FABRICANTUL.

ATENȚIE: Acest aparat nu trebuie să conțină sau să pulverizeze produse care conțin clor, solvenți, produse pe bază de acetonă sau acizi, hipoclorit, produse sodice și dezinfectanți.

Verificați întotdeauna împreună cu fabricantul produsului chimic dacă acesta poate fi aplicat folosind un pulverizator.

REGULI DE SIGURANȚĂ

- Un pulverizator este un aparat sub presiune, care poate prezenta riscuri de explozie, stropire cu lichid, dacă nu sunt respectate recomandările din acest manual. În caz de dubii, consultați constructorul.

- Respectați întotdeauna instrucțiunile furnizorilor de substanțe chimice pentru agenții de tratare (metode de amestecare, doza, metodă de aplicare, clătire etc.) precum și instrucțiunile furnizate cu acest pulverizator.

- Asigurați-vă de buna funcționare a aparatului, verificând etanșeitatea cu câțiva litri de apă în rezervor.

- Aparatul nu trebuie să fie utilizat și depozitat la temperaturi mai mici de 5 °C și mai mari de 40 °C (Fig. 2 și 3).

- Soluția de pulverizat nu trebuie să depășească 25 °C (Fig. 4).

- Nu utilizați produse explozive, acide și/sau corozive în pulverizator (Fig. 5 și 6).

- Nu pulverizați înspre flăcări sau surse de căldură.

- Nu utilizați lichide vâscoase sau lipicioase ori care formează reziduuri (vopseluri, vaseline).

- Pulverizați doar soluții apoase subțiri; amestecurile mai groase pot înfunda duza.

- Substanțele chimice sub formă de pulbere pot fi pulverizate cu succes dacă sunt complet solubile în apă. Dacă nu sunt, sau dacă soluția are tendința de a se depune, pulverizarea poate avea loc cu succes doar dacă amestecul este agitat în mod continuu.

- Dacă materialul care trebuie pulverizat conține sedimente, filtrați lichidul în sticla pulverizatorului.

- Ideal, nu efectuați tratamentul decât pe vreme liniștită (fără vânt), în caz contrar dirijați jetul de pulverizare în sensul vântului, pentru a evita contaminarea operatorului.

- Lucrați întotdeauna într-o zonă bine ventilată.

- Purtați haine de protecție, mănuși de protecție, ochelari de protecție și o mască de protecție, la orice manipulare a pulverizatorului: umplere, pulverizare, curățare, schimbarea produsului, întreținere (Fig. 7).

- Evitați contactul pielii cu substanțele chimice.

- Evitați inhalarea ceții rezultate din pulverizare.

- Spălați-vă întotdeauna mâinile foarte bine după utilizare și în special înainte de a consuma alimente.

- Nu fumați, nu beți și nici nu mâncați în timpul utilizării.

- Nu pulverizați în direcția altor persoane, animale de companie sau pești.

- Țineți celelalte persoane și animale la o distanță rezonabilă, în timpul pulverizării (Fig. 8).

- Evitați riscul poluării prin recuperarea oricărui produs neutilizat și a ambalajului acestuia.

- Protejați mediul, nu pulverizați decât pe suprafețele vizate.

- Spălați întotdeauna orice haine contaminate.

- Nu pulverizați în apropierea alimentelor sau a zonelor de preparare a alimentelor. Atunci când pulverizați culturi, trebuie să acordați o atenție deosebită sfaturilor producătorilor de substanțe chimice cu privire la intervalul de timp după care culturile respective pot fi consumate.

- Consultați un medic dacă substanța pulverizată vă intră în ochi sau dacă dezvoltați orice fel de simptome după pulverizare.

- Nu înlăturați niciodată vreo piesă a pulverizatorului fără a elibera presiunea pulverizând până când nu mai există presiune.

- Nu depozitați niciodată pulverizatorul aflat sub presiune.

- Nu depozitați niciodată agentul de tratare în interiorul pulverizatorului.

- Nu lăsați pulverizatorul la îndemâna copiilor.

FUNȚIONARE

- Înainte de umplere, golire sau efectuarea oricărei operații de întreținere a acestui pulverizator, este esențial să depresurizați sticla acestuia.

- Acest pulverizator este realizat din multe tipuri diferite de plastic și cu toate că lichidul pe care doriți să îl pulverizați poate fi ambalat în plastic, aceasta nu garantează că nu va afecta pulverizatorul.

- Atunci când umpleți pulverizatorul, asigurați-vă că nu se depășește nivelul maxim de umplere (Fig. 12). Asigurați-vă că pompa este înșurubată bine în sticlă. Consultați Fig. 13-17 pentru utilizare.

- După utilizare, eliberați presiunea internă reziduală apăsând trăgaciul. Apoi pompa poate fi scoasă (Fig. 18).

MENTENANȚĂ / ÎNTREȚINERE

Fig. 19-26.

- Utilizarea pe timp de iarnă - scurgeți lichidul din toate componentele și preveniți deteriorarea ca urmare a înghețului.

- Întreținerea anuală - cel puțin o dată pe an, curățați meticolos întregul pulverizator și aplicați vaselină siliconică pe toate piesele în mișcare și pe garnituri. Testați cu apă și dacă orice șaiabă sau garnitură a dispărut, trebuie înlocuită.

- Folosiți întotdeauna protecție pentru ochi atunci când înlocuiți supape, garnituri sau arcuri.

Dacă pulverizatorul a fost folosit cu substanțe chimice, eliminați în condiții de siguranță orice soluție neutilizată.

- Umpleți pulverizatorul cu apă caldă (nu fierbinte), reasamblați-l și pulverizați o parte din conținut. Repetați și verificați dacă duza nu prezintă sedimente. Dacă este necesar, repetați procesul până când pulverizatorul este curat. NB: Nu folosiți detergent.

- Granitura pompei trebuie lubrifiată pentru a permite pulverizatorului să pompeze eficient aerul. Aplicați în mod regulat vaselină siliconică pe garnitura pompei (A, Fig. 20).

- Capacul duzei și striurile spiralate (B, Fig. 23) trebuie păstrate curate și fără blocaje. Garnitura trebuie lubrifiată pentru a permite șablonului de lubrifiere să fie schimbat ușor. Aplicați în mod regulat vaselină siliconică pe garnitura duzei (C, Fig. 22).

- Păstrați trăgaciul curat și fără acumulări de sedimente și substanțe chimice, spălându-l în mod regulat după utilizare.

PROBLEME / SOLUȚII

Problemă	Soluție
Pulverizare slabă sau lipsă	Asigurați-vă că toate racordurile sunt etanșe
	Verificați dacă garniturile sunt lubrifiate și nu prezintă semne de uzură sau deteriorare - înlocuiți-le dacă este necesar
Pulverizarea nu este dreaptă	Poate exista un blocaj în duză, la trăgaci sau pe furtunul de evacuare
	Pot exista resturi în duză
Pierderi	Verificați dacă garniturile nu prezintă murdărie - curățați-le sau înlocuiți-le dacă este necesar
	Verificați dacă garniturile nu prezintă semne de uzură sau deteriorare - curățați-le sau înlocuiți-le dacă este necesar
Supapă de siguranță defectă	Dacă este defectă, mânerul pompei se va ridica atunci când recipientul este presurizat. Pentru a scoate supapa, ridicați marginea și trageți (NB: Aveți grijă să nu deteriorați suprafața de etanșare a butoișului. Înlocuiți cu o supapă nouă, apăsând ferm pe orificiul central)

GARANȚIE

Extinderea garanției contractuale

Noi oferim o garanție a produselor noastre pe o durată de 2 ani.

Garanția contractuală nu se aplică în cazurile următoare:

- Piese de uzură normală:
- Produsele care sunt folosite fără a respecta recomandările tehnice
- Produsele utilizate abuziv,
- Produsele care nu au beneficiat de întreținere regulată,
- Degradările produselor (lovire, cădere, spargere etc.) datorate neglijenței, întreținerii necorespunzătoare, utilizării defectuoase sau anormale a produsului,
- Înlocuire a unei componente în urma pierderii altei componente a pulverizatorului.

Funcționarea garanției

Contactați distribuitorul, pentru a putea utiliza garanția.

Vă rugăm să păstrați dovada cumpărării (factura sau bonul de casă lizibil), care vă va fi cerută în cazul aplicării garanției contractuale.

Un produs aflat în garanție care a fost reparat sau înlocuit își păstrează garanția pe durata rămasă și conform condițiilor inițiale ale garanției contractuale, stabilite la cumpărare. Orice produs returnat devine proprietatea HOZELOCK-EXEL când este înlocuit cu unul nou.

www.berthoud.fr

Hozelock-Exel
891 route des Frênes - 69653
Villefranche-sur-Saône Cedex
FRANCE
Ref. 585650